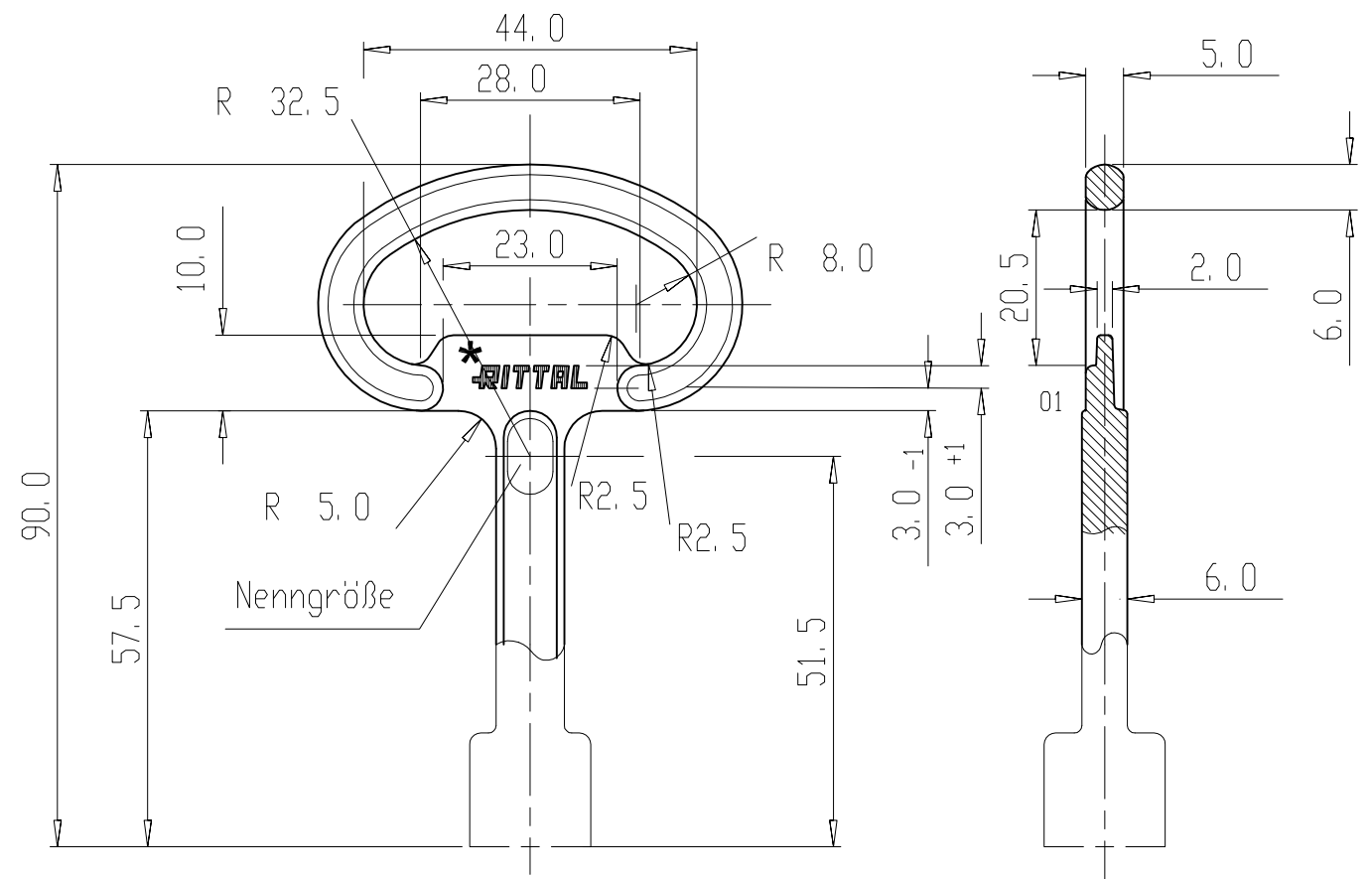


Art.-Nr.	Nenngröße	A	B
SZ 2548		8.3	10.3



unbemaßte Radien R=1

Das Urheberrecht dieser Zeichnung verbleibt uns. Widerrechtliche Benutzung wird nach § 18 u. 19 des Gesetzes gegen unlauteren Wettbewerb zivil- und strafrechtlich verfolgt. Die Zeichnung bleibt unser Eigentum und darf nicht an eine zweite Person ausgehändigt werden.					
Sach-Nr. dargest. Baugruppe(n)		Zul. Maßabweichung nach DIN 7168 mittel		Maßstab 1:1 Werkstoff GD-Zn Al 4 Cu 1 Rohteil-Nr. /	
		Datum	Name	Schaltschrankschlüssel	
		Bearb. 07.02.2014	Th. Weber		
		Gepr. *	*		
		Norm.			
				RITTAL-WERK Rudolf Loh GmbH & Co KG 35745 Herborn	
				SZ 2548.000	
				Blatt ** * B.L.	
Zust.	Änderung	Datum	Name	Urspr.	