

## 3D PDF DATASHEET



eCATALOGsolutions



BIM catalogs.net



PARTsolutions



Erstellen Sie Ihr Individuelles 3D PDF Datenblatt

Mehr über Produktkataloge für den Bereich Maschinenbau

Mehr über Produktkataloge für den Bereich Architektur/BIM

Kosten für Engineering und Einkauf reduzieren

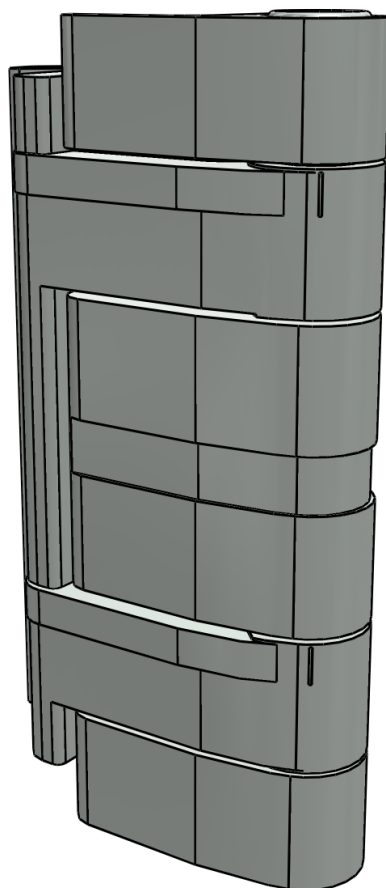


### 8800.190

Scharniere 130°/180°

## 3D Ansicht

Im Adobe Acrobat dem Dokumentinhalt vertrauen (siehe Hinweis oben) und auf das Fragezeichen klicken, um die interaktive 3D Ansicht zu aktivieren.



### Zoom

Vergößert oder verkleinert die Objekte bei vertikaler Bewegung. Sie können außerdem bei gedrückter SHIFT-Taste mit dem Hand-Werkzeug zoomen.

### Schwenken

Bewegt das Modell horizontal oder vertikal auf einer Ebene. Sie können außerdem bei gedrückter STRG-Taste mit dem Hand-Werkzeug schwenken.

### Drehen

Dreht 3D Objekte relativ zum sichtbaren Bereich. Wie sich Objekte bewegen ist abhängig von der Start-Ansicht, wo sie die Bewegung ansetzen und die Richtung in die Sie ziehen.

# 3D PDF DATASHEET



eCATALOGsolutions



BIM catalogs.net



PARTsolutions



Erstellen Sie Ihr Individuelles 3D PDF Datenblatt



Mehr über Produktkataloge für den Bereich Maschinenbau



Mehr über Produktkataloge für den Bereich Architektur/BIM



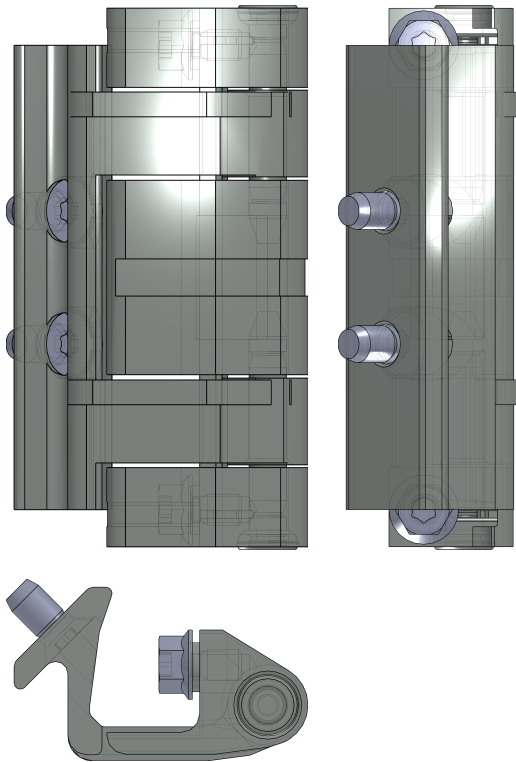
Kosten für Engineering und Einkauf reduzieren



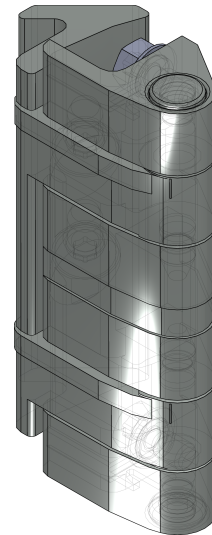
## 8800.190

Scharniere 130°/180°

### 2D-Ableitung



### ISO Ansicht



# 3D PDF DATASHEET



eCATALOGsolutions



BIM catalogs.net



PARTsolutions



Erstellen Sie Ihr Individuelles 3D PDF Datenblatt



Mehr über Produktkataloge für den Bereich Maschinenbau



Mehr über Produktkataloge für den Bereich Architektur/BIM



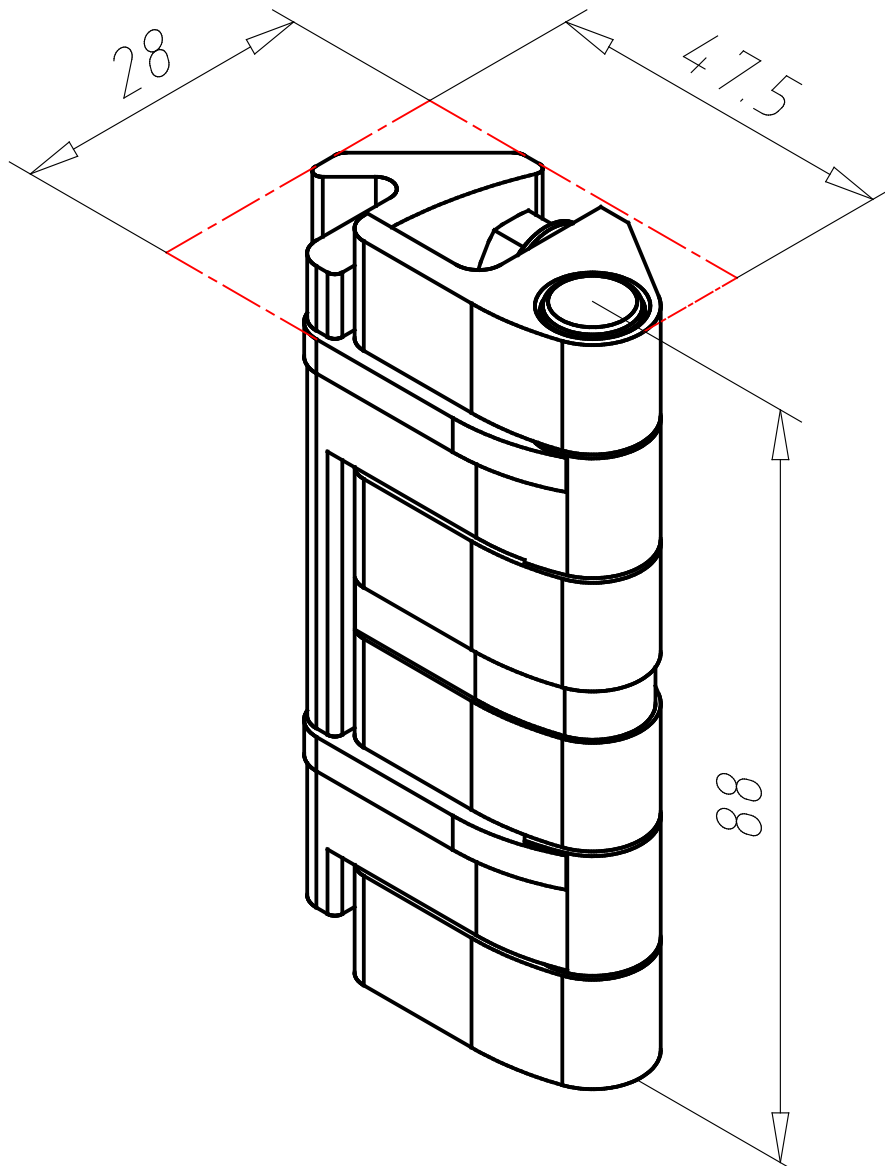
Kosten für Engineering und Einkauf reduzieren



## 8800.190

Scharniere 130°/180°

### Technische Zeichnungen



## 3D PDF DATASHEET



 eCATALOG solutions



 BIM catalogs.net



 PART solutions



Erstellen Sie Ihr Individuelles 3D PDF Datenblatt ▶

Mehr über Produktkataloge für den Bereich Maschinenbau ▶

Mehr über Produktkataloge für den Bereich Architektur/BIM ▶

Kosten für Engineering und Einkauf reduzieren ▶



### 8800.190

Scharniere 130°/180°

## Technische Daten

BEST (Best. Nr.)	8800.190
INFO (PDF Katalog)	PDF Katalog
BEZ1 (Bez.1)	Scharniere
BEZ2 (Bez.2)	für TS,SE
TW (Türöffnungswinkel)	180°
TV (Türvariante)	Stahlblechtür
COL (Farbe)	RAL 7035
GEW (Gewicht / kg)	0.228
CNSECLASS51 ()	27-18-92-37
CNSECLASS70 ()	27-40-92-19
CNSECLASS80 ()	27-40-92-19
CNSETIM40 ()	EC001167

# 3D PDF DATASHEET



 eCATALOG solutions



 BIM catalogs.net



 PART solutions



Erstellen Sie Ihr Individuelles 3D PDF Datenblatt ▶

Mehr über Produktkataloge für den Bereich Maschinenbau ▶

Mehr über Produktkataloge für den Bereich Architektur/BIM ▶

Kosten für Engineering und Einkauf reduzieren ▶



## 8800.190

Scharniere 130°/180°

### Stückliste

N°	Bezeichnung	Menge
1	8800.190	1