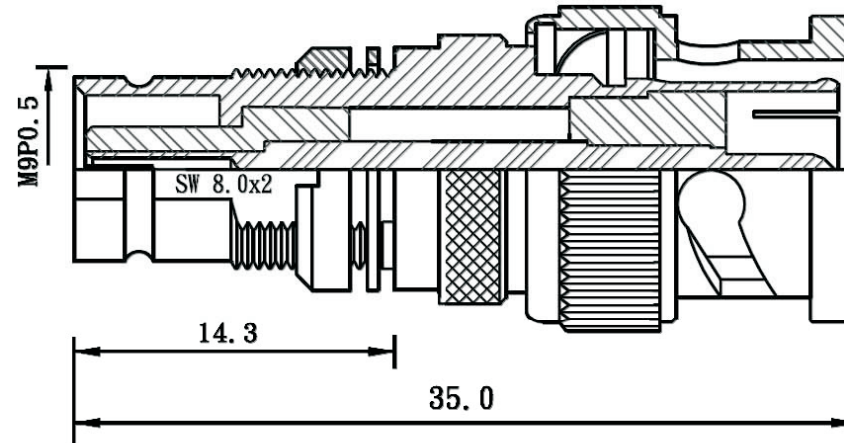


Artikel-Nr.: 1082749

Bez.: BNC Stecker auf 1.6/5.6 Kupplung



Impedance	75 Ω
Frequency range	0 to 4.0 GHz
VSWR (straight connectors)	≤ 1.23 typ
Insulation resistance	≥ 10 ⁴ MΩ
Center contact resistance	≤ 10.0 mΩ
Outer contact resistance	≤ 7.5mΩ
Test voltage	1000V rms
Working voltage	330V rms
RF-leakage(dB)	≥ 90 dB

NOTE: FINISH (PLATING THICKNESS IN MICRO-INCHES)

1. BODY: BRASS PER JIS-C3604
2. CONTACT: PH/BRONZE PER ASTM B196 UNS C17300
3. INSULATION: TEFLON PER ASTM D1457 AND ASTM D1710
4. CONNECTOR INTERFACE PER MIL-STD-348A
5. PART TO BE CLEAN AND FREE BURRS
6. NICKEL PL 70 μ" THICK OVER COPPER STRIKE
7. GOLD PL 3 μ" OVER NICKEL PL 70 μ" THICK OVER COPPER STRIKE

6	Nut	Brass	Nickel
5	Washer	Brass	Nickel
4	Shell	Brass	Nickel
3	Insulator	Teflon	White
2	Contact	PH/Bronze	Gold
1	Body	Brass	Nickel
No	Description	Material	Finish

www.bkl-electronic.de

Technische Änderungen vorbehalten. Ausführungen können variieren. Sollten Sie ein Muster benötigen kontaktieren Sie uns bitte.

BKL-ELECTRONIC Kreimendahl GmbH • Märkenstück 14 • 58509 Lüdenscheid

Tel: +49 (0)2351-3621-0 • Fax: +49 (0)2351-3621-29 • info@bkl-electronic.de

