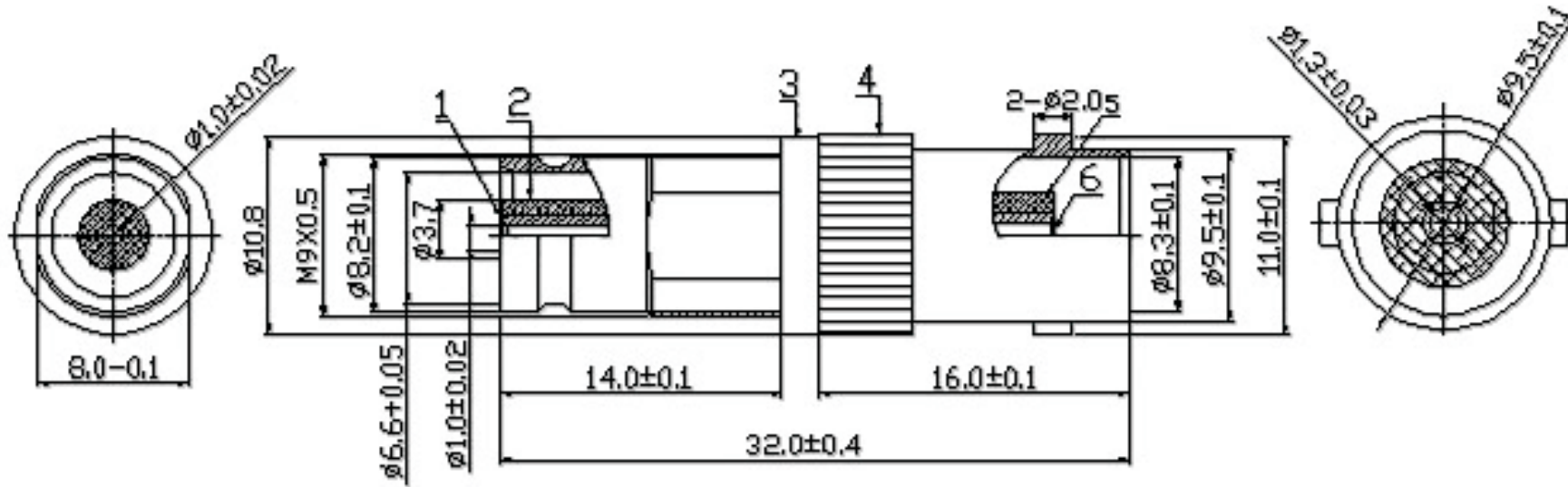


Artikel-Nr.: 1082750

Bez.: BNC Kupplung auf 1.6/5.6 Kupplung



6	BNC FEMALE PIN	Cu
5	INSULATOR	POM
4	BNC FEMALE PART	Cu
3	BODY	Cu
2	INSULATOR	TFE
1	PIN	Cu
ITEM	DESIGNATION	MATERIAL

www.bkl-electronic.de

Technische Änderungen vorbehalten. Ausführungen können variieren. Sollten Sie ein Muster benötigen kontaktieren Sie uns bitte.

BKL-ELECTRONIC Kreimendahl GmbH • Märkenstück 14 • 58509 Lüdenscheid
Tel: +49 (0)2351-3621-0 • Fax: +49 (0)2351-3621-29 • info@bkl-electronic.de

