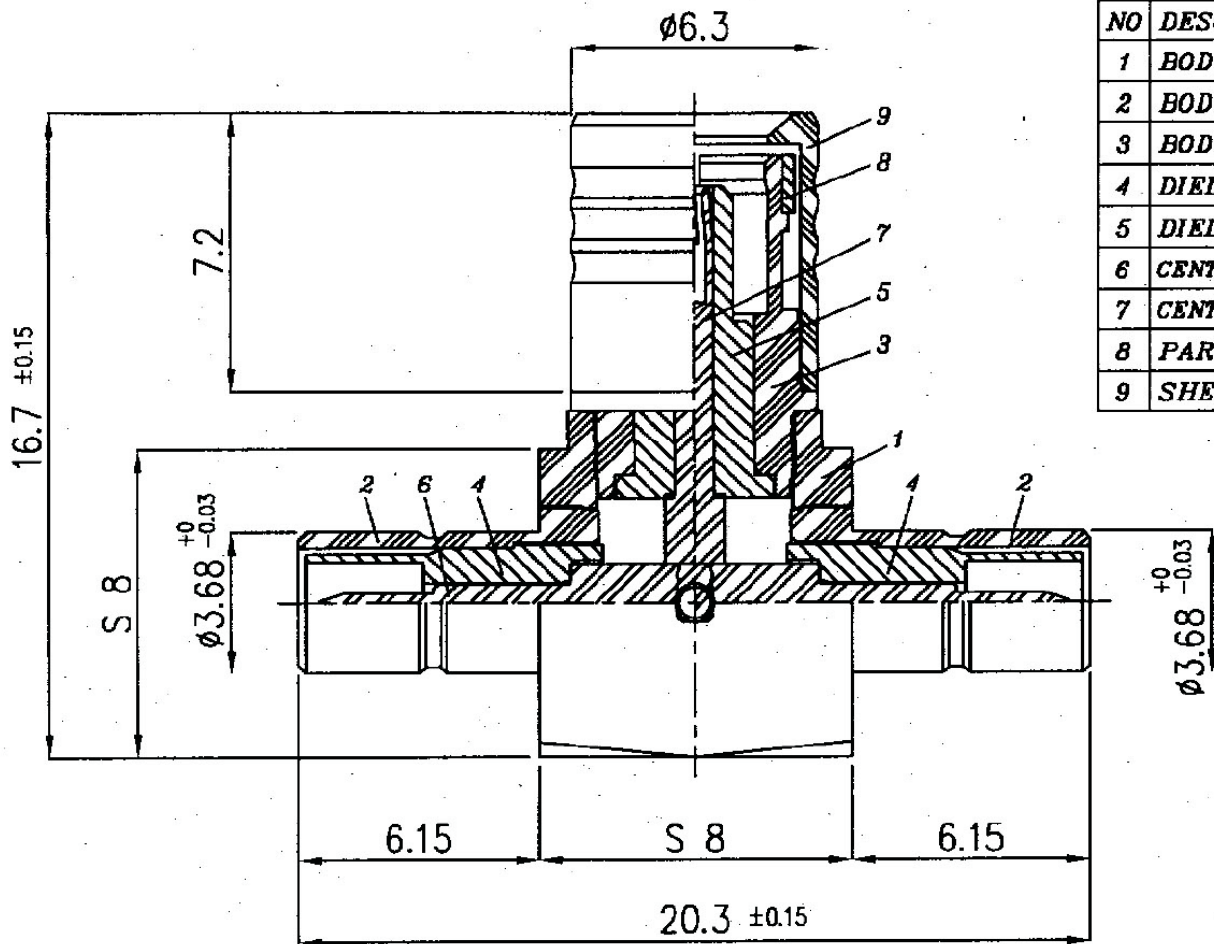


Artikel-Nr.: 1082764

Bez.: SMB T-Stück - 1x Stecker 2x Buchse



NO	DESCRIPTION	QTY	MATERIAL	PLATING
1	BODY 1	1	BRASS	GOLD
2	BODY 2	2	BRASS	GOLD
3	BODY 2	1	BRASS	GOLD
4	DIELECTRIC 1	2	TEFLON	-
5	DIELECTRIC 2	1	TEFLON	-
6	CENTER PIN 1	1	PHOSPHOR BRONZE	GOLD
7	CENTER PIN 2	1	BERYLLIUM COPPER	GOLD
8	PARTS	1	BERYLLIUM COPPER	GOLD
9	SHELL	1	BRASS	GOLD

www.bkl-electronic.de

Technische Änderungen vorbehalten. Ausführungen können variieren. Sollten Sie ein Muster benötigen kontaktieren Sie uns bitte.

BKL-ELECTRONIC Kreimendahl GmbH • Märkenstück 14 • 58509 Lüdenscheid
 Tel: +49 (0)2351-3621-0 • Fax: +49 (0)2351-3621-29 • info@bkl-electronic.de

