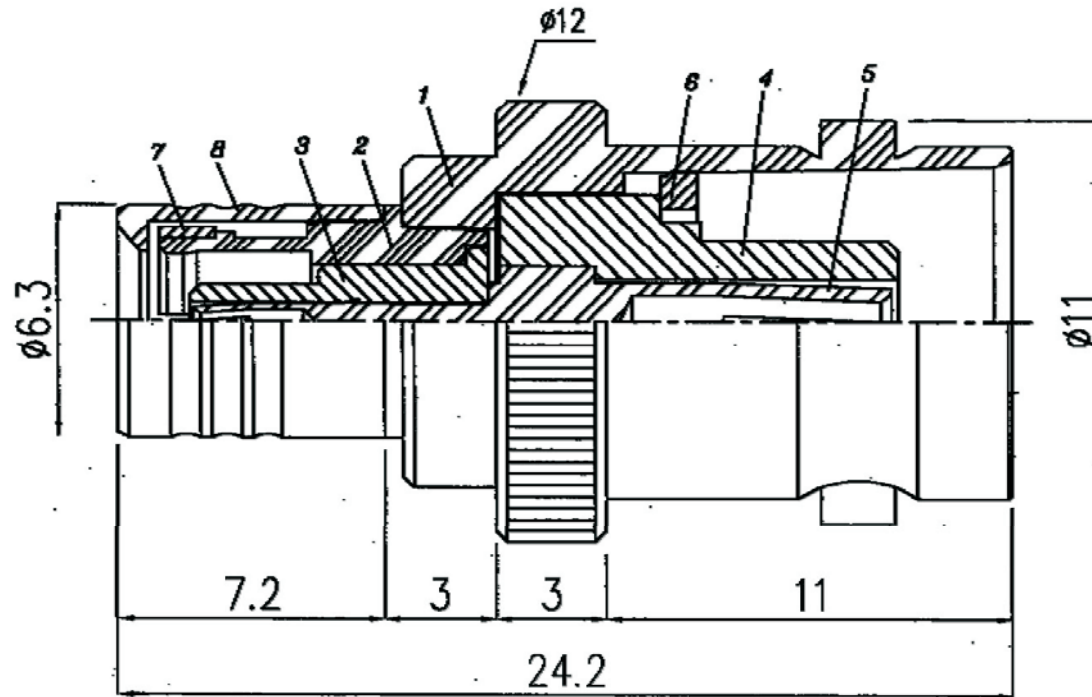


Artikel-Nr.: 1082768

Bez.: SMB Stecker auf BNC Kupplung



NO	DESCRIPTION	QTY	MATERIAL	PLATING
1	BODY 1	1	BRASS	NICKEL :
2	BODY 2	1	BRASS	NICKEL :
3	DIELECTRIC 1	1	PTFE	-
4	DIELECTRIC 2	1	PTFE	-
5	CENTER PIN	1	PHOSPHOR BRONZE	GOLD 3-
6	PARTS	1	BRASS	NICKEL :
7	RETAINING RING	1	BERYLLIUM COPPER	-
8	SHELL	1	BRASS	NICKEL :

www.bkl-electronic.de

Technische Änderungen vorbehalten. Ausführungen können variieren. Sollten Sie ein Muster benötigen kontaktieren Sie uns bitte.

BKL-ELECTRONIC Kreimendahl GmbH • Märkenstück 14 • 58509 Lüdenscheid
Tel: +49 (0)2351-3621-0 • Fax: +49 (0)2351-3621-29 • info@bkl-electronic.de

