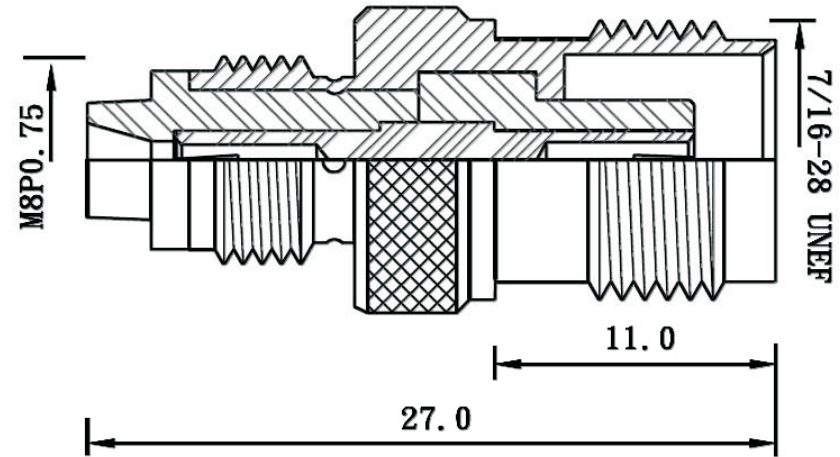


Artikel-Nr.: 1082774

Bez.: FME Kupplung auf TNC Kupplung



Impedance	50 Ω
Frequency range	0-3 GHz
VSWR (straight connectors)	</=1.22 typ
Insulation resistance	>/=5 x 10 ³ MΩ
Center contact resistance	</=10.0 mΩ
Outer contact resistance	</=5.0 mΩ
Test voltage	1000V rms
Working voltage	500 V rms
Insertion loss(dB)	</=0.1dB max/1GHz typ

NOTE: FINISH (PLATING THICKNESS IN MICRO-INCHES)

1. BRASS PER JIS-C3604
2. CONNECTOR INTERFACE PER MIL-STD-348A
3. PART TO BE CLEAN AND FREE BURRS
4. NICKEL PL 70 μ" THICK OVER COPPER STRIKE
5. GOLD PL 1-3 μ" OVER NICKEL PL 70 μ" THICK OVER COPPER STRIKE

3	Insulator	Delrin	White
2	Contact	Brass	Gold
1	Body	Brass	Nickel
No	Description	Material	Finish

www.bkl-electronic.de

Technische Änderungen vorbehalten. Ausführungen können variieren. Sollten Sie ein Muster benötigen kontaktieren Sie uns bitte.

BKL-ELECTRONIC Kreimendahl GmbH • Märkenstück 14 • 58509 Lüdenscheid

Tel: +49 (0)2351-3621-0 • Fax: +49 (0)2351-3621-29 • info@bkl-electronic.de

