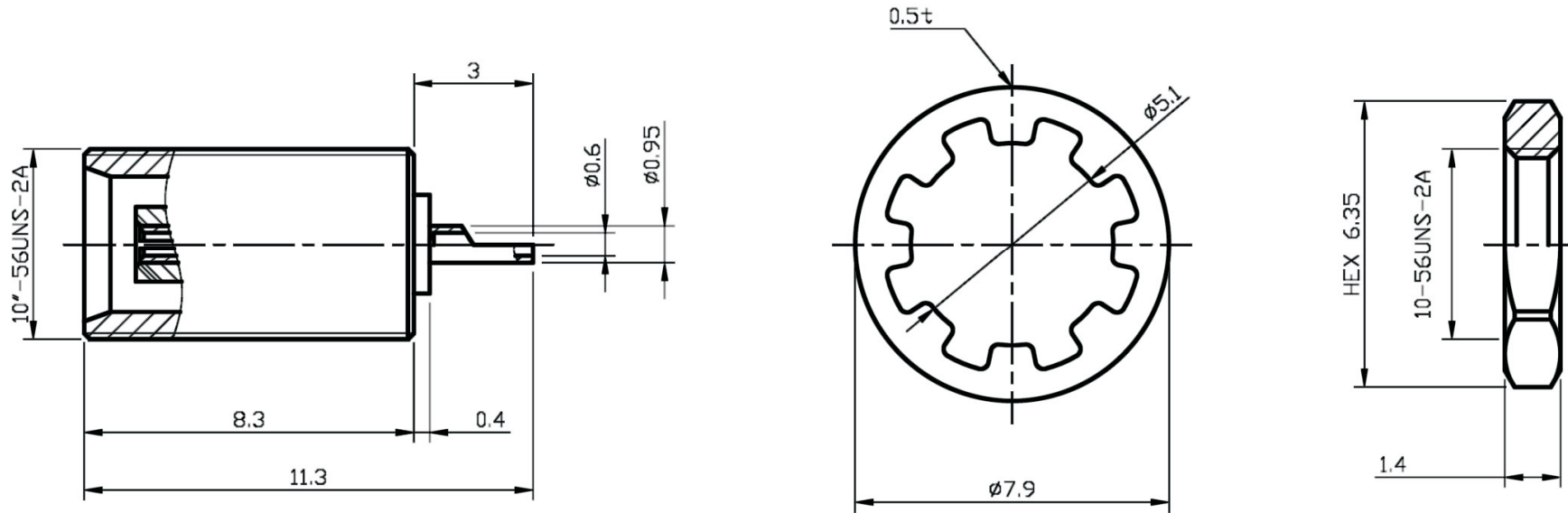


Artikel-Nr.: 1082778

Bez.: MCX Einbaubuchse, Lötanschluss, vergoldet, Einlochmontage



05	NUT	BRASS	2	GOLD
04	WASHER	BRASS	1	GOLD
03	INSULATOR	TEFLON	1	
02	CENTER PIN	PHOSPHOR BRONZE	1	GOLD
01	BODY	BRASS	1	GOLD
NO	DESCRIPTION	MATERIAL	Q'TY	FINISH

www.bkl-electronic.de

Technische Änderungen vorbehalten. Ausführungen können variieren. Sollten Sie ein Muster benötigen kontaktieren Sie uns bitte.

BKL-ELECTRONIC Kreimendahl GmbH • Märkenstück 14 • 58509 Lüdenscheid
Tel: +49 (0)2351-3621-0 • Fax: +49 (0)2351-3621-29 • info@bkl-electronic.de

