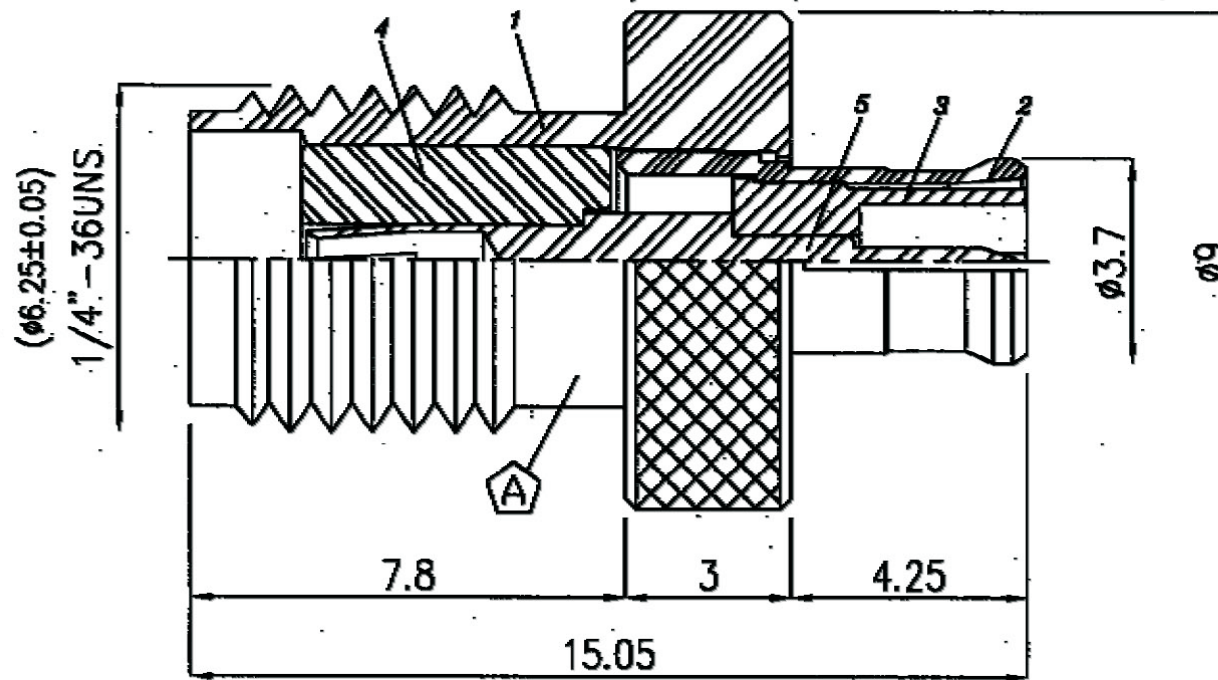


Artikel-Nr.: 1082780

Bez.: MCX Stecker auf SMA Kupplung



A PRESS PLACE

Press 3 points in the body to fit the dielectric

NO	DESCRIPTION	QTY	ITEM NO.	MATERIAL	PLATING
1	BODY 1	1	11S-312-ROHS	BRASS	GOLD
2	BODY 2	1	11-121L	BERYLLIUM COPPER	GOLD
3	DIELECTRIC 1	1	T-030043	PTFE	-
4	DIELECTRIC 2	1	T-040009	PTFE	-
5	CENTER PIN	1	11S-312	PHOSPHOR BRONZE	GOLD

www.bkl-electronic.de

Technische Änderungen vorbehalten. Ausführungen können variieren. Sollten Sie ein Muster benötigen kontaktieren Sie uns bitte.

BKL-ELECTRONIC Kreimendahl GmbH • Märkenstück 14 • 58509 Lüdenscheid

Tel: +49 (0)2351-3621-0 • Fax: +49 (0)2351-3621-29 • info@bkl-electronic.de

