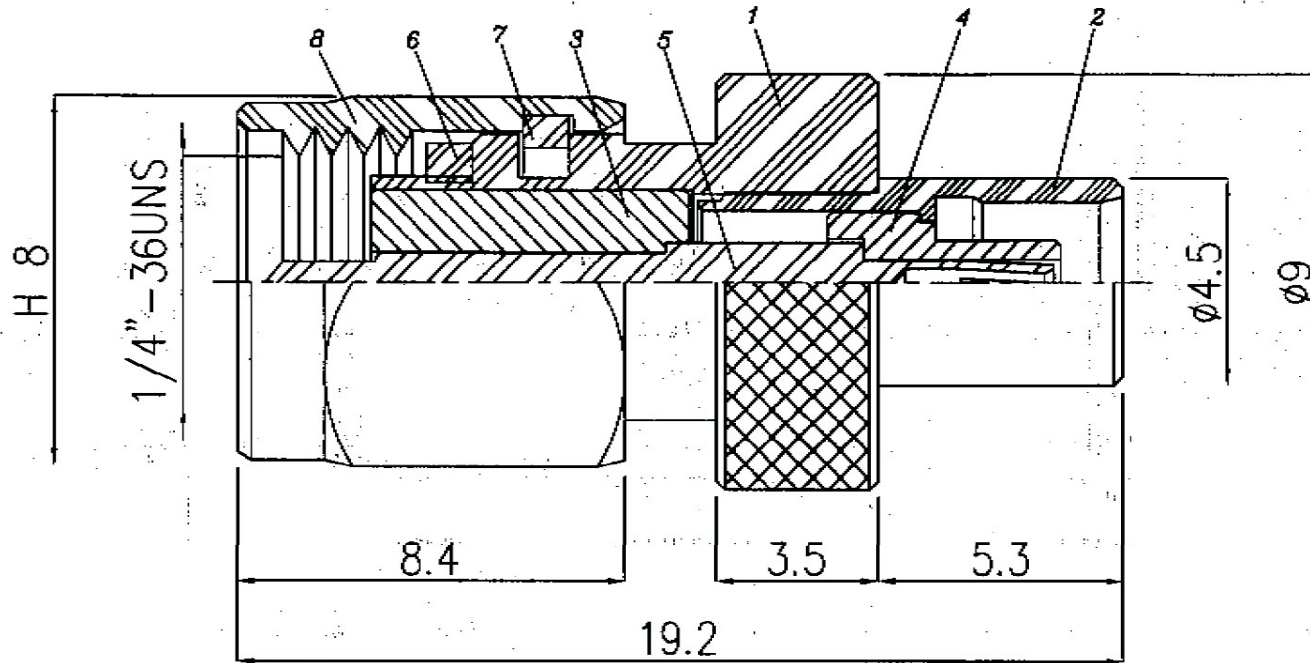


Artikel-Nr.: 1082781

Bez.: MCX Kupplung auf SMA Stecker



NO	DESCRIPTION	QTY	MATERIAL	PLATING
1	BODY 1	1	BRASS	GOLD
2	BODY 2	1	BRASS	GOLD
3	DIELECTRIC 1	1	PTFE	-
4	DIELECTRIC 2	1	PTFE	-
5	CENTER PIN	1	BERYLLIUM COPPER	GOLD
6	GASKET	1	RUBBER	-
7	RETAINING RING	1	BRASS	-
8	SHELL	1	BRASS	GOLD

www.bkl-electronic.de

Technische Änderungen vorbehalten. Ausführungen können variieren. Sollten Sie ein Muster benötigen kontaktieren Sie uns bitte.

BKL-ELECTRONIC Kreimendahl GmbH • Märkenstück 14 • 58509 Lüdenscheid
Tel: +49 (0)2351-3621-0 • Fax: +49 (0)2351-3621-29 • info@bkl-electronic.de

