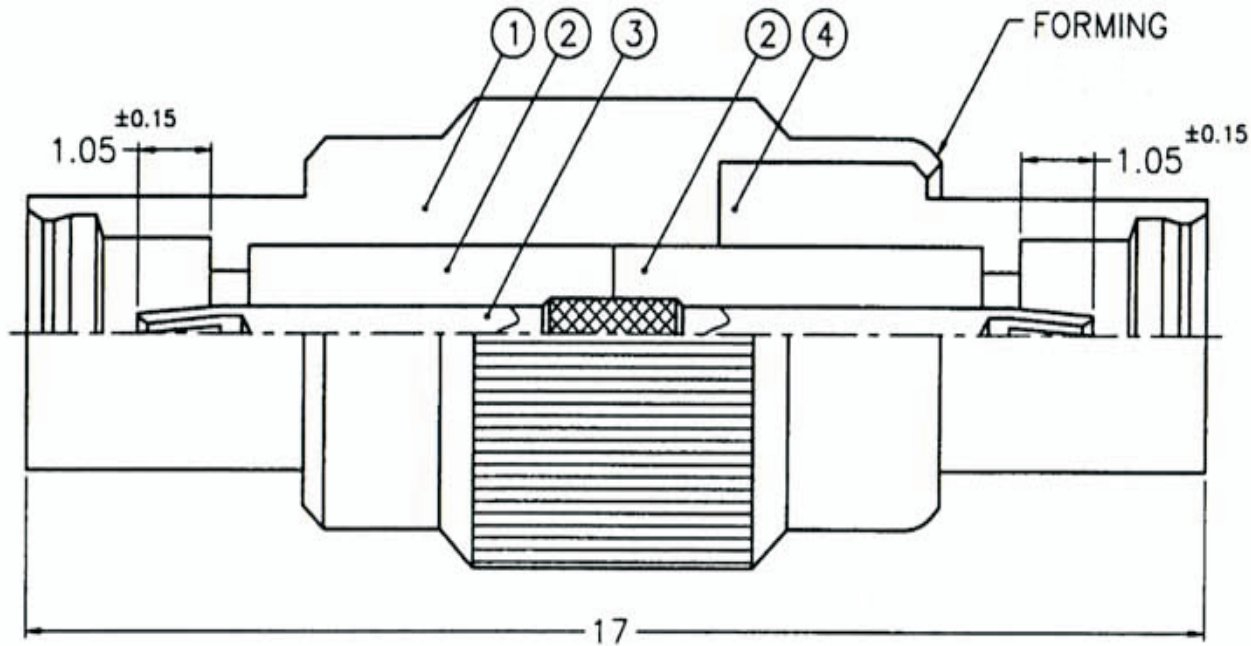


Artikel-Nr.: 1082783

Bez.: MMCX Kupplung auf MMCX Kupplung



NO	DESCRIPTION	MATERIAL	FINISH	Q'TY
1	HOUSING	NOTE 1	NOTE 2	1
2	INSULATOR	NOTE 5	NATURAL	2
3	CONTACT PIN	NOTE 3	NOTE 4	1
4	BODY	NOTE 1	NOTE 2	1

REMARK: 1. NO. 3 MUST WITHSTAND A 2.3 LBS MIN. SEPARATED FORCE.

NOTES: FINISH (PLATING THICKNESS IN MICRO-INCHES)

1. BRASS PER QQ-B-626
2. GOLD PL. 3 MIN. THICK OVER NICKEL PL. 100 MIN. THICK OVER COPPER STRIKE
3. BERYLLIUM COPPER PER QQ-C-530
4. GOLD PL. 30 MIN. THICK OVER NICKEL PL. 100 MIN. THICK OVER COPPER STRIKE
5. TEFLON MIN-P-19468

www.bkl-electronic.de

Technische Änderungen vorbehalten. Ausführungen können variieren. Sollten Sie ein Muster benötigen kontaktieren Sie uns bitte.

BKL-ELECTRONIC Kreimendahl GmbH • Märkenstück 14 • 58509 Lüdenscheid

Tel: +49 (0)2351-3621-0 • Fax: +49 (0)2351-3621-29 • info@bkl-electronic.de

