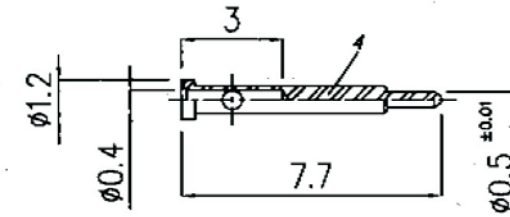
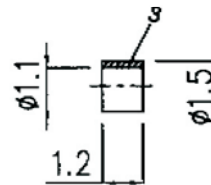
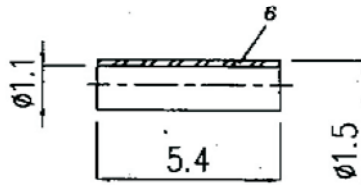
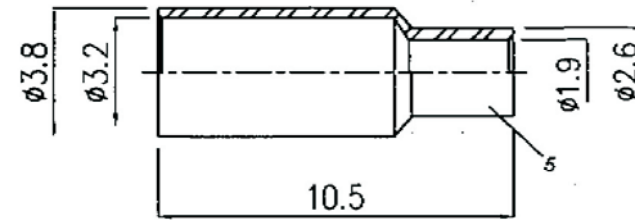
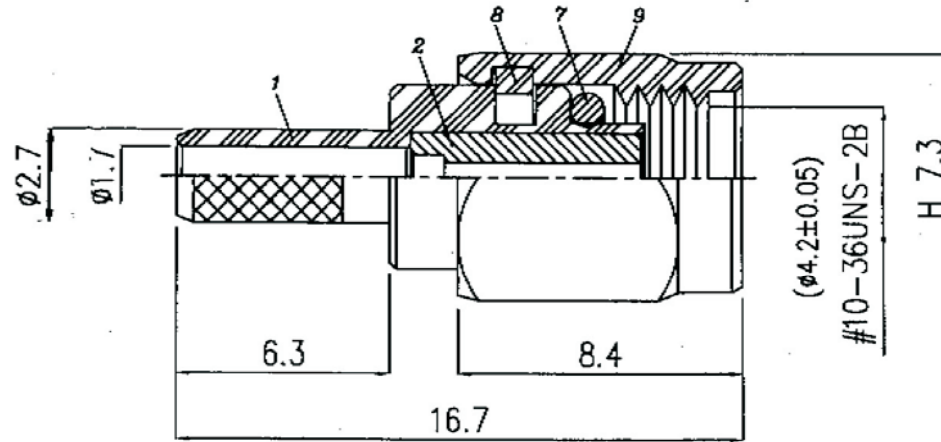


Artikel-Nr.: 1082786

Bez.: SSMA Crimpstecker für RG178/U



NO	DESCRIPTION	QTY	MATERIAL	PLATING
1	BODY	1	BRASS	GOLD N.
2	DIELECTRIC 1	1	PTFE	-
3	DIELECTRIC 2	1	PTFE	-
4	CENTER PIN	1	PHOSPHOR BRONZE	GOLD
5	FERRULE 1	1	BRASS	GOLD N.
6	FERRULE 2	1	BRASS	GOLD N.
7	GASKET	1	RUBBER	-
8	RETAINING RING	1	BRASS	GOLD N.
9	SHELL	1	BRASS	GOLD N.

www.bkl-electronic.de

Technische Änderungen vorbehalten. Ausführungen können variieren. Sollten Sie ein Muster benötigen kontaktieren Sie uns bitte.

BKL-ELECTRONIC Kreimendahl GmbH • Märkenstück 14 • 58509 Lüdenscheid
Tel: +49 (0)2351-3621-0 • Fax: +49 (0)2351-3621-29 • info@bkl-electronic.de

