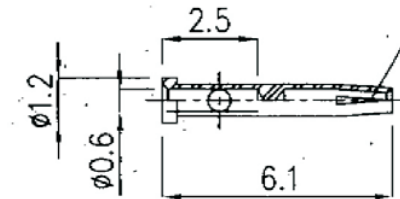
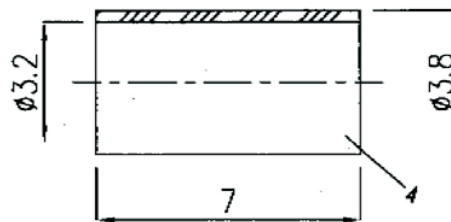
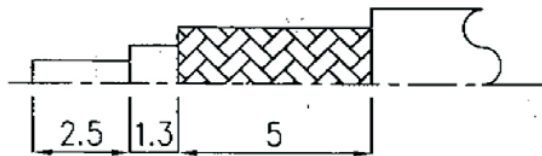
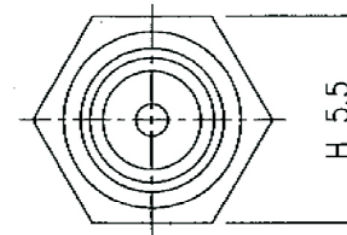
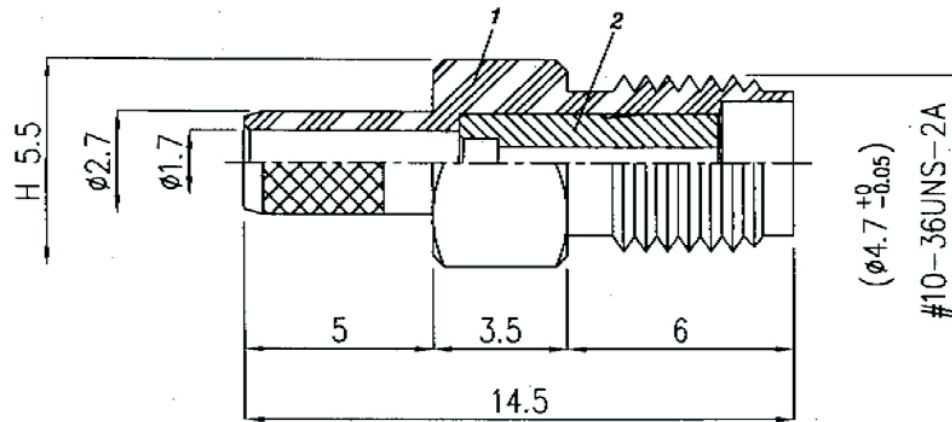


Artikel-Nr.: 1082787

Bez.: SSMA Crimp-Kuplung für RG 174/U & RG316/U



NO	DESCRIPTION	QTY	MATERIAL	PLATING
1	BODY	1	BRASS	GOLD
2	DIELECTRIC	1	PTFE	-
3	CENTER PIN	1	BERYLLIUM COPPER	GOLD
4	FERRULE	1	BRASS	GOLD

www.bkl-electronic.de

Technische Änderungen vorbehalten. Ausführungen können variieren. Sollten Sie ein Muster benötigen kontaktieren Sie uns bitte.

BKL-ELECTRONIC Kreimendahl GmbH • Märkenstück 14 • 58509 Lüdenscheid
Tel: +49 (0)2351-3621-0 • Fax: +49 (0)2351-3621-29 • info@bkl-electronic.de

