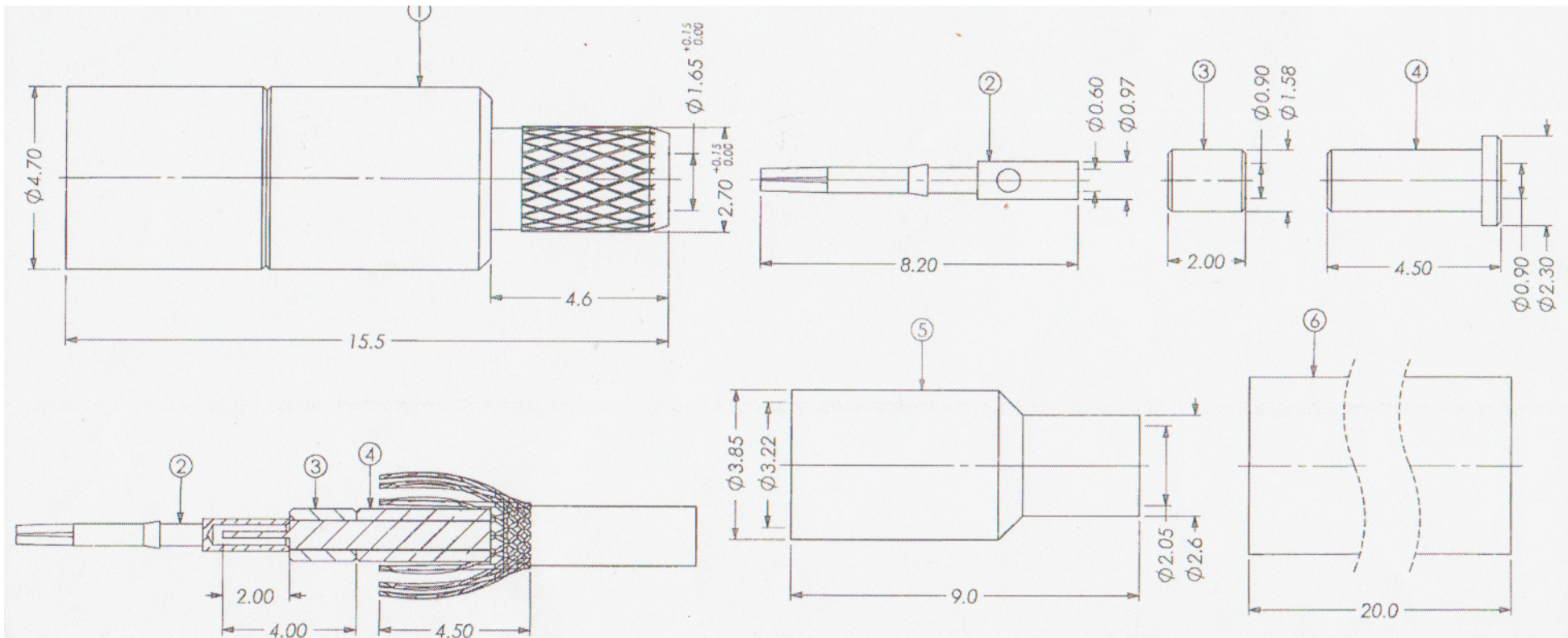


Artikel-Nr.:1082793

Bez.: SSMB Stecker Crimppausführung für RG 178/U



RECOMMENDED CABLE STRIPPING DIM'S

ELECTRICAL PERFORMANCE :

1. Impedance : 50 ohms
2. Frequency Range : 0-4GHz
3. Working Voltage : 250 Vrms Max.
4. Dielectric Withstanding Voltage : 1000 Vrms Min.

6	HEAT SHRINK TUBE	P.E	BLACK	1
5	FERRULE	BRASS	GOLD	1
4	BUSHING	BRASS	GOLD	1
3	REAR INSULATOR	TEFLON	NATURAL	1
2	CONTACT	Be.COPPER	GOLD 30U"	1
1	OUTER CONTACT	Be.COPPER	GOLD 4U"	1
	INSULATOR	TEFLON	NATURAL	1
	BODY	BRASS	GOLD 4U"	1
ITEM	DESCRIPTION	MATERIALS	FINISHED	Q'TY

[www.bkl-electronic.de](http://www.bkl-electronic.de)

Technische Änderungen vorbehalten. Ausführungen können variieren. Sollten Sie ein Muster benötigen kontaktieren Sie uns bitte.

BKL-ELECTRONIC Kreimendahl GmbH • Märkenstück 14 • 58509 Lüdenscheid

Tel: +49 (0)2351-3621-0 • Fax: +49 (0)2351-3621-29 • [info@bkl-electronic.de](mailto:info@bkl-electronic.de)

