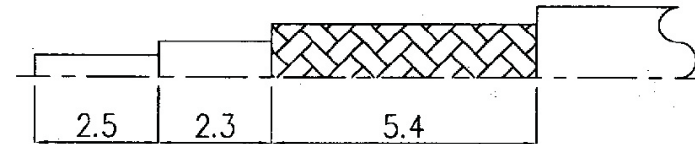
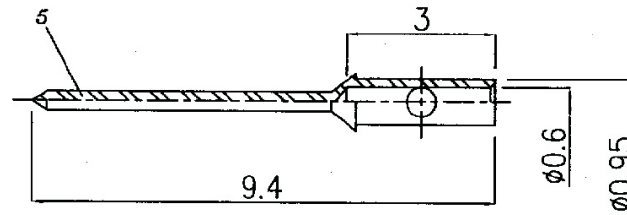
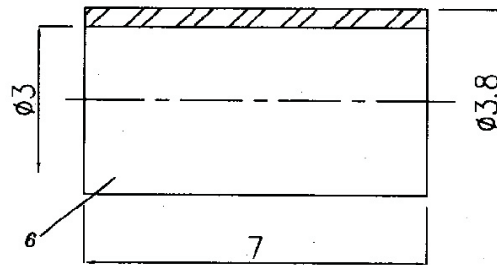
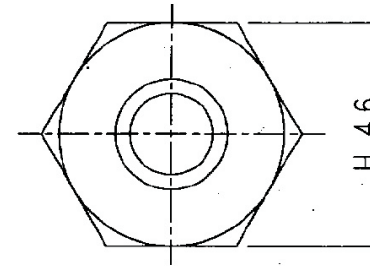
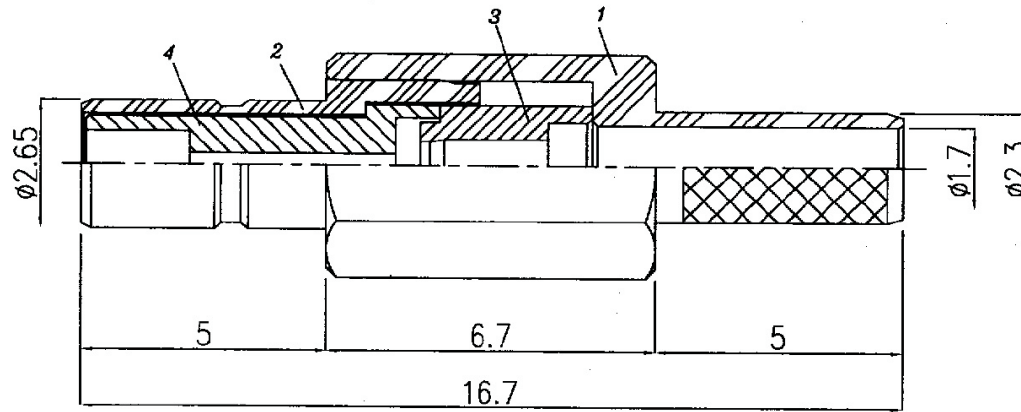


Artikel-Nr.:1082794

Bez.: SSMB Kupplung Crimpausführung vergoldet für RG174/U, RG316/U



NO	DESCRIPTION	QTY	MATERIAL	PLATING
1	BODY 1	1	BRASS	GOLD
2	BODY 2	1	BRASS	GOLD
3	DIELECTRIC	1	TEFLON	-
4	DIELECTRIC	1	TEFLON	-
5	CENTER PIN	1	BRASS	GOLD
6	FERRULE	1	BRASS	NICKE

www.bkl-electronic.de

Technische Änderungen vorbehalten. Ausführungen können variieren. Sollten Sie ein Muster benötigen kontaktieren Sie uns bitte.

BKL-ELECTRONIC Kreimendahl GmbH • Märkenstück 14 • 58509 Lüdenscheid
Tel: +49 (0)2351-3621-0 • Fax: +49 (0)2351-3621-29 • info@bkl-electronic.de

