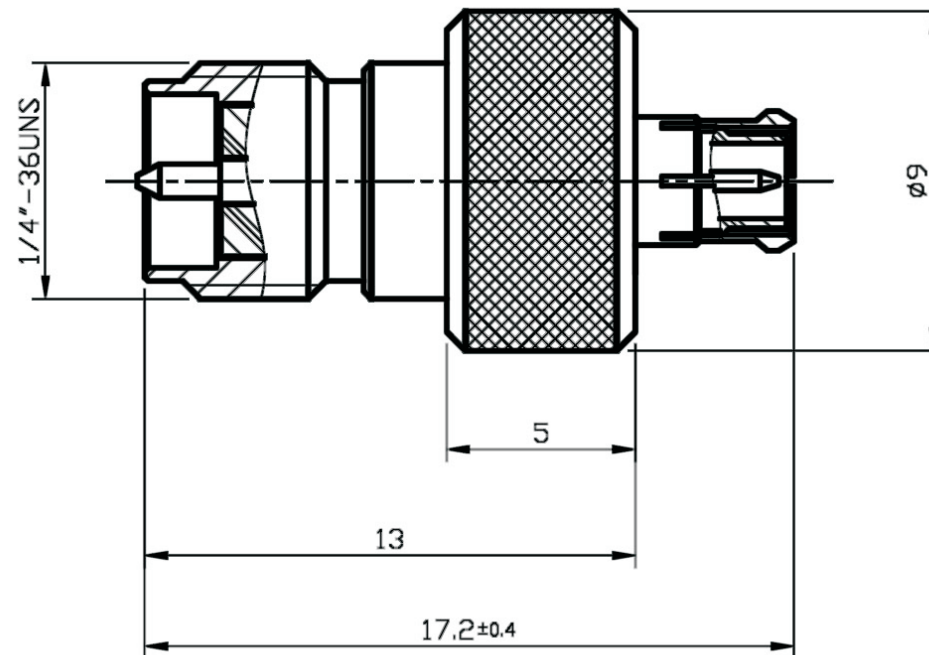


Artikel-Nr.:1082799

Bez.: MCX Stecker auf SMA Reverse Kupplung, vergoldet



05	MCX BODY	PHOSPHOR BRONZE	1	GOLD
04	INSULATOR	TEFLON	1	
03	CENTER PIN	BRASS	1	GOLD
02	INSULATOR	TEFLON	1	
01	SMA BODY	BRASS	1	GOLD
NO	DESCRIPTION	MATERIAL	Q'TY	FINISH

[www.bkl-electronic.de](http://www.bkl-electronic.de)

Technische Änderungen vorbehalten. Ausführungen können variieren. Sollten Sie ein Muster benötigen kontaktieren Sie uns bitte.

BKL-ELECTRONIC Kreimendahl GmbH • Märkenstück 14 • 58509 Lüdenscheid  
Tel: +49 (0)2351-3621-0 • Fax: +49 (0)2351-3621-29 • [info@bkl-electronic.de](mailto:info@bkl-electronic.de)

