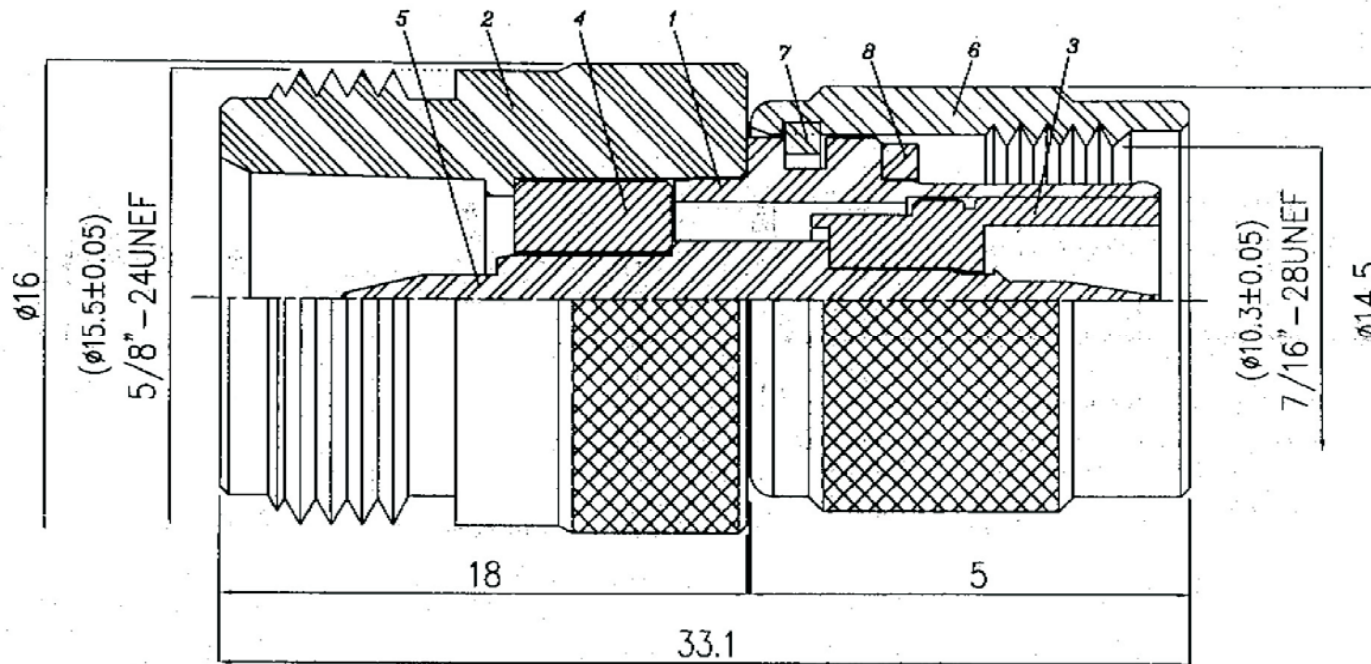


Artikel-Nr.: 1082801

Bez.: Reverse N-Kupplung auf Standard TNC-Stecker



NO	DESCRIPTION	QTY	MATERIAL	PLATING
1	BODY 1	1	BRASS	NICKEL N.
2	BODY 2	1	BRASS	NICKEL N.
3	DIELECTRIC 1	1	PTFE	-
4	DIELECTRIC 2	1	PTFE	-
5	CENTER PIN	1	BRASS	GOLD 3-
6	SHELL	1	BRASS	NICKEL N.
7	RETAINING RING	1	BRASS	-
8	GASKET	1	RUBBER	-

www.bkl-electronic.de

Technische Änderungen vorbehalten. Ausführungen können variieren. Sollten Sie ein Muster benötigen kontaktieren Sie uns bitte.

BKL-ELECTRONIC Kreimendahl GmbH • Märkenstück 14 • 58509 Lüdenscheid

Tel: +49 (0)2351-3621-0 • Fax: +49 (0)2351-3621-29 • info@bkl-electronic.de

