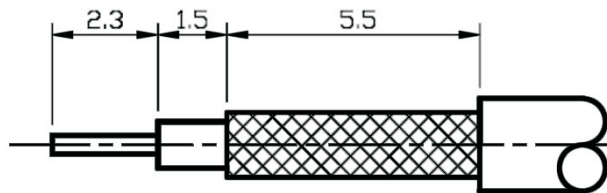
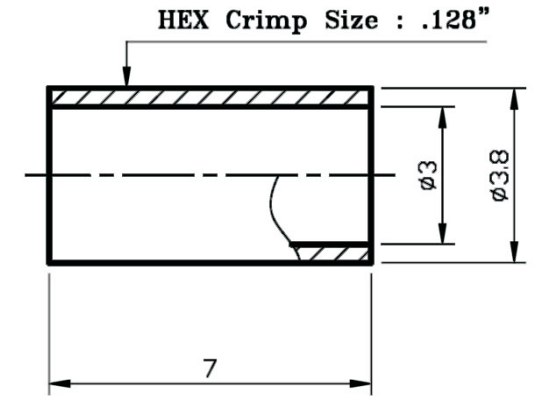
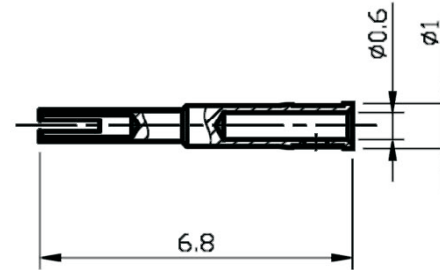
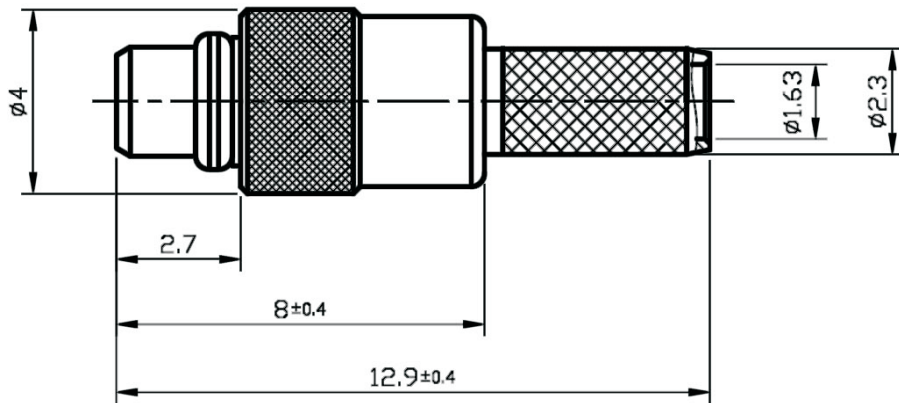


Artikel-Nr.:1082807

Bez.: Reverse MMCX Stecker Crimp für RG174U / RG196/U



**RECOMMENDED
STRIP LENGTHS**

06	FERRULE	BRASS	1	GOLD
05	CENTER PIN	BERYLLIUM COPPER	1	GOLD
04	BODY	BRASS	1	GOLD
03	INSULATOR	TEFLON	1	
02	BODY	BRASS	1	GOLD
01	C RING	BERYLLIUM COPPER	1	GOLD
NO	DESCRIPTION	MATERIAL	Q'TY	FINISH

www.bkl-electronic.de

Technische Änderungen vorbehalten. Ausführungen können variieren. Sollten Sie ein Muster benötigen kontaktieren Sie uns bitte.

BKL-ELECTRONIC Kreimendahl GmbH • Märkenstück 14 • 58509 Lüdenscheid
Tel: +49 (0)2351-3621-0 • Fax: +49 (0)2351-3621-29 • info@bkl-electronic.de

