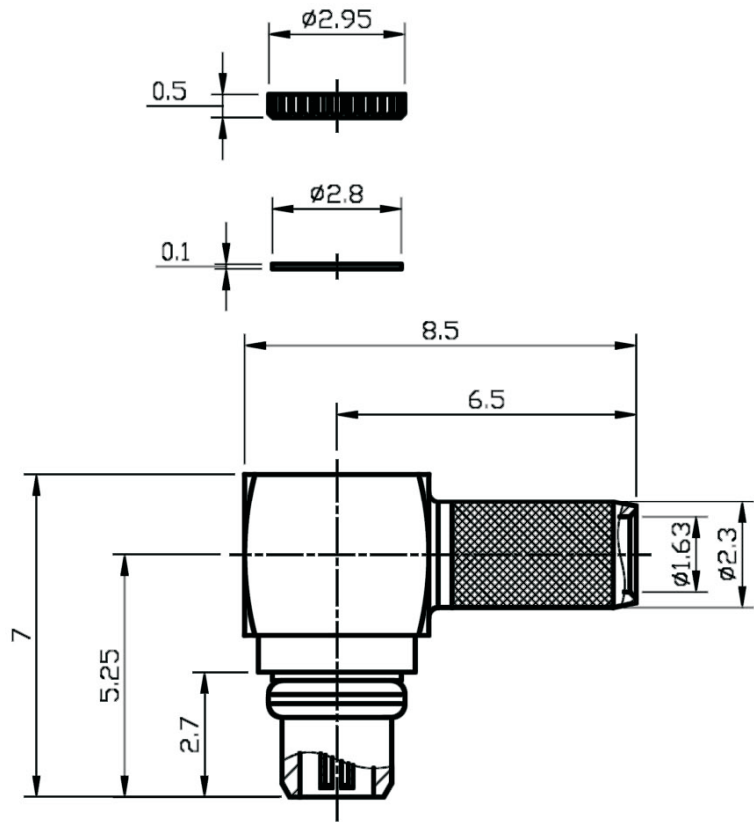
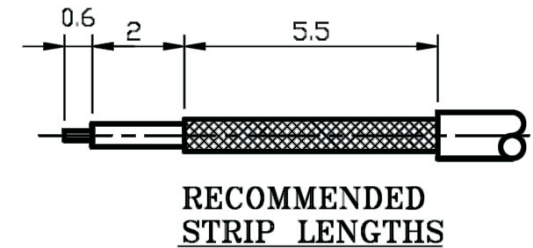
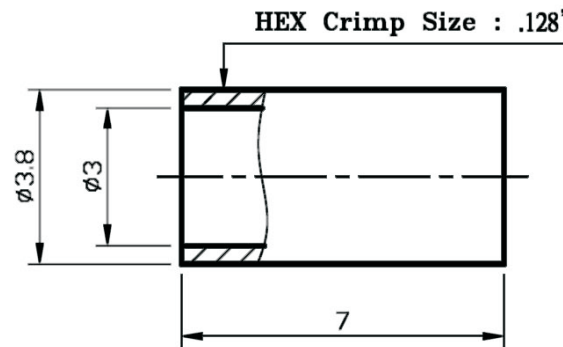


Artikel-Nr.: 1082808

Bez.: Reverse MMCX Winkelstecker crimp für RG174U / RG196U



07	FERRULE	BRASS	1	GOLD
06	CENTER PIN	BRASS	1	GOLD
05	C RING	BERYLLIUM COPPER	1	GOLD
04	INSULATOR	TEFLON	1	
03	BODY	BRASS	1	GOLD
02	INSULATOR COVER	POM	1	
01	COVER	BRASS	1	GOLD
NO	DESCRIPTION	MATERIAL	Q'TY	FINISH



www.bkl-electronic.de

Technische Änderungen vorbehalten. Ausführungen können variieren. Sollten Sie ein Muster benötigen kontaktieren Sie uns bitte.

BKL-ELECTRONIC Kreimendahl GmbH • Märkenstück 14 • 58509 Lüdenscheid
Tel: +49 (0)2351-3621-0 • Fax: +49 (0)2351-3621-29 • info@bkl-electronic.de

