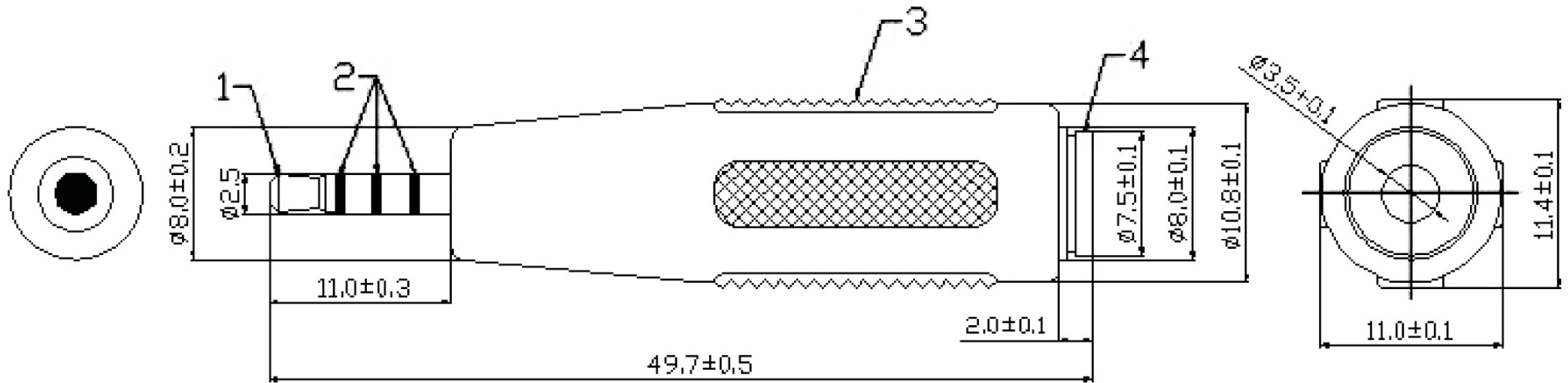


Artikel-Nr.: 1082829

Bez.: 2,5mm 4-pol Klinkenstecker auf 3,5mm 4-pol Klinkenkupplung

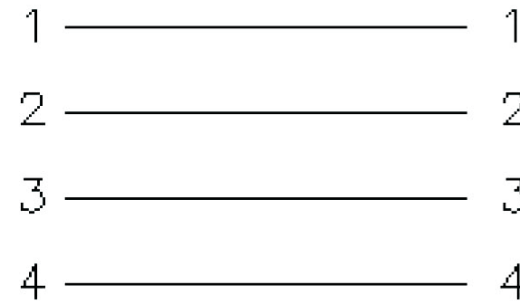


Wiring Drawing:

2.5mm 4 Pole Plug

3.5mm 4 Pole Jack

4	BODY	Cu
3	PLASTIC HANDLE	PVC
2	DIELECTRIC	POM
1	FRONT POINT	Cu
ITEM	DESIGNATION	MATERIAL



www.bkl-electronic.de

Technische Änderungen vorbehalten. Ausführungen können variieren. Sollten Sie ein Muster benötigen kontaktieren Sie uns bitte.

BKL-ELECTRONIC Kreimendahl GmbH • Märkenstück 14 • 58509 Lüdenscheid

Tel: +49 (0)2351-3621-0 • Fax: +49 (0)2351-3621-29 • info@bkl-electronic.de

