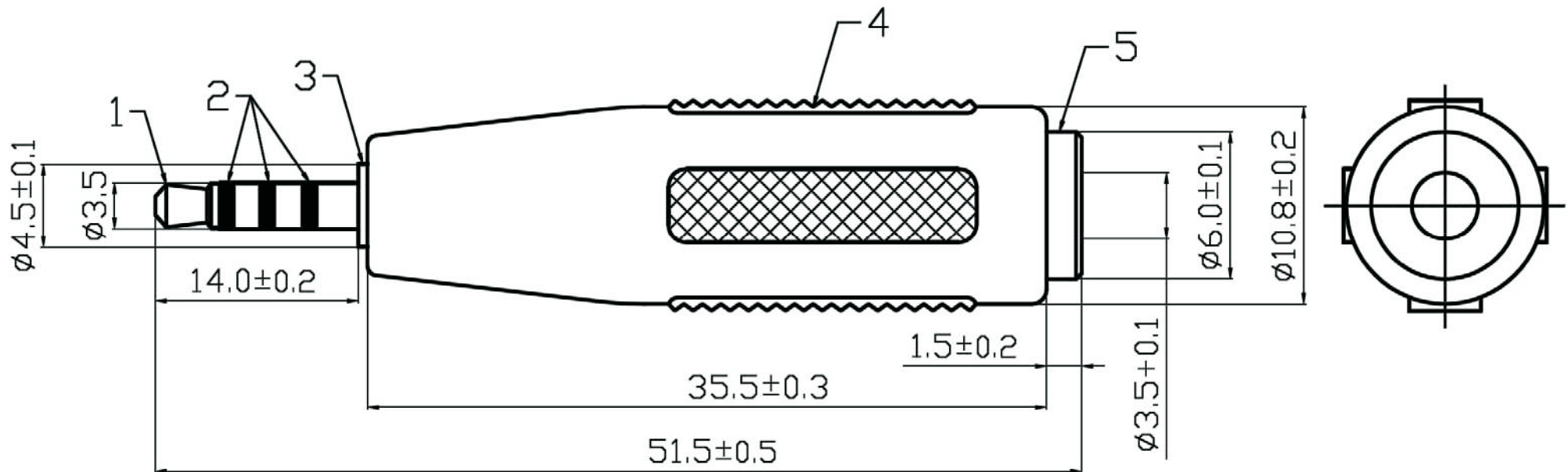


Artikel-Nr.: 1082830

Bez.: 3,5mm 4-pol Stecker auf 2,5mm 4-pol Kupplung



5	3.5mm MONO JACK	BRASS
4	PLASTIC HANDLE	PVC
3	COPPER HEAD	BRASS
2	DIELECTRIC	POM
1	FRONT POINT	BRASS
ITEM	DESIGNATION	MATERIAL

www.bkl-electronic.de

Technische Änderungen vorbehalten. Ausführungen können variieren. Sollten Sie ein Muster benötigen kontaktieren Sie uns bitte.

BKL-ELECTRONIC Kreimendahl GmbH • Märkenstück 14 • 58509 Lüdenscheid
Tel: +49 (0)2351-3621-0 • Fax: +49 (0)2351-3621-29 • info@bkl-electronic.de

