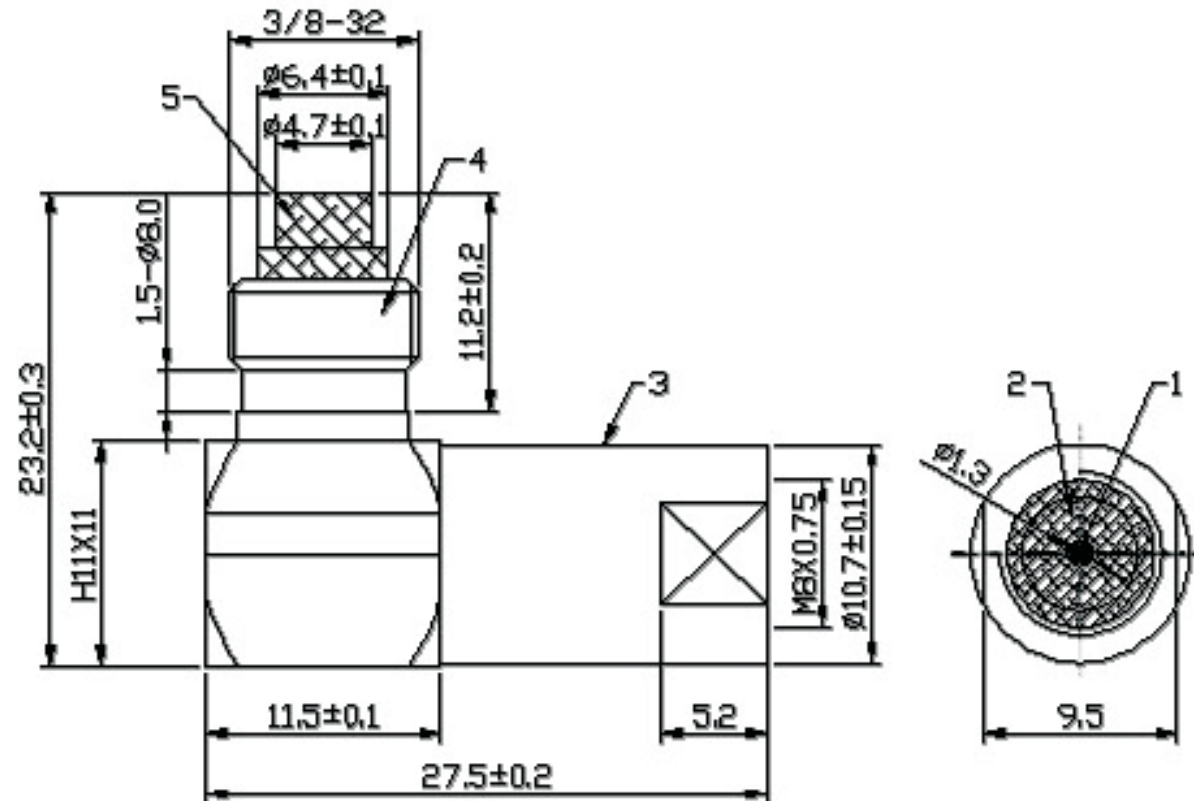


Artikel-Nr.: 1082831

Bez.: FME Stecker auf FME Kuplung, Winkelausführung



5	INSULATOR	POM	
4	FME FEMALE PART	BRASS	NICKEL
3	BODY	BRASS	NICKEL
2	INSULATOR	POM	
1	PIN	BRASS	GOLD
ITEM	DESIGNATION	MATERIAL	FINISH

www.bkl-electronic.de

Technische Änderungen vorbehalten. Ausführungen können variieren. Sollten Sie ein Muster benötigen kontaktieren Sie uns bitte.

BKL-ELECTRONIC Kreimendahl GmbH • Märkenstück 14 • 58509 Lüdenscheid
Tel: +49 (0)2351-3621-0 • Fax: +49 (0)2351-3621-29 • info@bkl-electronic.de

