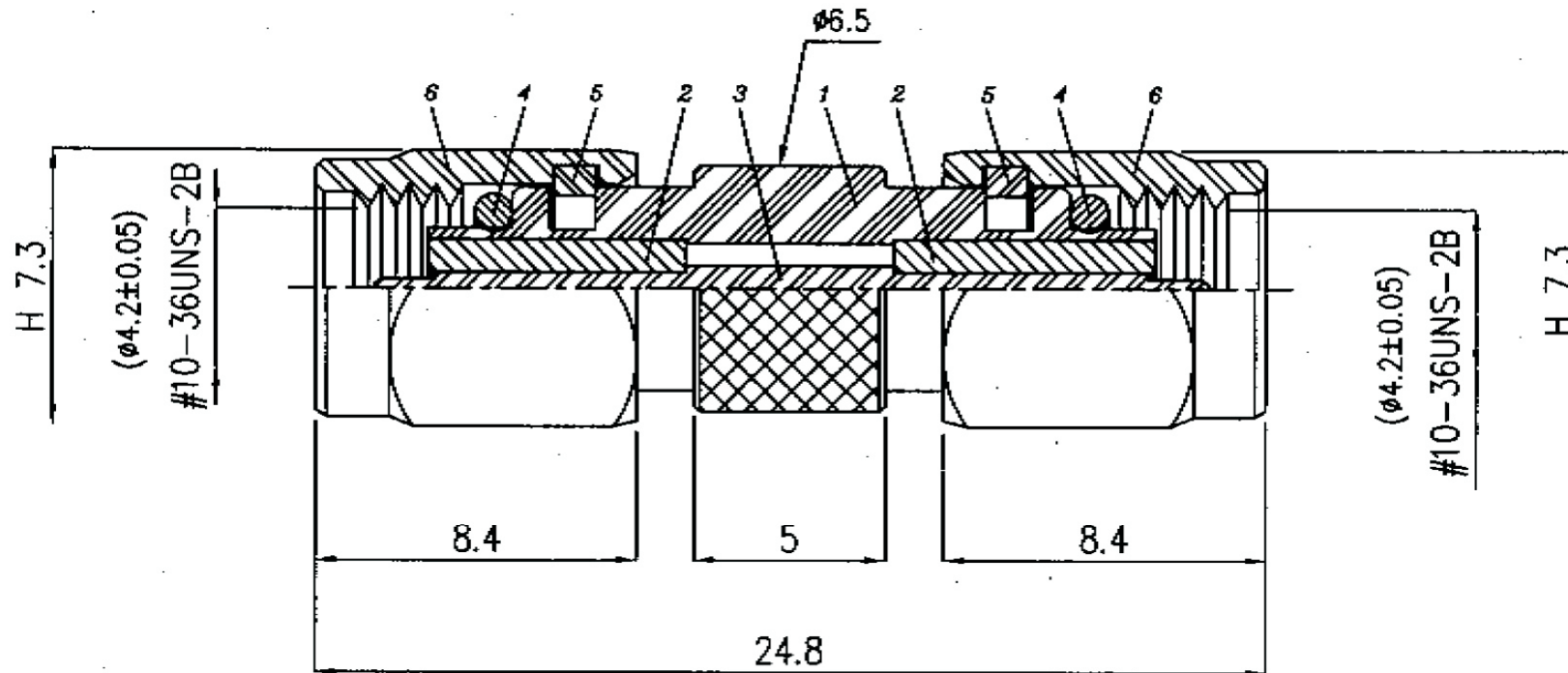


Artikel-Nr.: 1082837

Bez.: Adapter SSMA Stecker auf SSMA Stecker



NO	DESCRIPTION	QTY	ITEM NO.	MATERIAL	PLATING
1	BODY	1	19-311-ROHS	BRASS	GOLD
2	DIELECTRIC	2	T-020062	PTFE	-
3	CENTER PIN	1	19-311	BRASS	GOLD
4	GASKET	2	C-05002	RUBBER	-
5	RETAINING RING	2	CW-06002-ROHS	BRASS	-
6	SHELL	2	S-07002-ROHS	BRASS	GOLD

www.bkl-electronic.de

Technische Änderungen vorbehalten. Ausführungen können variieren. Sollten Sie ein Muster benötigen kontaktieren Sie uns bitte.

BKL-ELECTRONIC Kreimendahl GmbH • Märkenstück 14 • 58509 Lüdenscheid
Tel: +49 (0)2351-3621-0 • Fax: +49 (0)2351-3621-29 • info@bkl-electronic.de

