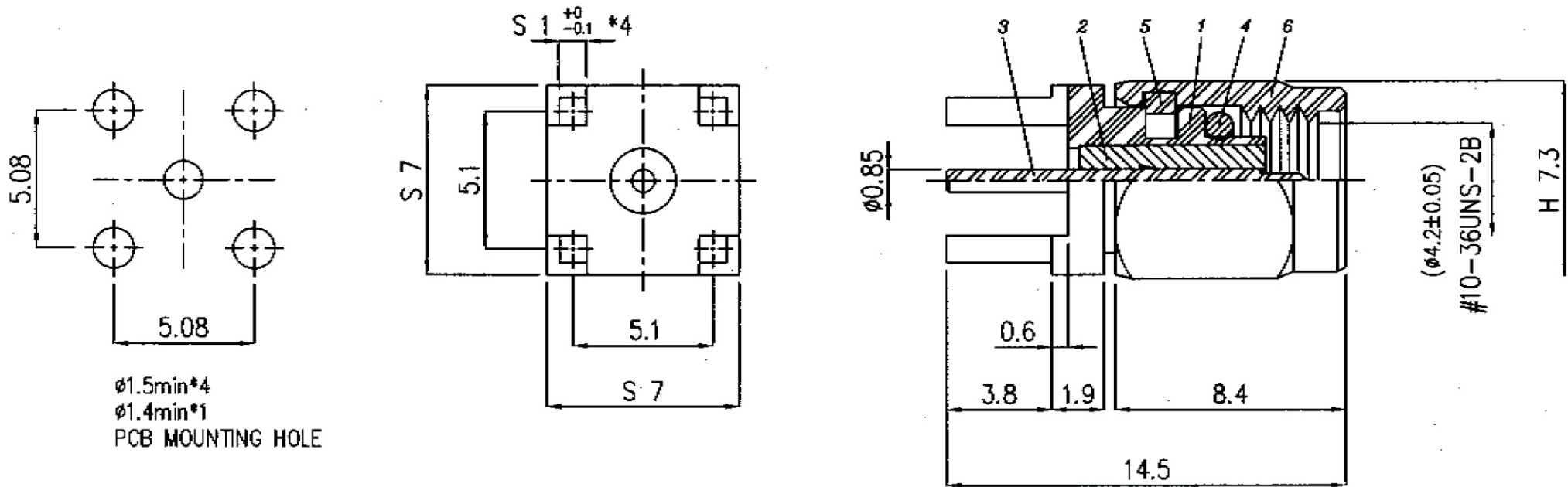


Artikel-Nr.: 1082838

Bez.: SSMA Stecker gerade, Print, vergoldet



NO	DESCRIPTION	QTY	ITEM NO.	MATERIAL	PLATING
1	BODY	1	19-P115-ROHS	BRASS	GOLD
2	DIELECTRIC	1	T-020062	TEFLON	-
3	CENTER PIN	1	19-P115	PHOSPHOR BRONZE	GOLD
4	GASKET	1	G-05002	RUBBER	-
5	RETAINING RING	1	CW-06002-ROHS	BRASS	-
6	SHELL	1	S-07002-ROHS	BRASS	GOLD

[www.bkl-electronic.de](http://www.bkl-electronic.de)

Technische Änderungen vorbehalten. Ausführungen können variieren. Sollten Sie ein Muster benötigen kontaktieren Sie uns bitte.

BKL-ELECTRONIC Kreimendahl GmbH • Märkenstück 14 • 58509 Lüdenscheid

Tel: +49 (0)2351-3621-0 • Fax: +49 (0)2351-3621-29 • [info@bkl-electronic.de](mailto:info@bkl-electronic.de)

