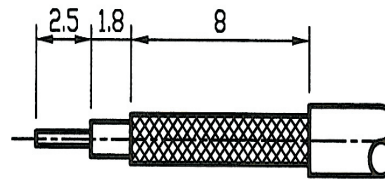
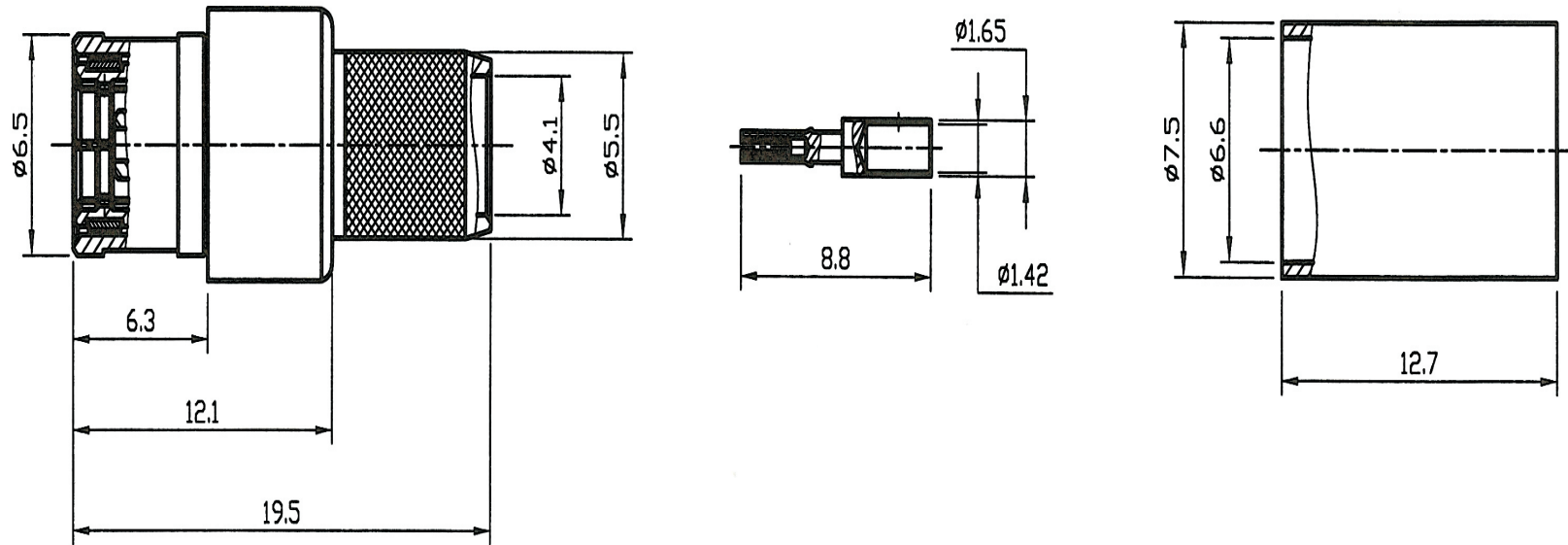


Artikel-Nr.:1082840

Bez.: SMB Reverse Stecker Crimp H155



**RECOMMENDED
STRIP LENGTHS**

07	FERRULE	BRASS	1	GOLD
06	CENTER PIN	BERYLLIUM COPPER	1	GOLD
05	BODY	BRASS	1	GOLD
04	INSULATOR	TEFLON	1	
03	BODY	BRASS	1	GOLD
02	SHELL	BRASS	1	GOLD
01	INNER RETAINING RING	BERYLLIUM COPPER	1	GOLD
NO	DESCRIPTION	MATERIAL	Q'TY	FINISH

www.bkl-electronic.de

Technische Änderungen vorbehalten. Ausführungen können variieren. Sollten Sie ein Muster benötigen kontaktieren Sie uns bitte.

BKL-ELECTRONIC Kreimendahl GmbH • Märkenstück 14 • 58509 Lüdenscheid
Tel: +49 (0)2351-3621-0 • Fax: +49 (0)2351-3621-29 • info@bkl-electronic.de

