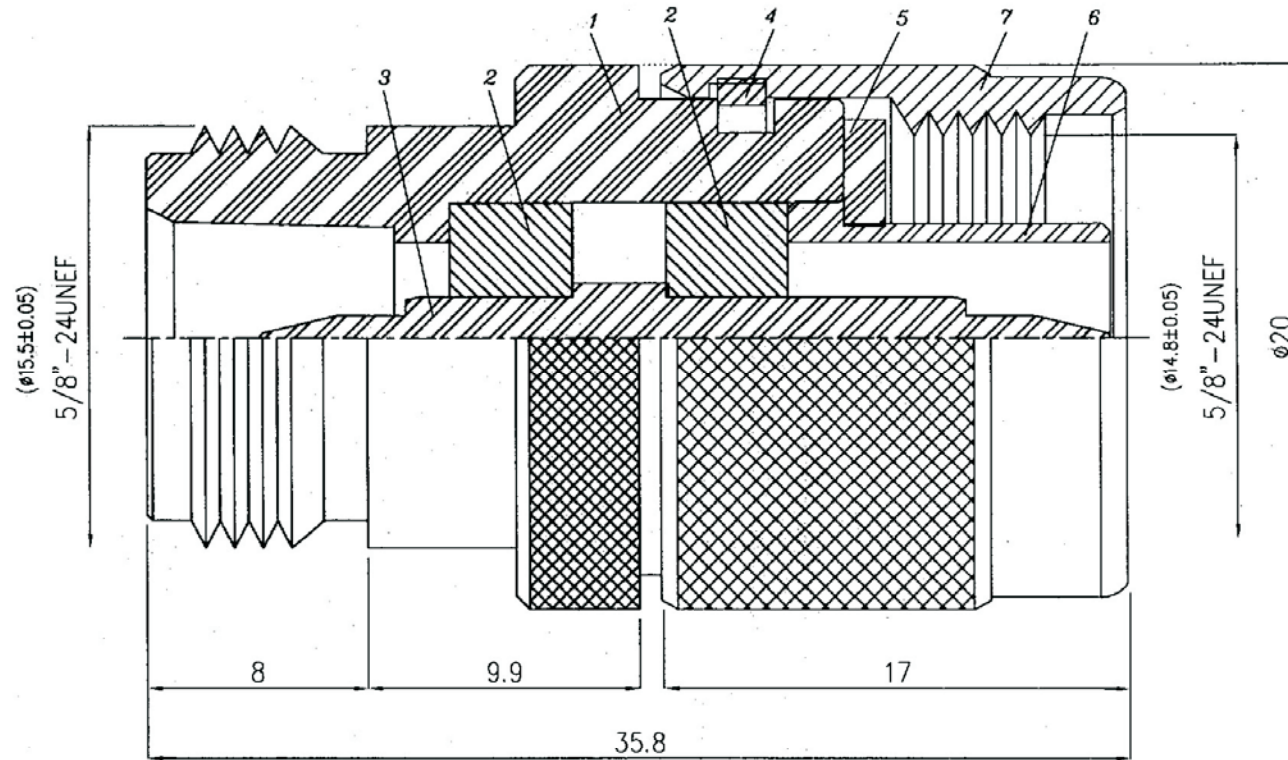


Artikel-Nr.: 1082842

Bez.: N-Stecker auf N-Reverse Kupplung



NO	DESCRIPTION	q'ty	MATERIAL	PLATING
1	BODY	1	BRASS	NICKEL
2	DIELECTRIC	2	DELIN	-
3	CENTER PIN	1	BRASS	GOLD 3
4	RETAINING RING	1	BRASS	NICKEL
5	GASKET	1	RUBBER	-
6	PRESS FIT GROUND RING	1	BRASS	NICKEL
7	SHELL	1	BRASS	NICKEL

[www.bkl-electronic.de](http://www.bkl-electronic.de)

Technische Änderungen vorbehalten. Ausführungen können variieren. Sollten Sie ein Muster benötigen kontaktieren Sie uns bitte.

BKL-ELECTRONIC Kreimendahl GmbH • Märkenstück 14 • 58509 Lüdenscheid  
Tel: +49 (0)2351-3621-0 • Fax: +49 (0)2351-3621-29 • [info@bkl-electronic.de](mailto:info@bkl-electronic.de)

