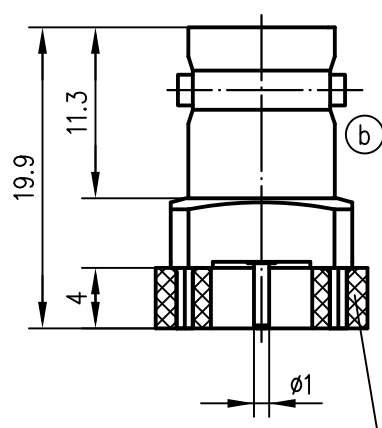
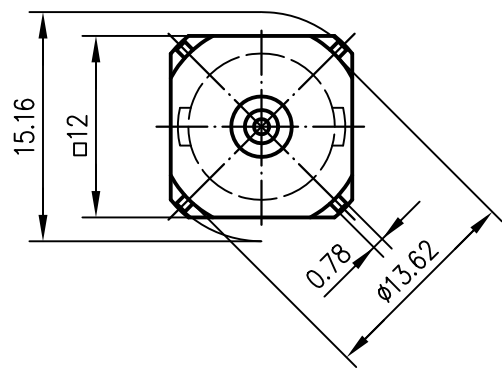
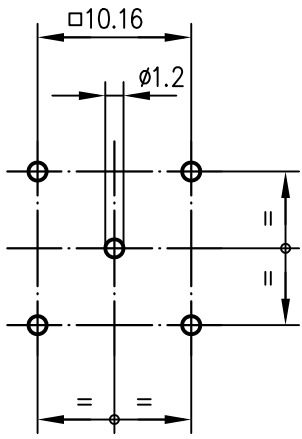


panel piercing / Montagebohrung



protective socket / Schutzkappe

b

Mechanical characteristics
 interface dimensions acc. to panel piercing mating life

Components
 centre contact
 outer contact
 soldering part
 insulator

Electrical characteristics
 impedance

Environmental
 RoHS compliant

Mechanische Eigenschaften
 Steckgesicht nach IEC 61169-8
 Montagebohrung Z006
 Steckzyklen >500

Bauteile
 Innenkontakt
 Außenkontakt
 Lötanschluß
 Isolierung

Elektrische Eigenschaften
 Wellenwiderstand 50 Ω

Umgebung
 RoHS konform

Materials / Material
 CuZn39Pb3 / CuPb1.15Ni1 (C97)
 CuZn39Pb3
 CuZn39Pb3
 PTFE

Finish / Oberfläche
 Ni2Au0.8
 Cu2Ni5
 CuSnZn3

50 Ω

2002/95/EC

a

87	Datum/date	Name/name	Werkstoff/ material
	gez./drawn	05.10.	Hennegriff
Norm/stand.	gepr./appr.	24.06.88	HM
	Oberfläche/ finish		
Maßstab/scale	Benennung/title		
2:1	BNC-Adapter 50 Ohm auf Leiterplatte		
untol. Maße/ dim. without tolerances according to	Untert./doc.type	Zeichnungsnr./drawing no.	
	K	J01001A1944	
b	20563	25.02.09	BJ
	a	3600	13.02.92
And./rev. Index	Änderungsmittlung/ revision code	Datum/ date	Name/ name
			Ersatz für/ replaces
			BNC-LTP-78-000



Maße/dimensions: mm
 Original: DIN A4