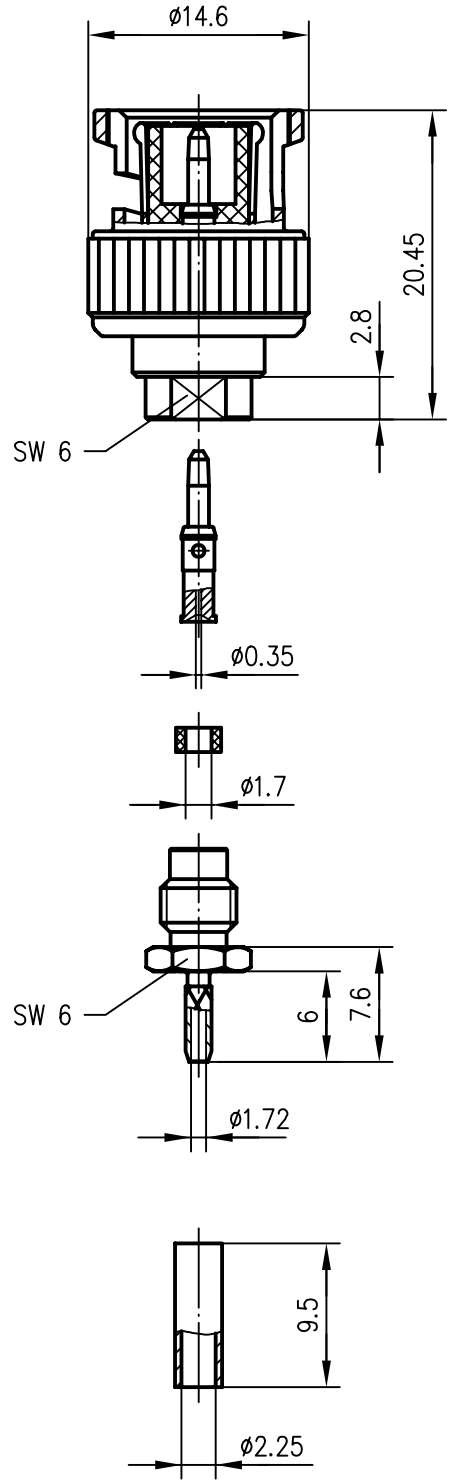

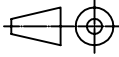


Anschlussmaße nach IEC 60 169-8 / dimensions according IEC 60 169-8



Außenleiter / outer conductor	CuZn39Pb3	Cu2Ni5
Innenleiter / inner conductor	CuZn39Pb3	Ni2Au0.8
Isolierung / insulator	PTFE	
sonstige Metallteile / other metal parts	CuZn39Pb3 / GD-ZnAl4Cu1	Cu2Ni5
Crimprohr / crimp ferrule	SF Cu w	Ni5
Kabel / cable	G 3 (0.3/0.84-1.8) : KX 21; RG-178B/U; RG-196A/U	
Montage / assembly	A2913	

2004	Datum/date	Name/name	Werkstoff/ material		
	gez./drawn	27.01.	BJ		
Norm/stand.	gepr./appr.	27.01.04	Oberfläche/ finish		
Maßstab/scale	Benennung/title				
	2:1	BNC-Kabelstecker BNC-Straight-Plug			
untol. Maße/ dim. without tolerances according to	Untert./doc.type	Zeichnungsnr./drawing no.			
	K	J01000B0018			
And./rev. Index	Änderungsmittlung/ revision code	Datum/ date	Name/ name	Ersatz für/ replaces	 Telegärtner  Maße/dimensions: mm Original: DIN A4