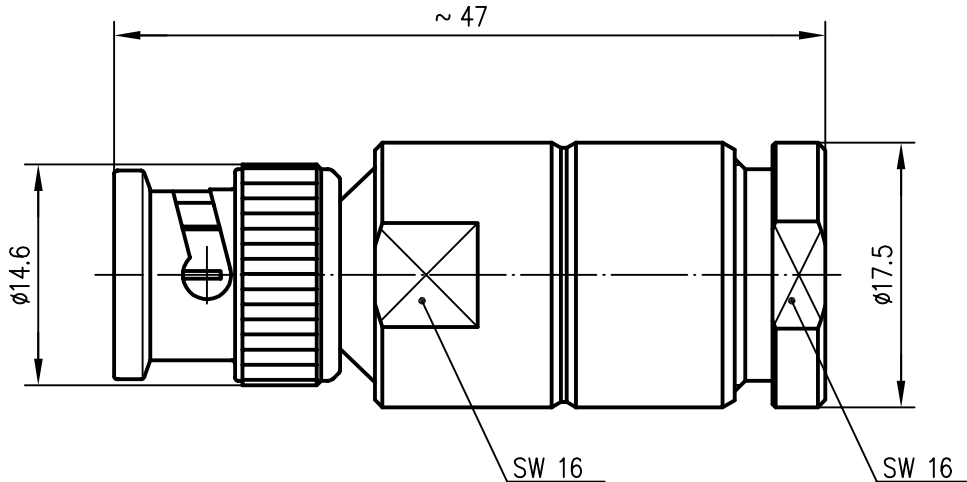


(b) Anschlussmaße nach IEC 60169-8 / dimensions according to IEC 60169-8



Mechanische Eigenschaften / mechanical characteristics

	Werkstoffe / materials	Oberflächen / finish
Außenleiter / outer conductor	CuZn39Pb3	Cu2Ni5
Innenleiter / inner conductor	(b) CuZn39Pb3	(b) Cu1Ni2Au0.8
Bajonett / bayonet	GD-ZnAl4Cu1	Cu6Ni6
sonstige Metallteile / other metalparts	CuZn39Pb3	Cu2Ni5
Isolierung / insulator	PTFE	
Dichtung / gasket	NBR	
Kabel / cable	RG-213/U, RG-214/U, (a) RG-393/U, 9880 BELEDEN	
Montage / assembly	A05	

Thermische und klimatische Eigenschaften / climatic characteristics

Prüfklasse nach DIN IEC 68-1 / climatic category according to IEC 68-1      40/155/21

Elektrische Eigenschaften / electrical characteristics

Durchgangswiderstand / contact resistance	≤ 20 mOhm
Innenleiter / inner conductor	≤ 5 mOhm
Außenleiter / outer conductor	≥ 5 GOhm
Isolationswiderstand / insulation resistance	1.5 kV
Spannungsfestigkeit / voltage proof	50 Ohm
Wellenwiderstand / impedance	≤ 0.1/3 GHz
Reflexionsfaktor / reflection factor	500 V <sub>eff</sub> /50 Hz
Betriebsspannung / working voltage	4 GHz
Frequenzbereich bis / frequency range to	

b 15134 a 12129	15.01.04 23.11.00	SP MA	1995	Datum/date	Name/name	Werkstoff/ material
			gez./drawn	28.08.	BI	
			gepr./appr.	29.08.95	BJ	Oberfläche/ finish
			Norm./stand.			
Maßstab/scale		Benennung/title				 <b>Telegärtner</b>
2:1		<b>BNC-Kabelstecker</b> <b>BNC-Straight Plug</b>				
untol. Maße/ dim. without tolerances according to		Untert./doc.type	Zeichnungsnr./drawing no.			
K		<b>J01000A1940</b>				 Maße/dimensions: mm
Änd./rev. Index	Änderungsmittellung/ revision code	Datum/ date	Name/ name	Ersatz für/ replaces		Original: DIN A4