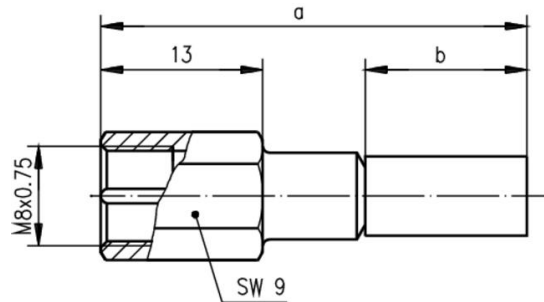


Artikelnummer: J01700A0009

FME-Kabelstecker Crimp G30 (1.5/3.8); G54 (1.5/3.8 FLEX) crimp/crimp



Technische Attribute	
Anmerkungen	crimp/crimp
Abmessungen	a=34.7, b=13.5
Kabelgruppe; Kabel	G30 (1.5/3.8); LMR 240 S 04172 D WCX240 02YS(ST)CY 1.4/3.7-50 LI 1.4/3.8 AF 7808A CNT-240 H 155 HPF 240 LMR-240 LOW LOSS 1.4/3.8 MRC 240 AFB SPEEDFOAM 240 HFJ TZC 500 25 02YS(ST)CY 1.4/3.7-50
Montage	B1231
Crimpeinsatz	N01003A0056

### Produkt-Beschreibung

Die Serie FME umfasst koaxiale Steckverbinder mit Schraubverschluss, die bis zu einer Frequenz von 2 GHz eingesetzt werden. Der Wellenwiderstand beträgt 50 Ω. Kabel werden je nach Ausführung durch Crimpen oder Löten angeschlossen. Die Steckverbinder der Serie FME werden, auch wegen ihrer kompakten Bauform, häufig im Mobilfunk und hier insbesondere in Fahrzeugen eingesetzt.

Mechanische Eigenschaften	
Lebensdauer (Steckungen)	≥ 500
Ziehkraft	≥ 0.5 N
Max. Kupplungsdrehmoment	200 Ncm
Werkstoff: Federnde Kontaktteile	CuNi1Pb1P(C97)
Werkstoff: Crimprohr	Cu
Werkstoff: Sonstige Metallteile	CuZn39Pb3
Werkstoff: Isolierteile	PP
Oberfläche: Innenleiter	Cu2Ag5
Oberfläche: Sonstige Metallteile	Cu2Ni5

Thermische und klimatische Eigenschaften	
Prüfklasse nach DIN IEC 60068 Teil 1	55/085/21

Elektrische Eigenschaften	
Durchgangswiderstand Innenleiter	≤ 10 mΩ
Durchgangswiderstand Außenleiter	≤ 5 mΩ
Isolationswiderstand	≥ 5 GΩ
Spannungsfestigkeit	1 kVeff/50 Hz
Wellenwiderstand	50 Ω
Betriebsspannung	≤ 100 Veff/50 Hz
Einfügedämpfung	≤ 0.2 dB/1.8 GHz
Rückflussdämpfung	≥ 20 dB/1.8 GHz
Frequenzbereich bis	2 GHz