



Pos.	Best.-Nr.	Benennung	Stk	Preis UVP (EUR)	AT
0010	31901174000	Motorgehäuse	1	16,50	-
0020	51281003230	Stator 50Hz230V	1	22,03	-
0030	30701299000	Schalter	1	10,98	-
0040	30762465990	Elektronik	1	33,57	-
0050	32816079000	Schaltstange	1	0,98	-
0060	32805306000	Schaltschieber	1	2,08	-
0095	30712096010	Bürstenhalter Set 50Hz230V	2	4,53	-
0100	30711158000	Kohlebürste 220-230V, 50/60Hz	2	2,98	-
0115	32427150010	Deckel OT	1	5,33	-
0120	32431047000	Kabelklemmstück UT	1	0,39	-
0130	31413233000	Kabeltülle	1	0,90	-
0140	30707487010	Kabel mit Stecker	1	6,72	-
0150	32431043002	Kabelklemmstück	1	0,40	-
0160	32427148000	Deckel UT	1	2,02	-
0170	43072000000	Schraube TX15 3,5x13	5	0,24	-
0180	31428179000	Luftleitring	1	2,88	-
0405	31206146030	Getriebegehäuse	1	19,84	-
0410	41705006006	Nadelhülse	1	2,62	-
0420	30217335005	Bolzen	1	2,78	-
0430	40612137008	Dichtring	1	0,30	-
0440	30901357005	Spiralfeder	1	0,87	-
0450	32805200008	Druckknopf	1	0,98	-
0460	32419151000	Lagerplatte	1	10,92	-
0470	41701010054	Rillenkugellager	1	2,90	-
0480	33406299001	Welle	1	9,78	-
0490	32416115000	Platte	1	0,89	-
0505	33809238020	Kegelradgetriebe	1	15,54	-
0510	32624122020	Ausgleichsscheibe	1	0,52	-
0520	43064024043	Linsenschraube	4	0,24	-
0530	30901340001	Spiralfeder	1	0,37	-
0540	32805312000	Hebel	1	1,78	-
0550	33024073000	Schraube TX20	2	0,24	-
0555	30907074000	Bügel	1	0,85	-
0560	31428180000	Luftleitring	1	1,54	-
0700	53281001230	Anker 50Hz230V	1	38,89	-
0710	41701001260	Rillenkugellager	1	2,51	-
0720	30507236000	Lagerbuchse	1	1,21	-
0730	32172014010	Magnet	1	3,18	-
0740	32416117000	Platte	1	0,54	-
0750	41701207260	Rillenkugellager	1	2,65	-
0770	43074012000	Schraube Tx15 40x26	4	0,29	-
0900	31810288010	Schutzhaube	1	7,50	-
0910	63801120006	Innenflansch	1	6,00	-
0920	63802052000	Gewindeflansch	1	6,00	-
0940	32119124010	Anti-Vibrationshandgriff	1	7,61	-
5000	62910022002	Zweil.Mutterndreher	1	3,09	-
6000	32160003014	Schmiermittel-Tube 0,085 kg	1	5,09	-
9000	34101192060	Betriebsanleitung	1	3,22	-
9010	34151192010	Ersatzteilliste WSG12-125P/PQ	1	a. A.	-

Preisstand: 01.04.2014

Bauart: WSG 12-125 P (50/60Hz, 220/230V)

Best.-Nr.: 72217500230



Pos.	Best.-Nr.	Benennung	Stk	Preis UVP (EUR)	AT
9020	34130054061	Sicherheitshinweis	1	0,96	-

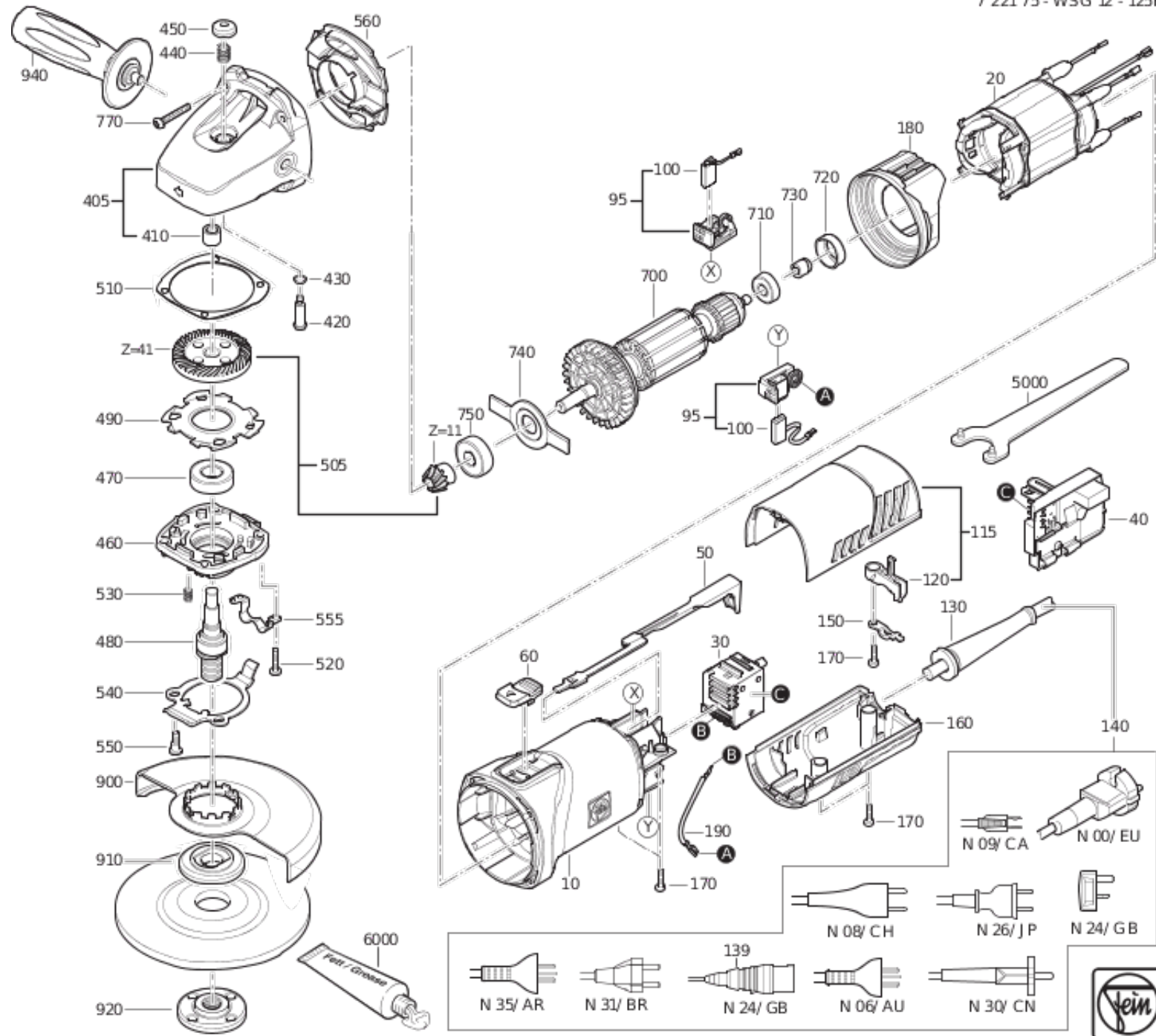
Unverbindliche Preisempfehlung zuzüglich Mehrwertsteuer. Maßgebend für die Rechnungsstellung sind die am Tag der Lieferung gültigen Preise.

Vorbehaltlich Übertragungsfehler und Änderungen in Technik, Form und Aussehen.

Bauart:  
Best.-Nr.:

WSG 12-125 P (50/60Hz, 220/230V)  
72217500230

7 221 75 - WSG 12 - 125P



**Schnell - einfach - zuverlässig**

## Ersatzteilbestellung bei Conrad Electronic

Für viele Artikel können wir schnell und zuverlässig Ersatzteile liefern.  
Unser Lager hält im Bedarfsfall mehrere Tausend Teile für Sie bereit.

Bestellung per Telefon: 0 96 04 - 40 87 87

Bestellung per Telefax: 0180 - 531 21 10\*

Bestellung per Mail: [sales@conrad.de](mailto:sales@conrad.de)

Bestellung per Internet: [www.conrad.de/ersatzteilservice](http://www.conrad.de/ersatzteilservice)

Wir freuen uns auf Ihre Bestellung

CONRAD ELECTRONIC SE

\* 0,14 €/Min. inkl. MwSt. aus dem Festnetz, maximal 0,42 €/Min. inkl. MwSt. aus dem Mobilfunknetz