

### Rückfahrwarner

0 986 334 001

(3 ... 30 V)

#### Sicherheitshinweise

- Vergewissern Sie sich bevor Sie mit dem Einbau beginnen, dass die Masseleitung der Batterie abgeklemmt ist.
- Vergewissern Sie sich, dass der Rückfahrwarner weder über die Längsseite noch über die Breitseite des Fahrzeugs hinausragt.
- Versichern Sie sich, dass sich die Leitungen nicht in der Nähe von Hochtemperaturteilen (Abgasanlage) oder beweglichen Teilen (Scheibenwischer) befinden.
- Vergewissern Sie sich, dass die Leitungen sich nicht mit anderen Teilen verwickeln oder ihre Stabilität verlieren.
- Wählen Sie einen Abstellplatz, wo der Rückfahrwarner weder hohen Temperaturen noch Feuchtigkeit ausgesetzt ist, wenn das Fahrzeug über einen längeren Zeitraum nicht benutzt wird.
- Überzeugen Sie sich immer, dass die Rückseite des Fahrzeugs abgesichert ist wenn Sie rückwärts fahren, selbst wenn der Rückfahrwarner installiert ist.

#### Lieferumfang

1 Rückfahrwarner mit 400 mm Leitung, 2 Stoßverbinder, Schraube M 8, 2 Sprengringe und 2 Blechschrauben.

#### Einbau

- 1 Bohren Sie ein 8 mm-Loch an der festgelegten Befestigungsstelle. Befestigen Sie den Rückfahrwarner mit beiliegender Schraube, Sprengring und Mutter.

#### Elektrischer Anschluss

##### Minusleitung der Batterie abklemmen!

##### 2 Wenn der Rückfahrwarner bei Tag und Nacht betätigt wird.

Verbinden Sie die rote Leitung des Rückfahrwarners X1 mit der Stromzuführung der Rückfahrleuchte E1. Die schwarze Leitung des Rückfahrwarners legen Sie an Masse. Kürzen Sie, wenn erforderlich, die Leitungen des Rückfahrwarners.

Die Verbindungen stellen Sie bitte mit dem mitgelieferten Stoßverbinder her (siehe Bild 4).

##### 3 Wenn der Rückfahrwarner in der Nacht abgeschaltet werden soll.

Verbinden Sie die rote Leitung des Rückfahrwarners X1 mit der Stromzuführung der Rückfahrleuchte E1 und die schwarze Leitung mit der Stromzuführung der Heckleuchte oder der Kennzeichenleuchte E2, die bei Nachtfahrt eingeschaltet sind.

- 3 Kürzen Sie, wenn erforderlich, die Leitungen des Rückfahrwarners.

Die Verbindungen stellen Sie bitte mit dem mitgelieferten Stoßverbinder X2 her (siehe Bild 4).

##### 4 Hinweis!

- Blankes Kabel einführen und mit handelsüblicher Quetschzange quetschen.
- Mit Wärmequelle, z. B. Feuerzeug, Heißluftgebläse etc. Schrumpfschlauch erwärmen.

#### Prüfung

Nachdem die Verbindungen hergestellt sind, ziehen Sie leicht an den Drähten, um sich vom sicheren Halt der Leitungsverbindungen zu überzeugen.

#### Erläuterungen Bild 2 und 3

E1	Rückfahrleuchte
E2	Scheinwerfer, Heckleuchte, Kennzeichenleuchte
F	Sicherung
G	Batterie
S1	Rückfahrlichtschalter
S2	Lichtschalter
S3	Zündschalter
W	Masse
X1	Rückfahrwarner
X2	Leitungsverbinder

(988991-0090)  
( S3ZEZ-02 )

## English

### Backup Buzzer 0 986 334 001 (3 ... 30 V)

#### Safety instructions

- Before beginning with the installation make sure that the battery ground cable is disconnected.
- Make sure that the backup buzzer does not project beyond the overall width or length of the car.
- Make sure that the cables are not routed in the vicinity of high-temperature parts (exhaust system) or moving parts (wipers).
- Make sure that the wires are routed so that they can neither get entangled with other parts nor work loose.
- If the vehicle is to be left unused for a longer period, park it so that the backup buzzer is not exposed to high temperatures and moisture.
- When backing up, always make sure that there are no obstructions behind the vehicle even when the buzzer is in operation.

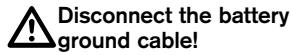
#### Scope of delivery

1 Backup buzzer with 400 mm wire, 2 butt-joint connectors, M 8 screw, 2 snap-rings and 2 self-tapping screws.

#### Installation

- 1 Drill an 8 mm hole in the selected position, and fit the buzzer using the screw, snap-ring and nut supplied.

#### Electrical connection



- 2 **Disconnect the battery ground cable!**  
**If the backup buzzer is to operate normally** (at night and day):  
Connect the red buzzer wire X1 of the backup-lamp with the lead-in wire E1.  
Connect the black buzzer wire to ground using the cable lug supplied. If necessary, shorten the backup buzzer leads. Use the supplied butt-joint connectors for the electrical connections (see Fig. 4).
- 3 **If the backup buzzer is to be switched off at night:**  
Connect the red buzzer wire X1 with the backup-lamp E1.  
Connect the black buzzer wire to the lead-in wire E2 of the tail lamp or license-plate lamp, both of which are switched on when driving at night.  
  
If necessary, shorten the backup buzzer leads. Use the supplied butt-joint connectors X2 for the electrical connections (see Fig. 4).

#### Note!

- Insert the stripped cable, and crimp with a commercially available crimping tool.
- Heat the shrink sleeve using an appropriate source of heat such as a cigarette lighter, hot-air blower etc.

#### Test

After making the connections, pull the wires lightly to ensure that the connections are secure.

#### Key to Figures 2 and 3

E1	Backup lamp
E2	Headlamp, tail lamp, license-plate lamp
F	Fuse
G	Battery
S1	Backup-lamp switch
S2	Headlamp switch
S3	Ignition switch
W	Ground
X1	Backup buzzer
X2	Cable connector

## Français

### Avertisseur de marche arrière 0 986 334 001 (3 ... 30 V)

#### Conseils de sécurité

- Avant de commencer l'installation, vérifiez que le câble de mise à la masse de la batterie est bien débranché.
- Contrôlez bien que l'avertisseur de marche arrière ne dépasse pas du véhicule ni dans le sens de la longueur, ni dans le sens de la largeur.
- Assurez-vous que les câbles ne se trouvent pas à proximité de pièces pouvant atteindre des températures élevées (tuyau d'échappement) ou bien près de pièces en mouvement (essuie-glace).
- Vérifiez bien que les câbles ne puissent pas s'enchevêtrer dans d'autres pièces ou bien qu'ils risquent de perdre leur stabilité.
- Si le véhicule n'est pas utilisé pendant un certain temps, choisissez un emplacement de parcage où l'avertisseur de marche arrière n'est ni exposé à des températures élevées ni à l'humidité.
- Avant de reculer, assurez-vous toujours qu'aucun obstacle ne se trouve à l'arrière du véhicule, même si l'avertisseur de marche arrière fonctionne.


#### Fourniture

1 avertisseur de marche arrière comportant 400 mm de câble.  
2 connecteurs bout-à-bout, vis M 8, jonc d'arrêt et écrou.

#### Installation

- 1 Percez un trou de 8 mm à l'endroit prévu pour la fixation. Fixez l'avertisseur de marche arrière au moyen de la vis, du jonc d'arrêt et de l'écrou joints.

#### Branchement électrique

- 2  **Déconnectez le câble négatif de la batterie!**  
**Lorsque l'avertisseur de marche arrière doit être arrêté pendant la nuit:**  
Branchez le câble rouge de l'avertisseur de marche arrière X1 sur le feu de marche arrière E1 et branchez le câble noir sur l'arrivée de courant du feu arrière ou de l'éclairage de la plaque d'immatriculation E2 qui sont allumés pendant la nuit. Si cela est nécessaire raccourcissez les câbles de de l'avertisseur de marche arrière. Réalisez les branchements au moyen des connecteurs bout-à-bout X2 joints à livraison (voir schéma 4)

#### 3 En cas d'utilisation de l'avertisseur de marche arrière.

Connectez le câble rouge de l'avertisseur de marche arrière X1 noir sur l'arrivée de courant du feu de marche arrière E1.

Mette le câble noir de l'avertisseur de marche arrière à la masse.

Si besoin est, raccourcissez les câbles de l'avertisseur de marche arrière. Réalisez les branchements au moyen des connecteurs bout-à-bout X2 joints à la livraison (voir schéma 4).

#### 4 Attention!

- Insérer le bout du câble non-isolé puis presser avec une pince à sertir pour connecteurs de câble.
- Réchauffer le flexible contractible avec une source de chaleur, par exemple briquet, séchoir, etc.

#### Contrôle

Après avoir tout branché, vérifiez bien la tenue des câbles en les tirant légèrement.

#### Figures 2 et 3 – Explications

- E1 Feu de marche arrière  
E2 Phares, feux arrière, éclairage plaque d'immatriculation  
F Fusible  
G Batterie  
S1 Contacteur des feux de marche arrière  
S2 Commutateur d'éclairage  
S3 Contacteur d'allumage  
W Masse  
X1 Avertisseur de marche arrière  
X2 Connecteur

## Español

### Advertidor de marcha atrás 0 986 334 001 (3 ... 30 V)

#### Precauciones de seguridad

- Cerciórese, antes de comenzar con el montaje, de que el cable a masa de la batería se encuentra desembornado.
- Cerciórese de que el advertidor de marcha atrás no sobresalga del vehículo, ni en sentido longitudinal ni en sentido transversal.
- Cerciórese de que los cables no se encuentren situados cerca de piezas que adquieran temperaturas elevadas (sistema de escape) ni de piezas móviles (limpiaparabrisas).
- Cerciórese de que los cables no puedan enmarañarse con otras piezas, ni que tampoco puedan perder su estabilidad.
- Seleccione un lugar de estacionamiento donde el advertidor de marcha atrás no se encuentre expuesto ni a temperaturas elevadas ni a la humedad. Si el vehículo no va a ser utilizado durante un gran espacio de tiempo.
- Si usted emprende la marcha atrás, compruebe siempre que el lado posterior del vehículo se encuentra protegido, incluso al tener instalado el advertidor de marcha atrás.


#### Suministro

1 Advertidor de marcha atrás con cable de 400 mm, 2 empalmes, tornillo M 8, 2 anillos de muelle y 2 tornillos para chapa.

#### Montaje

- 1 Haga un agujero de 8 mm de diámetro en el lugar fijado. Monte el advertidor de marcha atrás con la ayuda del tornillo, el anillo de muelle y la tuerca adjuntos.

#### Conexión eléctrica

 ¡Desembornar el cable negativo de la batería!

- 2 **Si el advertidor de marcha atrás queda activado noche y día:**  
Conecte el cable rojo del advertidor de marcha atrás X1 con el corriente del piloto de marcha atrás E1.  
Conecte el cable negro del advertidor de marcha atrás con la masa.  
Acorte, en caso necesario, los cables del advertidor de marcha atrás.  
Establezca las conexiones con la ayuda del empalme de junta a tope (ver Fig. 4).

- 3 **Si el advertidor de marcha atrás queda desactivado por la noche:**  
Conecte el cable rojo del advertidor de marcha atrás X1 con el corriente del piloto de marcha atrás E1, y el cable negro con el cable de la corriente de las luces piloto o de las luces de matrícula E2 que se encuentran conectados durante la circulación de noche.  
Acorte, en caso necesario, los cables del advertidor de marcha atrás.  
Establezca las conexiones con la ayuda del empalme de junta a tope X2 suministrado (ver Fig. 4).

- 4 **Nota:**  
– Conecte el cable no aislado y presione con la ayuda de unas tenazas para empalmes.  
– Con una fuente de calor, por ejemplo un mechero, calentador etc. caliente el tubo flexible contractil.

#### Verificación

Después de haberse establecido las conexiones, tire ligeramente de los cables para cerciorarse de la sujeción segura de las conexiones de los cables.

#### Aclaraciones de las Figs. 2 y 3

E1	Piloto de la marcha atrás
E2	Faro, luces piloto, luces de matrícula
F	Fusible
G	Batería
S1	Interruptor del piloto de la marcha atrás
S2	Interruptor de luces
S3	Interruptor del encendido
W	Masa
X1	Advertidor de marcha atrás
X2	Conector de cables

## Italiano

### Segnale acustico retro

0 986 334 001  
(3 ... 30 V)

#### Avvertimenti sulla sicurezza

- Prima di iniziare il montaggio, assicurarsi che sia staccata la presa di terra della batteria.
- Assicurarsi che il segnale acustico retro non sporga né per lunghezza, né per larghezza dall'automezzo.
- Assicurarsi che i cavi non vengano posati nelle vicinanze di parti ad alta temperatura (impianto dei gas di scarico) o di parti mobili (tergicristalli).
- Assicurarsi che i cavi non si intreccino con altre parti dell'automezzo e che non perdano la loro stabilità.
- Qualora l'automezzo non venga usato per un periodo prolungato, scegliere un parcheggio dove il segnale acustico posteriore non sia esposto ad alte temperature o all'umidità.
- Assicurarsi sempre che non ci siano ostacoli dietro l'automezzo andando in retromarcia, anche quando sia stato installato il segnale acustico retro.


#### Articoli di fornitura

1 segnale acustico retro con cavo di 400 m, 2 connettori à incastro, bullone M 8, 2 anelli à scatto elastico e 2 vite per lamiera.

#### Montaggio

- 1 Praticare un foro di 8 mm di diametro sul punto di fissaggio previsto. Fissare le luci di retromarcia con il bullone, il anello à scatto elastico ed il dado forniti.

#### Cablaggio elettrico

-  **Staccare il cavo negativo della Batteria!**
- 2 **Quando viene azionato il segnale acustico retro** (ore diurne e notturne). Collegare il cavo rosso del segnale acustico retro X1 con la corrente E1. Il cavo nero del segnale acustico retro va collegato a massa. Accorciare, se necessario, i cavi dei segnali acustico retro. Eseguire i collegamenti con i connettori à incastro. Eseguire i collegamenti con i connettori à incastro (vedi fig. 4).

- 3 **Spegnimento notturno del segnale acustico retro!** Collegare il cavo rosso del segnale acustico retro X1 con la luce retromarcia E1 ed il cavo nero con la corrente della luce di coda o la luce targa E2 che sono accese durante la marcia nelle ore notturne.

- 3 Accorciare, se necessario, i cavi del segnale acustico retro. Eseguire i collegamenti con i connettori à incastro X2 di fornitura (vedi fig. 4).

- 4 **Avvertimento!**
  - Introdurre cavo sguainato e pressarlo con la pinza graffiante per connessione cavi.
  - Riscaldare il flessibile di contrazione con accendino, fono o altro attrezzo produttore sufficiente calore.

#### Verifica

Dopo che sono stati eseguiti i collegamenti, tirare leggermente i fili per assicurarsi che i raccordi siano ben fissi.

#### Spiegazioni riguardo le immagini 2 e 3

E1	Luci retromarcia
E2	Fari, luci posteriori, luce targa
F	Fusibile
G	Batteria
S1	Interruttore luce retro
S2	Interruttore luci
S3	Chiave di avviamento
W	Presa a terra
X1	Segnale acustico retro
X2	Raccordo

## Nederlands

### Achteruitrijwaarschuwer

0 986 334 001  
(3 ... 30 V)

#### Veiligheidsadviezen

- Controleert u vóór u met de montage begint, dat de massaleiding van de accu afgeklemt is.
- Controleert u dat de achteruitrijwaarschuwer noch aan de lange zijde noch aan de brede zijde van het voertuig uitsteekt.
- Controleert u, dat de leidingen zich niet in de buurt van delen met hoge temperatuur (uitlaatinstallatie) of van beweeglijke delen (ruitwissers) bevinden.
- Controleert u, dat de leidingen zich niet met andere delen verwarren of hun stabiliteit verliezen.
- Wordt het voertuig gedurende een langere tijd niet gebruikt kiest u dan een parkeerplaats waar de achteruitrijwaarschuwer noch aan hoge temperaturen noch aan vochtigheid blootgesteld is.
- Overtuigt u zich ervan, dat de achterkant van het voertuig beveiligd is wanneer u achteruit rijdt ook al is de achteruitrijwaarschuwer geïnstalleerd.


#### Omvang van de levering

1 achteruitrijwaarschuwer met 400 mm leiding, 2 connectors, schroef M 8 met veerring en moer, 2 plaats-schroef.

#### Montage

- 1 Een gat van 8 mm op de gekozen montageplaats boren. Achteruitrijwaarschuwer m.b.v. de bijgevoegde schroef, verende borgring en moer bevestigen.

#### Electrische aansluiting

- 2  **Minusleiding van de accu afmaken!**  
**Wanneer de achteruitrijwaarschuwer bediend wordt.** Verbindt u de rode leiding van de achteruitrijwaarschuwer X1 met de spanningsleiding van het achteruitrijlicht E1. De zwarte leiding van de achteruitrijwaarschuwer legt u a massa. Maakt u, indien nodig, de leidingen van de achteruitrijwaarschuwer korter. De verbindingen maakt u s.v.p. met de medegeleverde connectors (zie afbeelding 4).

- 3 **Wanneer de achteruitrijwaarschuwer gedurende de nacht afgeschakeld moet worden.**

De rode leiding van de achteruitrijwaarschuwer X1 met de achteruitrijlicht E1 verbinden en de zwarte leiding met de spanningsleiding van het achterlicht of het kentekenlicht E2, die bij de nachtrit ingeschakeld zijn. Maakt u, indien nodig, de leidingen van de achteruitrijlicht korter. De verbindingen maakt u s.v.p. met de meegeleverde connectors X2 (zie afbeelding 4).

- 4 **Aanwijzing!**

- Niet geïsoleerde leidingssende en leidingverbinder met een leidingstang vast samen drukken.
- Verwarming af de krimp slang met een warmteozak, aanjager van warme lucht, of aansteker.

#### Controle

Nadat de verbindingen gemaakt zijn, trekt u voorzichtig aan de draden om zich te overtuigen van de stevigheid van de leidingverbindingen.

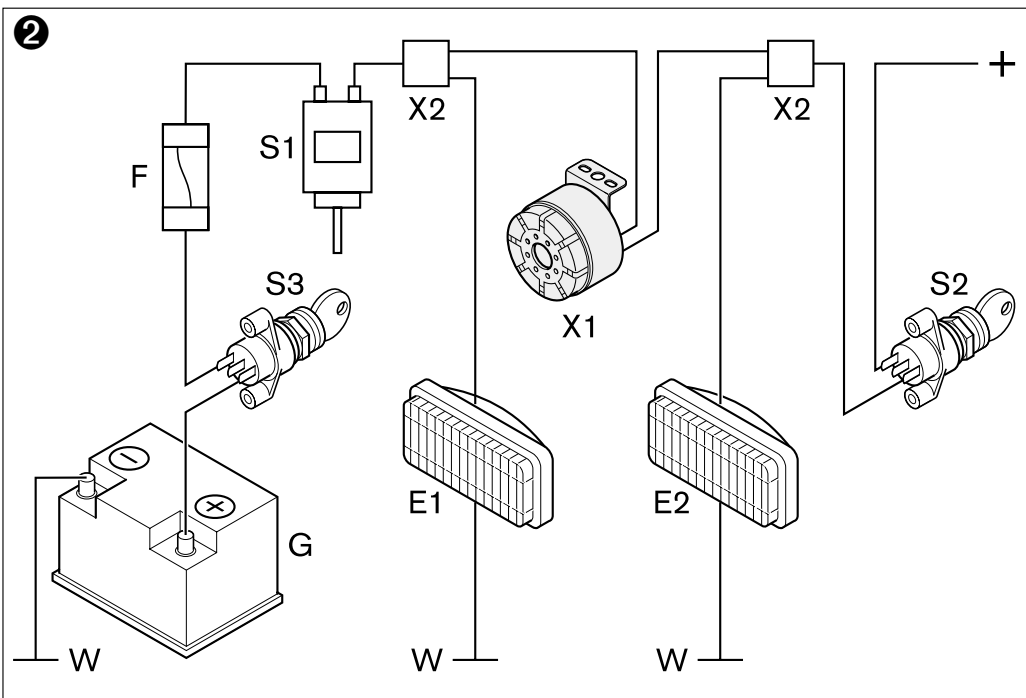
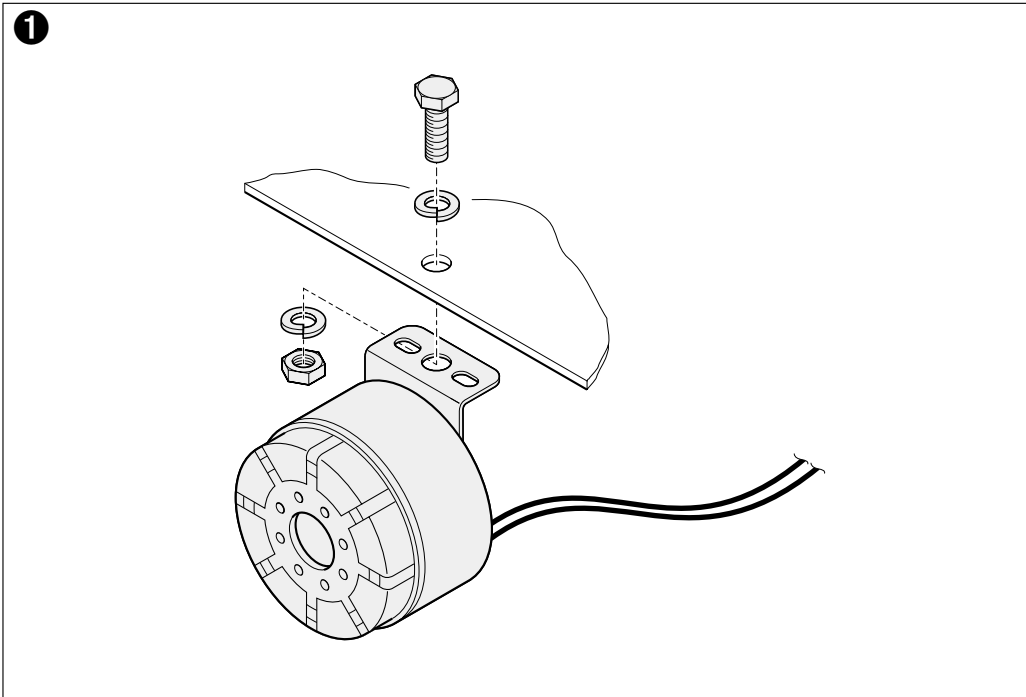
#### Verklaringen afbeelding 2 en 3

E1	achteruitrijlicht
E2	koplamp, achterlicht, kentekenlicht
F	zekering
G	accu
S1	achteruitrijlichtschakelaar
S2	lichtschakelaar
S3	contactschakelaar
W	massa
X1	achteruitrijwaarschuwer
X2	leidingverbinder

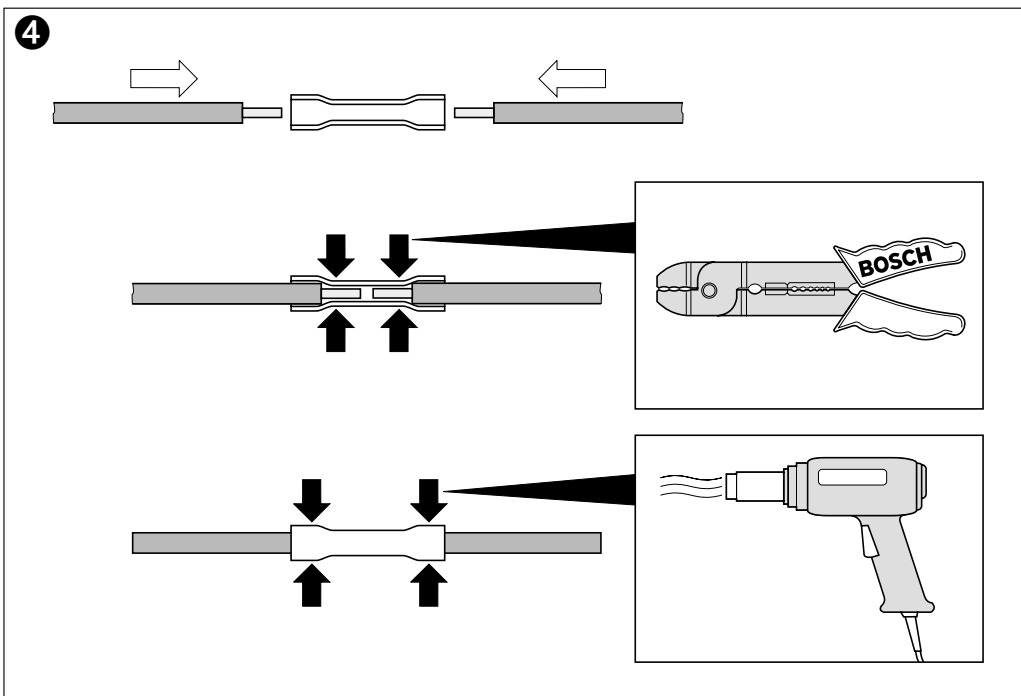
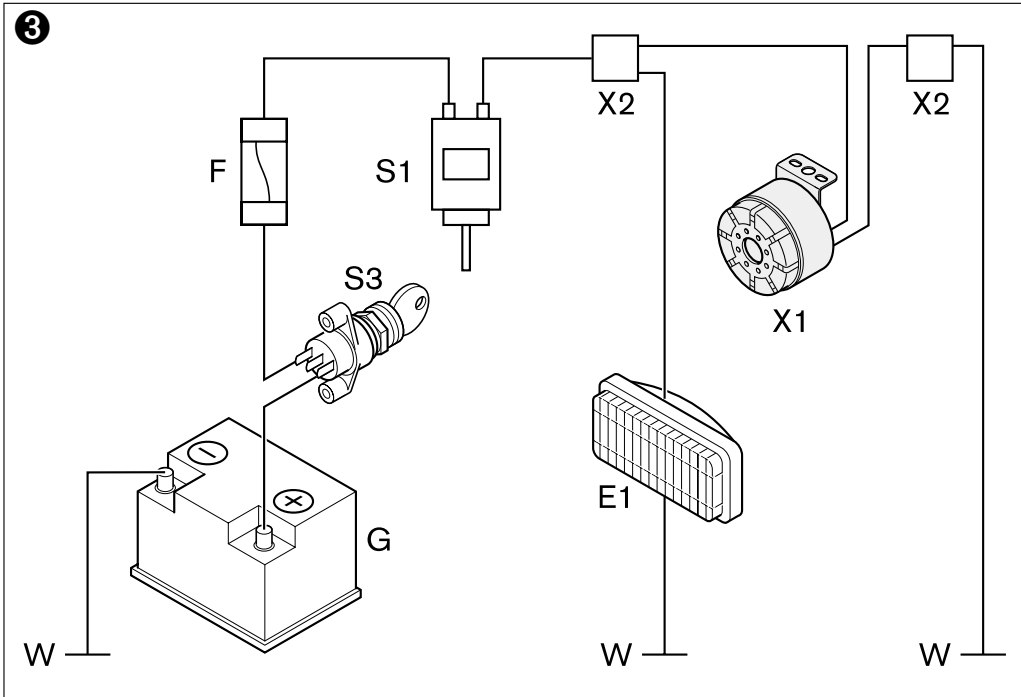
**Englisch**

---

# BOSCH







# BOSCH

