

**TRIMIG 200-4S**

**TRIMIG 250-4S DV 230/400V**

**TRIMIG 300-4S & 300 G**

**TRIMIG 350-4S DUO DV 230/400V**

**TRIMIG 350 G DV 230/400V**



**DE P 14-19 / 31-44**



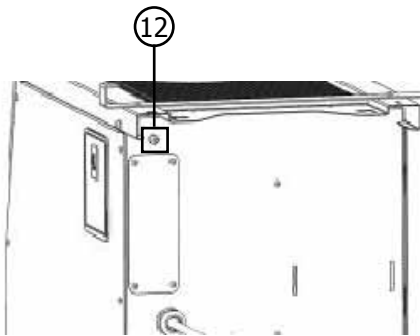
[www.gys.fr](http://www.gys.fr)

**I**

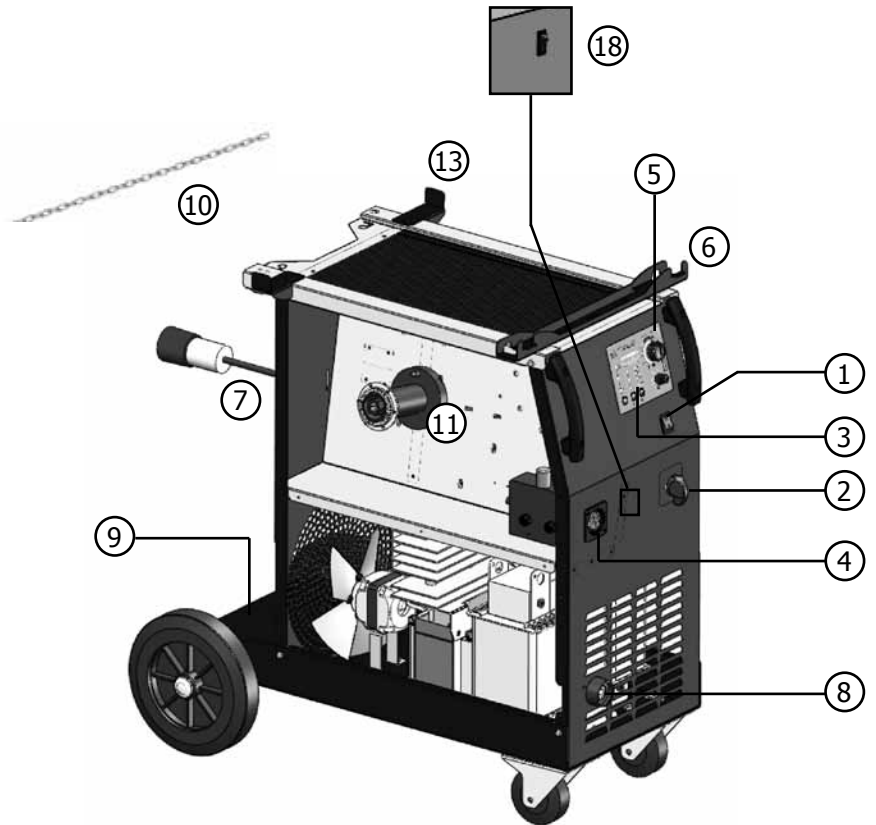


**II**

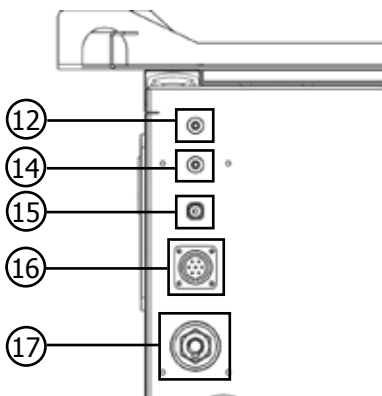
**TRIMIG 200-4S/250-4S DV/300-4S**



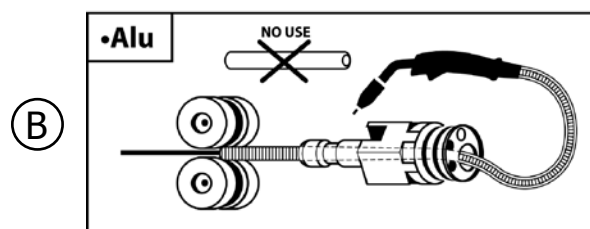
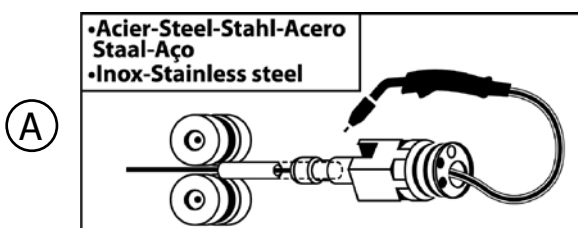
**TRIMIG 300 G / 350 G**



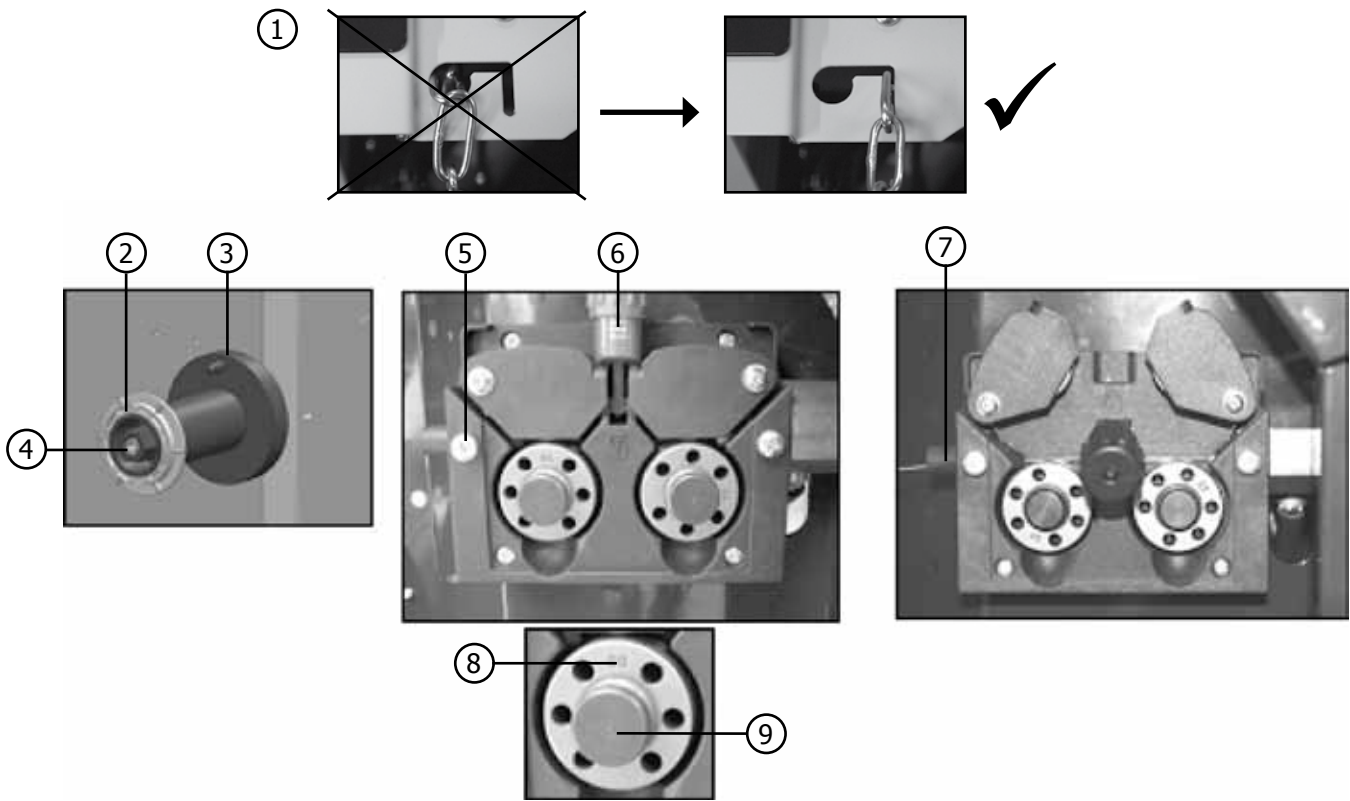
**TRIMIG 300 G/350-4S DUO DV/350 G DV**



**III**



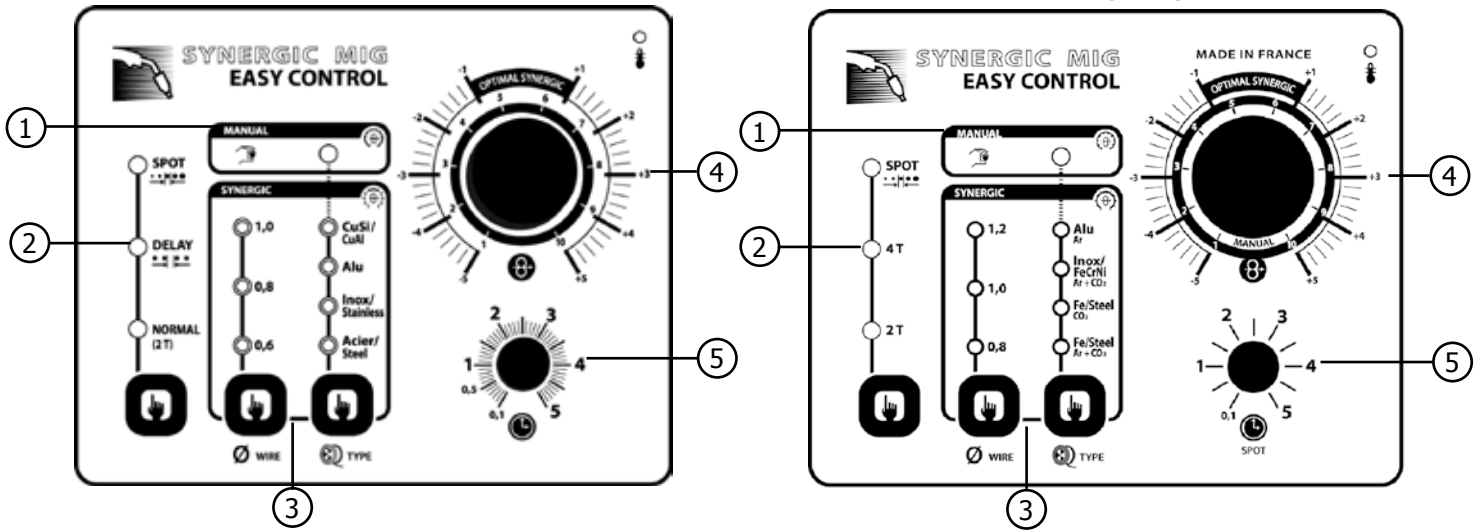
**IV**



**V**

**TRIMIG 200**

**TRIMIG 250/300/350**



**VI**

mm	Acier / Steel Inox / Stainless			Alu		Acier / Steel			
	Wire								
	ø 0,6	ø 0,8	ø 1,0	ø 0,8	ø 1,0	ø 0,6	ø 0,8	ø 1,0	
8/10 <sup>e</sup>	1	—	—	—	—	3	—	—	
1 mm	2	1	1	1	1	4	—	—	
2 mm	3	3	2	1	2	5	3	3	
3 mm	5	4	3	2	3	6	4	4	
4 mm	—	5	4	3	3	—	5	5	
6 mm / +	—	—	5	4	4	—	6	6	

## BESCHREIBUNG

Wir freuen uns, dass Sie sich für ein Markengerät der Firma GYS entschieden haben und danken Ihnen für das entgegengebrachte Vertrauen. Bitte lesen Sie vor dem Erstgebrauch der Anlage sorgfältig diese Betriebsanleitung und machen Sie sie jedem Anwender zugänglich, um eine einwandfreie Inbetriebnahme, Bedienung und Wartung des Gerätes zu gewährleisten.

Die TRIMIG -Reihe sind synergisch geregelte, fahrbare Schutzgasschweißgeräte, konzipiert um MIG/MAG Schweißarbeiten an Stahl-, Edelstahl- und Aluminiumblechen durchzuführen. Aufgrund der Funktion «synergische Drahtvorschubgeschwindigkeit» ist die Handhabung dieser Geräte schnell und einfach. Netzanschluss: 400V dreiphasig oder 230V dreiphasig (DV Modell).

## NETZANSCHLUSS

Für den Einsatz des Gerätes bei Maximaleinstellungen, ist der aufgenommene Strom ( $I_{1eff}$ ) am Gerät aufgedruckt. Überprüfen Sie, ob die Stromversorgung und die Schutzeinrichtungen (Sicherungen und/oder Schutzschalter) mit dem Strom, den Sie beim Schweißen benötigen, übereinstimmen. Achten Sie beim Aufstellen des Gerätes darauf, dass der Netzstecker immer frei zugänglich ist.

Benutzen Sie kein Verlängerungskabel, dessen Querschnitt kleiner als  $4\text{mm}^2$  ist. Diese Geräte werden mit einem 16A (TRIMIG 200, 250 und 300) bzw. 32A Netzstecker (TRIMIG 350) - Typ RS-015 CEE 400V- geliefert und müssen an eine dreiphasige 400V Steckdose + Erde (abgesichert durch 16A Kurve D Sicherung 30A Typ mA) angeschlossen werden.

Netzanschluss an eine dreiphasige 230V Steckdose + Erde: TRIMIG 250-4S DV, 350 G DV und 350-4S DUO DV.

**ACHTUNG!** Diese Geräte sind für einen dreiphasigen 400V Netzanschluss werkseitig voreingestellt. Bei Anschluss an ein dreiphasiges 230V Stromnetz müssen die Anschlüsse entsprechend dem im Geräteinneren aufgedruckten 230V Schaltplan geändert werden. Diese Änderungen dürfen ausschließlich von technischem Fachpersonal durchgeführt werden. Der Netzstecker muss durch einen 16A bzw. 25A (TRIMIG 350) Leistungsschalter mit 30mA FI abgesichert sein.

## BESCHREIBUNG (S. ABB. II)

- |  |   |
|--|---|
| <ul style="list-style-type: none"> <li>1- Netzschalter Ein/Aus</li> <li>2- Feinstufenregler zur Anpassung der Schweißleistung adäquat zur zu verschweißenden Blechstärke</li> <li>3- Bedienfeld zur Schweißparametereinstellung (Modus Manuell oder Synergic)</li> <li>4- Eurozentralanschluss zum Anschluss der Schweißbrenner</li> <li>5- Kontrolllampe für Thermoüberwachung: Meldet Überlastung bei Überschreiten der maximalen Einschaltdauer (Abkühlung des Gerätes von mehreren Minuten notwendig)</li> <li>6- Vorderer Brennerhalter</li> <li>7- Netzstromkabel</li> <li>8- Anschluss Masseklemme</li> <li>9- Auflageplatte für Gasflasche (max.1 x <math>10\text{m}^3</math> Gasflasche)</li> </ul> | <ul style="list-style-type: none"> <li>10- Sicherungskette für Gasflaschen<br/>Achtung! Gasflaschen stets gegen Rutschen und Kippen sichern (Abb. IV-1)!</li> <li>11- Aufnahmedorn für Drahtrolle <math>\varnothing</math> 200mm oder 300mm</li> <li>12- Schutzgasanschluss 1 (Magnetventil) (350-4S DUO DV)</li> <li>13- Hinterer Brennerhalter</li> <li>14- Schutzgasanschluss 2 (Eingang für separates Drahtvorschubgerät)</li> <li>15- Schutzgasanschluss 2 (Ausgang für separates Drahtvorschubgerät)</li> <li>16- Steueranschluss separates Drahtvorschubgerät</li> <li>17- Leistungsanschluss (Schweißstrom) separates Drahtvorschubgerät</li> <li>18- Potentiometer Auswahlwähler (nur 300G und 350G DV)</li> </ul> |
|--|---|

## SYNERGISCHES STAHL-/ EDELSTAHL- SCHWEISSEN (MAG MODUS) (ABB. III)

Die Trimig 200-4S eignet sich zum Verschweißen von 0,6/0,8/1mm Stahl- und Edelstahldrähten (Abb. III-A).

Das Gerät ist werkseitig für den Betrieb mit  $\varnothing 1,0\text{mm}$  Stahldraht voreingestellt (Kontaktrohr  $\varnothing 1,0$  - Drahtrolle  $\varnothing 0,8/1,0$ ). Bei Gebrauch von Draht mit kleinerem Durchmesser, tauschen Sie entsprechend das Kontaktrohr aus. Die Drahtführungsrollen weisen je zwei verschiedene Drahtaufnahmenuten auf (z.B.  $\varnothing 0,6/0,8\text{mm}$ ). Die zu wählende Nutenbreite ist seitlich auf der Rolle gekennzeichnet.

Mit der Trimig 250-4S DV 230-400V lassen sich 0,8/1,0/1,2mm Stahl- und Edelstahldrähte verschweißen. Das Gerät ist werkseitig für den Betrieb mit  $\varnothing 1,0\text{mm}$  Stahldraht voreingestellt (Drahtrolle  $\varnothing 0,8/1$ ).

Die Geräte Trimig 300-4S, 300 G, 350-4S DUO DV und 350 G DV können 0,8/1,1,2mm Stahl- und Edelstahldrähte verschweißen. Sie sind werkseitig für den Betrieb mit  $\varnothing 1,0\text{mm}$  Stahldraht voreingestellt (Drahtrolle  $\varnothing 1,0/1,2$ ).

Stahl- und Edelstahlschweißen erfordern die Verwendung spezifischer Mischgase z.B. Argon +  $\text{CO}_2$  (Ar+ $\text{CO}_2$ ). Der Mengenanteil des  $\text{CO}_2$  variiert je nach Einsatzzweck. Empfehlung: Fragen Sie den Gasfachhandel nach dem optimalen Gas bei außergewöhnlichen Anwendungen. Die Gasdurchflussmenge bei Stahlschweißarbeiten beträgt in der Regel 10 bis 20 L/min, je nach Umgebungsverhältnissen und individuellen Bedürfnissen des Schweißers.

**SYNERGISCHES ALUMINIUM - SCHWEISSEN (ABB. III)**

Die Trimig 200-4S kann 0,8mm und 1 mm Aluminiumdrähte verschweißen (Abb. III-B).

Die Trimig 250, 300 und 350 eignen sich zum Verschweißen von 1 mm und 1,2 mm Aluminiumdrähten (Abb.III-B).

Um Aluminium zu schweißen, ist die Verwendung des neutralen Gas „Rein-Argon“ (Ar) erforderlich. Empfehlung: Fragen Sie den Gasfachhandel nach dem optimalen Gas für Ihre jeweilige Anwendung. Die Gasdurchflussmenge bei Aluminiumschweißarbeiten beträgt in der Regel 15 bis 25 L/min, je nach Umgebungsverhältnissen und individuellen Bedürfnissen des Schweißers.

Wichtige Hinweise für Aluminiumschweißen:

- Der weiche Aluminiumdraht sollte mit möglichst geringem Anpressdruck zwischen den Drahtförderrollen transportiert werden, da er andernfalls deformiert und ungleichmäßig gefördert wird.
- Kapillarrohr: Bei dem Einsatz eines speziellen Aluminiumbrenners sollte das im Zentralanschluss steckende Rohr entfernt werden.
- Brenner: Verwenden Sie einen speziellen Brenner für Aluminium. Dieser Brenner verfügt über eine Kunststoffführungsseele, die die Reibung während der Drahtförderung im Schlauchpaket reduziert. Schneiden Sie die Kunststoffseele unter keinen Umständen direkt am Zentralanschluss ab! Die Seele dient dazu den Draht unmittelbar von den Rollen zu übernehmen (Abb. III-B).
- Kontaktrrohr: Benutzen Sie ein Kontaktrrohr SPEZIELL für Alu, das dem gewählten Drahtdurchmesser entspricht.

**SEMI-AUTOMATISCHES LÖTEN VON HOCHFESTEM STAHL**

Die Trimig 200-4S wird von Automobilherstellern für Lötarbeiten von hochfesten Stahlblechen mit einem Kupfer-Silizium (CuSi3) oder Kupfer-Aluminium (CuAl8) -Draht (Ø 0.8 mm und Ø 1 mm) empfohlen.

Als Schutzgas wird „Rein-Argon“ (Ar) benötigt. Empfehlung: Fragen Sie den Gasfachhandel nach dem optimalen Gas bei außergewöhnlichen Anwendungen. Die Gasdurchflussmenge beträgt in der Regel 15 bis 25L/min, je nach Umgebungsverhältnissen und individuellen Bedürfnissen des Schweißers.

**MONTAGE VON DRAHTFÜHRUNG UND BRENNER (ABB. IV)**

Öffnen Sie die seitliche Geräteverkleidung.

- Positionieren Sie die Drahtrolle auf dem Aufnahmedorn (3) des Haspelträgers. Um eine 200 mm Drahtrolle zu verwenden, müssen Sie zuerst einen Adapter (Art.-Nr. 042889) am Haspelträger anbringen.
- Justieren Sie die Drahtrollenbremse (4), um die Drahtrolle bei Schweißstopp gegen Nachdrehen zu sichern. Ziehen Sie die Drahtrollenbremse generell nicht zu fest! Ziehen Sie die Halterungsschraube (2) fest.
- Die Antriebsrollen (8) sind mit 2 Führungsnuten versehen (Ø 0,8/ Ø 1 bzw. Ø 1/ Ø 1,2). Der seitlich sichtbare Wert entspricht der aktuellen Nutbreite. Verwenden Sie für den jeweiligen Drahtdurchmesser ausschließlich die passende Nut.
- Drahttransport-Montage:
  - Lockern Sie die Fixierungsschrauben (5) der Drahtführung.
  - Legen Sie die Drahttransportrollen mit der passenden Nut ein und ziehen Sie die Halterungsschraube (9) fest.
  - Positionieren Sie die Drahtführung (7) so nah wie möglich an der Transportrolle. Die Drahtführung darf keinen Kontakt mit der Transportrolle haben. Ziehen Sie nun die Fixierungsschrauben wieder an.
- Um den Transportdruck (6) korrekt einzustellen, betätigen Sie bei eingelegtem Draht den Brennertaster und justieren die Andruckmutter so, dass der Draht konstant transportiert wird. Zu starker Andruck wirkt sich negativ aus. Legen Sie zur Kontrolle den aus dem Kontaktrrohr austretenden Draht zwischen Daumen und Zeigefinger und lösen Sie den Brennertaster aus. Wird der Draht bei leichtem Fingerdruck noch konstant gefördert, ist der Antrieb korrekt eingestellt.
- Übliche Andruckeinstellung des Drahttransportes (6): 3-4 für Stahl und 2-3 für Aluminium.

**DRAHTROLLENAUSWAHL**

Mögliche Konfigurationen:

Drahttyp		Brenner	Gas
Stahl	Ø 300	x	argon + CO2
	Ø 200	x	
Edelstahl	Ø 200	x	
Alu AG5	Ø 300	x*	Rein-Argon
	Ø 200	x*	

\*zusätzlich empfohlen: Teflonseele und Kontaktrrohre speziell für Alu. Entfernen Sie das Kapillarrohr.

## GAS-ANSCHLUSS

Montieren Sie zuerst den Druckminderer an der Gasflasche und schließen Sie danach den Gasschlauch (1) an. Um Gasverlust zu vermeiden, verwenden Sie die in der Zubehörbox enthaltenen Schlauchklemmen. Achten Sie stets darauf, dass sich die Gasflasche in einem senkrecht stehenden und –mit Hilfe der Sicherungskette (Abb.IV-1)- ausreichend gesichertem Zustand befindet.

## BEDIENEINHEIT (ABB. V)

### Auswahl Brenntastermodus (2)

- NORMAL (2T): Standard 2-Takt Schweißen
- NORMAL (4T): Standard 4-Takt Schweißen
- DELAY: Funktion «Schweißpause»
- SPOT: Funktion «Heftschiessen» (Intervallschaltung zum Heften), Einstellung des Schweißpunktdurchmessers. Einstellung der Drahtvorschubgeschwindigkeit mittels Potentiometer (4) von 1 bis 15m/min.

### SPOT/DELAY Einstellungspotentiometer (5)

### Manuell Modus (1)

Im Manuell Modus wird die Drahtvorschubgeschwindigkeit mittels Potentiometer vom Anwender eingestellt (4).

### Synergic Modus (3)

Im Synergic Modus muss die Drahtvorschubgeschwindigkeit nicht manuell eingestellt werden:

Stellen Sie das Potentiometer (4) in der Mitte der «OPTIMAL SYNERGIC» Zone ein und wählen Sie aus:

- Drahttyp
- Drahtdurchmesser
- Schweißleistung

Das Gerät stellt anhand dieser Angaben automatisch die optimale, werkseitig voreingestellte Drahtvorschubgeschwindigkeit ein. Diese kann mittels Drahtvorschubpotentiometer manuell feinreguliert werden.

## «MANUELL» MODUS (ABB. V)

Gehen Sie wie folgt vor, um Ihr Gerät adäquat einzustellen:

- Stellen Sie die Schweißspannung je nach Gerät mittels Schalter 7-10-12 bzw. 2 Stufenschalter (2/7 Stufen) entsprechend der Blechdicke ein.
- Beispiel:

Um 1mm Stahlbleche mit Ø 0,8mm Draht zu verschweißen, stellen Sie den Schweißspannungsregler auf 1.

- Drahtvorschubgeschwindigkeit mittels Potentiometer (4) anpassen.

#### Tipp:

Die korrekte Drahtvorschubgeschwindigkeit ist am Abbrandgeräusch zu erkennen: Der Lichtbogen sollte stabil und ohne große Spritzerbildung brennen.

Wenn die Geschwindigkeit zu gering ist, brennt der Lichtbogen nicht kontinuierlich.

Wenn die Geschwindigkeit zu hoch ist, erzeugt der Lichtbogen Spritzer und drückt den Brenner weg.

## «SYNERGIC» MODUS (ABB. V)

Im Synergic Modus muss die Drahtvorschubgeschwindigkeit nicht manuell eingestellt werden:

- Stellen Sie das Potentiometer (4) in der Mitte der «OPTIMAL SYNERGIC» Zone ein
- Wählen Sie aus:
  - Drahttyp (3)
  - Drahtdurchmesser (3)
  - Schweißleistung (Stufenschalter auf der Frontseite).

Wählen Sie die richtige Position je nach Blechstärke. Orientieren Sie sich an der Referenztafel «Synergic Modus» auf voriger Seite.

Anhand dieser Parameter stellt das Gerät automatisch die optimale Drahtvorschubgeschwindigkeit schweißbereit ein. Eine Feinregulierung erfolgt hier im «Optimal Synergic»- Bereich des Drahtvorschubpotentiometers (4). Für die jeweiligen Brenner wird die letzte Einstellung für Drahtdurchmesser, Drahttyp und Modus gespeichert.

## HINWEISE

- Das Gerät darf nicht an den Handgriffen, den Brennerhaltern oder dem oberen Teil des Gerätes, sondern nur von unten angehoben werden. Die Gasflasche darf nicht erst während des Schweißvorgangs aufgestellt werden.
- Beachten Sie bitte die Grundregeln des Schweißens.
- Verschließen Sie nicht die Lüftungsöffnungen des Gerätes, um eine Luftzirkulation zu ermöglichen.
- Lassen Sie das Gerät nach Beendigung der Arbeit noch eine Zeit eingeschaltet, um die Abkühlung zu ermöglichen.
- Thermoschutz: Nach Aufleuchten der Kontrollampe benötigt das Gerät je nach Umgebungstemperatur einige Minuten zur Abkühlung.

## EINSCHALTDAUER – UMGEBUNGSBEDINGUNGEN

Das Gerät arbeitet mit einer „Konstantstrom-Kennlinie“. Die Angaben für die Einschaltdauer folgen der Norm EN60974-1 und werden in nachfolgender Tabelle angezeigt:

x/60974-1 @ 40°C	I max	60%	100%
Trimig 200-4S	200A @ 30%	140A	120A
Trimig 250-4S	250A @ 30%	180A	140A
Trimig 300-4S und G	300A @ 35%	240A	180A
Trimig 350-4S DUO und G DV	350A @ 35%	270A	220A

Hinweis : Der Überhitzungstest wurde bei Raumtemperatur durchgeführt und die Einschaltdauer bei 40°C durch Simulation ermittelt.

- Das Gerät ist für den industriellen und/ oder professionellen Gebrauch geeignet und entspricht der Norm CISPR 11. In einem anderen Umfeld ist die elektromagnetische Verträglichkeit schwieriger zu gewährleisten. Verwenden Sie das Gerät nicht in Räumen, in denen sich in der Luft metallische Staubpartikel befinden, die Elektrizität leiten können.

- Vorausgesetzt, dass die Kurzschlussleistung  $S_{sc}$  an der Schnittstelle zwischen privatem Nutzer und öffentlichem Versorgungsnetz größer oder gleich 3,9MVA (2.8MVA für die Trimig 200-4S) ist, stimmen diese Geräte mit der Norm EN 61000-3-12 überein. Es liegt in der Verantwortung des Elektroinstallateurs bzw. des Geräteanwenders dafür Sorge zu tragen, dass das Gerät ausschließlich an eine Stromversorgung mit einer Kurzschlussleistung  $S_{sc}$  größer oder gleich 3.9MVA (2.8MVA für die Trimig 200 4S) angeschlossen wird. Wenden Sie sich bei eventuellen Fragen bitte an den lokalen Stromnetzbetreiber.

## INSTANDHALTUNG

- Die Instandhaltung sollte nur von qualifiziertem Fachpersonal durchgeführt werden
- Trennen Sie die Stromversorgung des Gerätes und warten Sie bis der Ventilator sich nicht mehr dreht. Im Gerät sind die Spannungen sehr hoch und deshalb gefährlich.
- Nehmen Sie regelmäßig das Gehäuse ab und reinigen Sie das Innere des Gerätes mit Pressluft. Lassen Sie regelmäßig Prüfungen des GYS Gerätes auf seine elektrische Betriebssicherheit von qualifiziertem Fachpersonal durchführen.
- Prüfen Sie regelmäßig den Zustand der Netzzuleitung. Wenn diese beschädigt ist, muss sie durch den Hersteller, seinen Reparaturservice oder eine qualifizierte Person ausgetauscht werden, um Gefahren zu vermeiden.
- Prüfen Sie vor jeder Anwendung den Kabelzustand von Brenner und Masseklemme. Die Isolierung muss in einwandfreiem Zustand sein!

## UNFALLPRÄVENTION

Lichtbogenschweißen kann gefährlich sein und zu schweren – unter Umständen auch tödlichen – Verletzungen führen. Schützen Sie daher sich selbst und andere. Beachten Sie unbedingt die folgenden Sicherheitshinweise:

**Lichtbogenstrahlung:** Gesichtshaut und Augen sind durch ausreichend dimensionierte EN 175 konforme Schutzschirme mit Spezialschutzgläsern nach EN 169 / 379 vor der intensiven Ultraviolettstrahlung zu schützen. Auch in der Nähe des Lichtbogens befindliche Personen oder Helfer müssen auf Gefahren hingewiesen und mit den nötigen Schutzmitteln ausgerüstet werden.

**Umgebung:** Benutzen Sie das Gerät nur in sauberer und gegen Nässeinwirkung geschützter Umgebung. Sorgen Sie stets für einen senkrechten und sicheren Stand des Gerätes auf ebenem Grund und stellen Sie es mindestens einen Meter vom zu verschweißenden Werkstück auf.

**Feuchtigkeit Stromversorgung:** Nicht bei erhöhter Feuchtigkeit (Regen/Schnee) benutzen. Das Gerät darf nur an einer dafür geeigneten Stromversorgung betrieben werden. Keine spannungsführenden Teile berühren. Verwenden Sie niemals einen beschädigten Brenner, da dies Schäden an der Maschine sowie Elektrik verursachen kann.

**Transport:** Unterschätzen Sie nicht das Gewicht der Anlage. Bewegen Sie das Gerät nicht über Personen oder Gegenstände hinweg und lassen Sie es nicht herunterfallen oder hart aufsetzen.

**Verbrennungsgefahr:** Schützen Sie sich durch geeignete trockene Schweißkleidung (Schürze, Handschuhe, Kopfbedeckung sowie feste Schuhe). Tragen Sie auch eine Schutzbrille, wenn Sie Schlacke abklopfen. Schützen Sie andere durch nicht entzündbare Trennwände. Nicht in den Lichtbogen schauen und ausreichend Distanz halten.

**Brandgefahr:** Entfernen Sie alle entflammaren Produkte vom Schweißplatz und arbeiten Sie nicht in der Nähe von brennbaren Stoffen und Gasen.

**Schweißrauch:** Die beim Schweißen entstehenden Gase und der Rauch sind gesundheitsschädlich. Der Arbeitsplatz sollte daher gut belüftet sein und der entstehende Rauch und die Gase müssen abgesaugt werden.

**Weitere Hinweise:** Führen Sie Schweißarbeiten in folgender Umgebung nur in Anwesenheit von qualifiziertem Rettungs- und/oder Fachpersonal durch:

- Bereiche mit erhöhten elektrischen Risiken
- Abgeschlossene Räume
- In der Umgebung von entflammaren oder explosiven Produkten.

Treffen Sie Vorsichtsmaßnahmen in Übereinstimmung mit „IEC 62081“. Schweißarbeiten an Gegenständen in größeren Höhen dürfen nur auf professionell aufgebauten Gerüsten durchgeführt werden.

**Halten Sie beim Arbeiten ausreichend Abstand zu Personen mit Herzschrittmacher! Personen mit Herzschrittmacher dürfen mit dem Gerät nicht ohne ärztliche Zustimmung arbeiten! Das Gerät ist nicht geeignet für das Auftauen von Leitungen! Achten Sie beim Umgang mit Gasflaschen auf sicheren Stand und Schutz des Flaschenventils! Beschädigte Flaschen stellen ein Sicherheitsrisiko dar!**

**FEHLER, URSACHE, LÖSUNG**

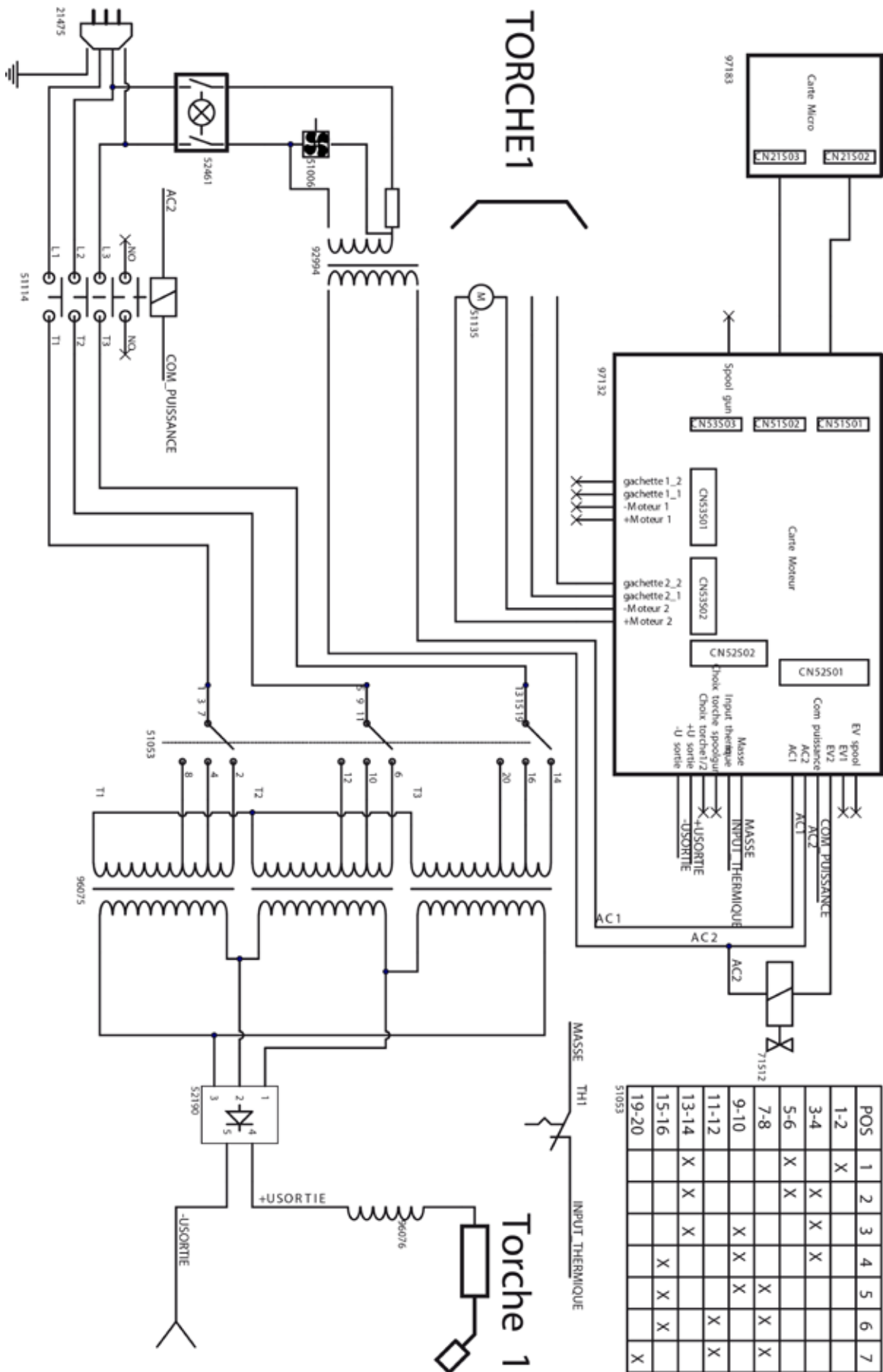
Fehler	Ursache	Lösung
Drahtgeschwindigkeit nicht konstant.	Das Kontaktrohr ist verstopft.	Reinigen Sie das Kontaktrohr oder tauschen Sie es aus und benutzen Sie Antihafspray (Art. Nr. 041806).
	Der Draht rutscht im Antrieb durch.	Prüfen Sie den Druck des Rollenantriebes oder ändern die Antriebsnut auf die korrekte Drahtstärke. Drahtführungsschlauch des Brenners nicht korrekt.
Motor läuft nicht.	Bremse der Drahtrolle oder Rollenantrieb zu fest.	Lockern Sie die Bremse und den Rollenantrieb.
	Versorgungsproblem.	Prüfen Sie, ob der Netzschalter auf «AN» steht.
Schlechte Drahtförderung.	Drahtführungsschlauch verschmutzt oder beschädigt.	Reinigen Sie den Drahtführungsschlauch oder tauschen Sie diesen aus.
	Drahtrollen-Bremse zu fest.	Lockern Sie die Bremse.
Kein Schweißstrom.	Fehlerhafte Netzversorgung.	Prüfen Sie die Netzversorgung (Stecker, Kabel, Steckdose, Sicherung).
	Fehlerhafte Masseverbindung.	Prüfen Sie die Masseklemme (Verbindung und Klemmenzustand).
	Brenner defekt	Prüfen Sie den Brenner bzw. Tauschen Sie diesen aus.
Drahtstau im Antrieb.	Seele fehlerhaft fehlerhaft	Prüfen bzw. austauschen.
	Draht blockiert im Brenner	Prüfen, reinigen oder austauschen.
	Fehlendes Kapillarrohr	Prüfen und einsetzen.
	Halterungsschraube der Drahtrolle zu fest angezogen.	Überprüfen Sie die Einstellung der Drahtrolle: 3 für Stahl- oder Kupferdraht; 2 für Aluminiumdraht.
	Drahtgeschwindigkeit zu hoch.	Drahtgeschwindigkeit reduzieren



Die Schweissnaht ist porös.	Gasfluß zu niedrig.	Korrigieren Sie die Gaseinstellung auf 15 bis 20 L/min. Reinigen Sie das Material.
	Gasflasche leer.	Gasflasche austauschen.
	Schlechte Gasqualität.	Gasflasche austauschen.
	Zugluft	Schweisszone abschirmen.
	Schmutzige Gasdüse.	Reinigen oder austauschen.
	Schlechte Drahtqualität.	Austauschen gegen geeigneten MIG/MAG Schweißdraht.
	Schweißmaterial von schlechter Qualität (Rost, ...)	Schweißgut reinigen.
Starke Spritzerbildung.	Lichtbogenspannung zu niedrig oder zu hoch.	Schweißparameter kontrollieren.
	Masse schlecht positioniert.	Positionieren Sie die Masse näher an der Schweißstelle.
	Schutzgas zu niedrig.	Prüfen und Einstellen.
Gasmangel am Brenner.	Fehlerhafte Gasverbindung.	Gasschläuche und Verbindungen prüfen. Druckminderer und Magnetventile prüfen.

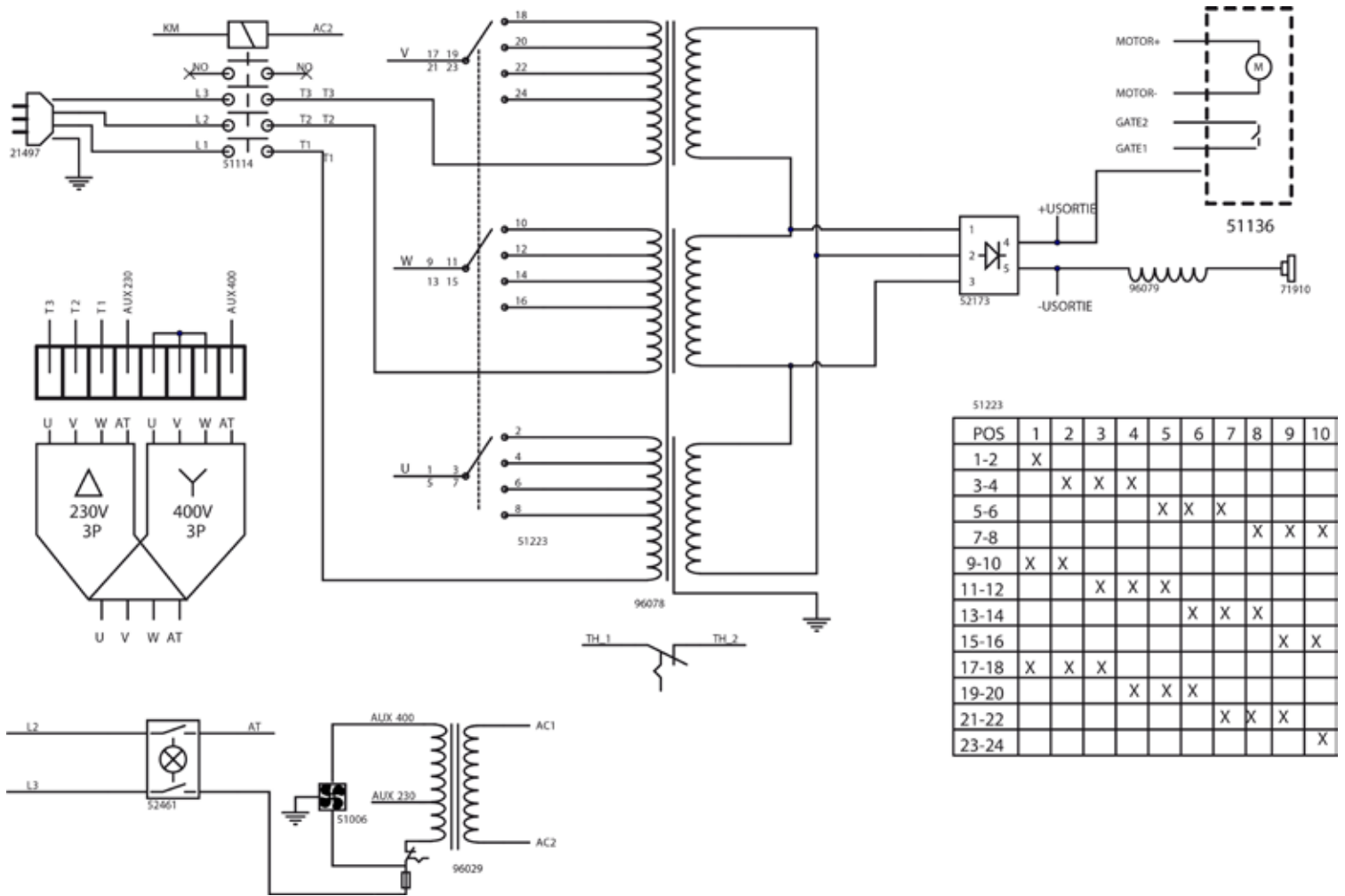
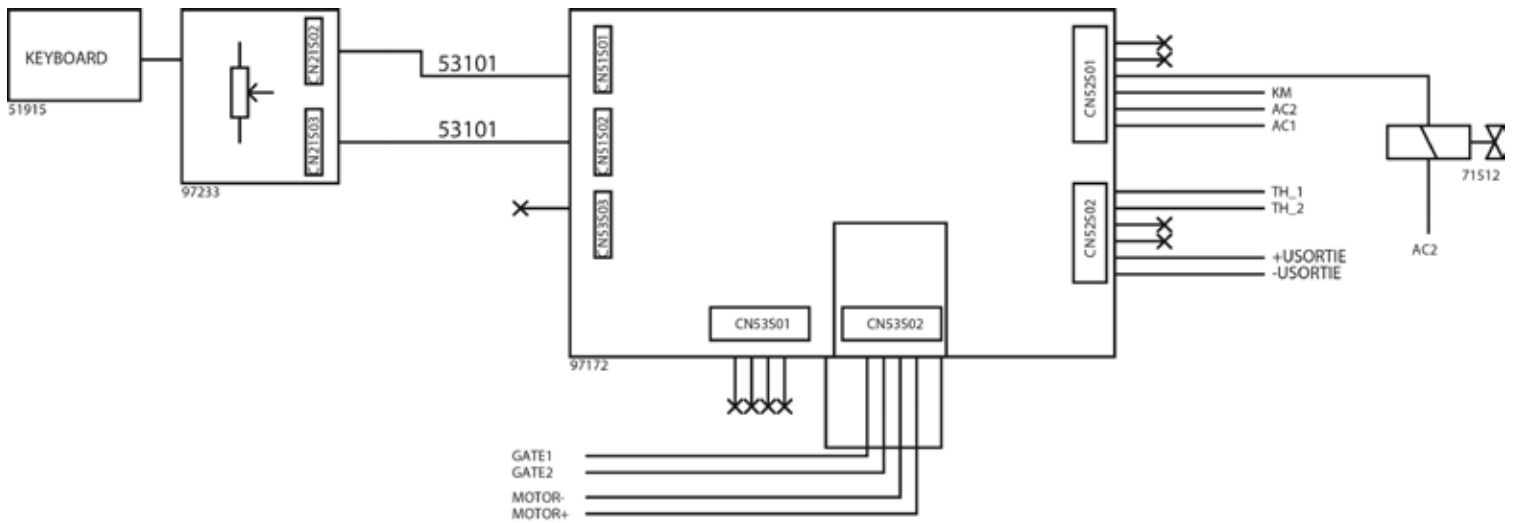
SCHÉMA ÉLECTRIQUE / CIRCUIT DIAGRAM / SCHALTPLAN / DIAGRAMA ELECTRICO / ЭЛЕКТРИЧЕСКАЯ СХЕМА

TRIMIG 200-4S



POS	1	2	3	4	5	6	7
1-2	X						
3-4	X	X	X	X			
5-6	X	X					
7-8				X	X	X	X
9-10			X	X	X		
11-12						X	X
13-14	X	X	X				
15-16				X	X	X	X
19-20							X

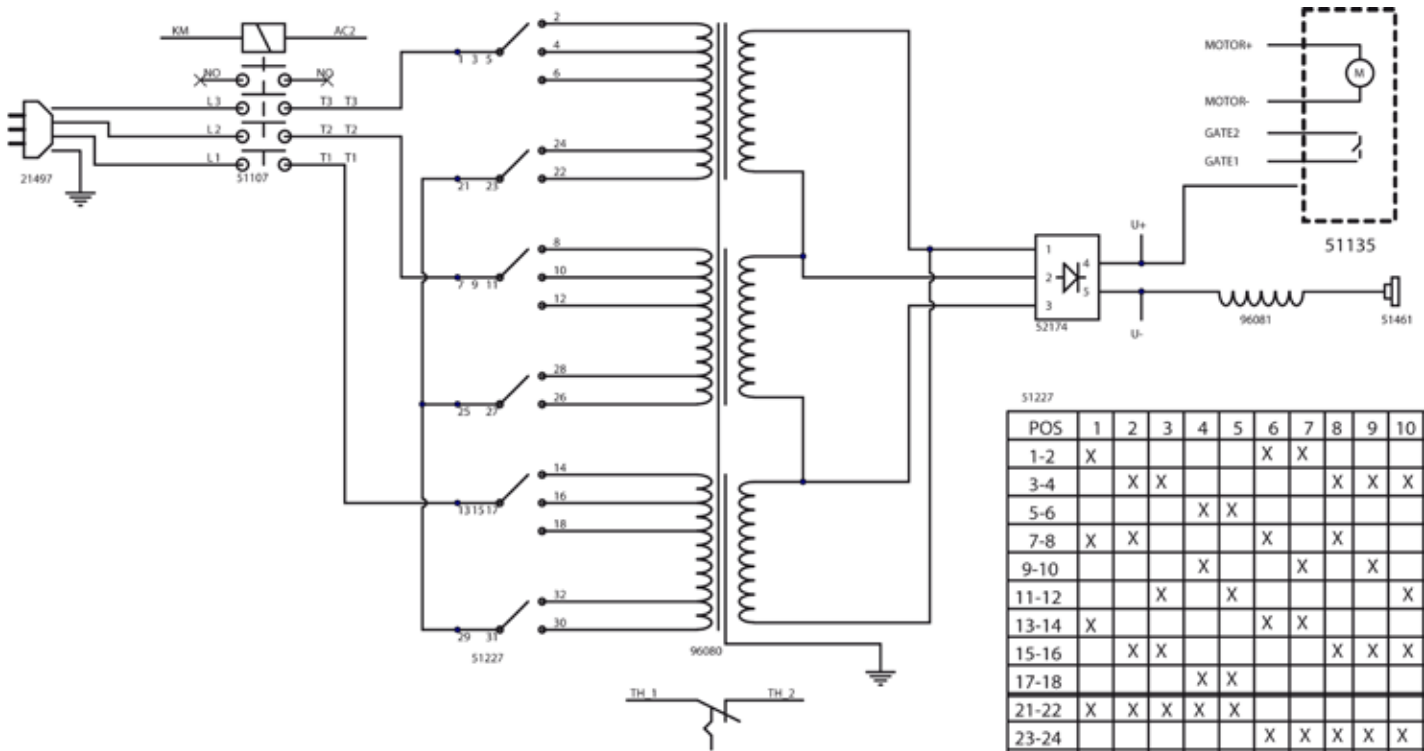
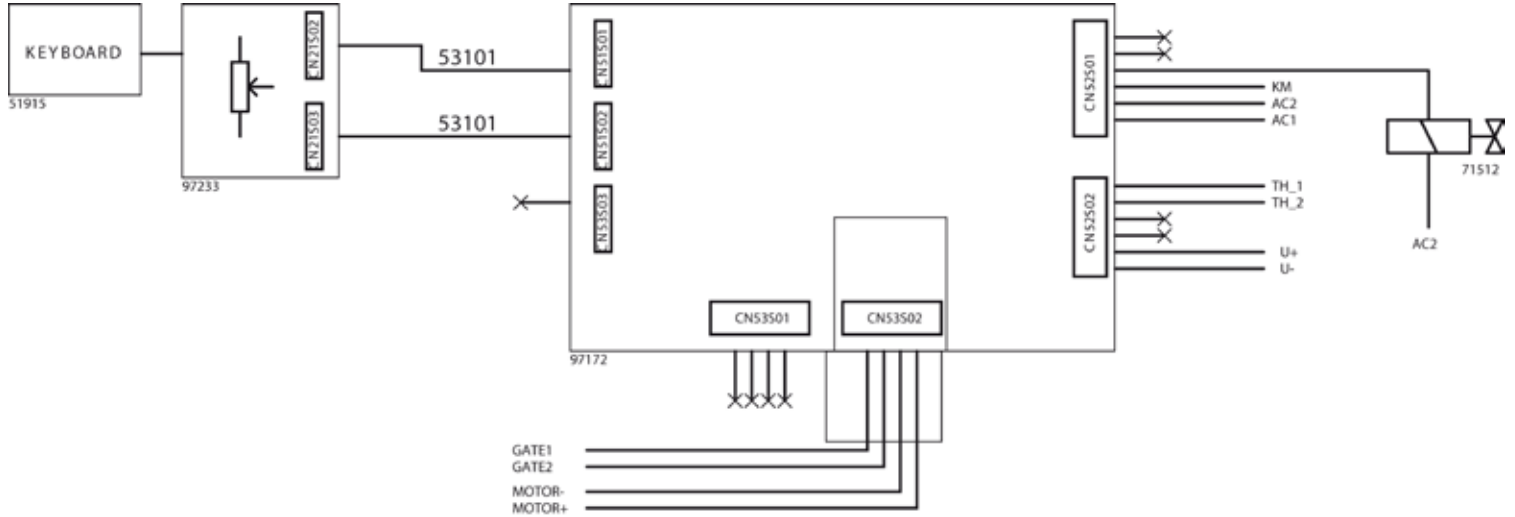
## TRIMIG 250-4S



51223

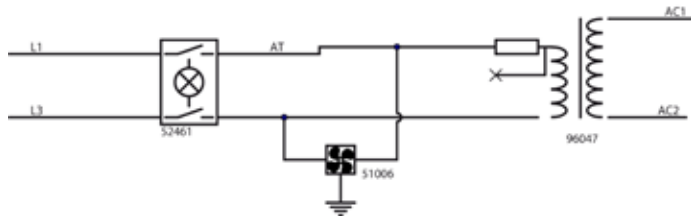
POS	1	2	3	4	5	6	7	8	9	10
1-2	X									
3-4		X	X	X						
5-6					X	X	X			
7-8								X	X	X
9-10	X	X								
11-12			X	X	X					
13-14						X	X	X		
15-16									X	X
17-18	X	X	X							
19-20				X	X	X				
21-22							X	X	X	
23-24										X

## TRIMIG 300-4S

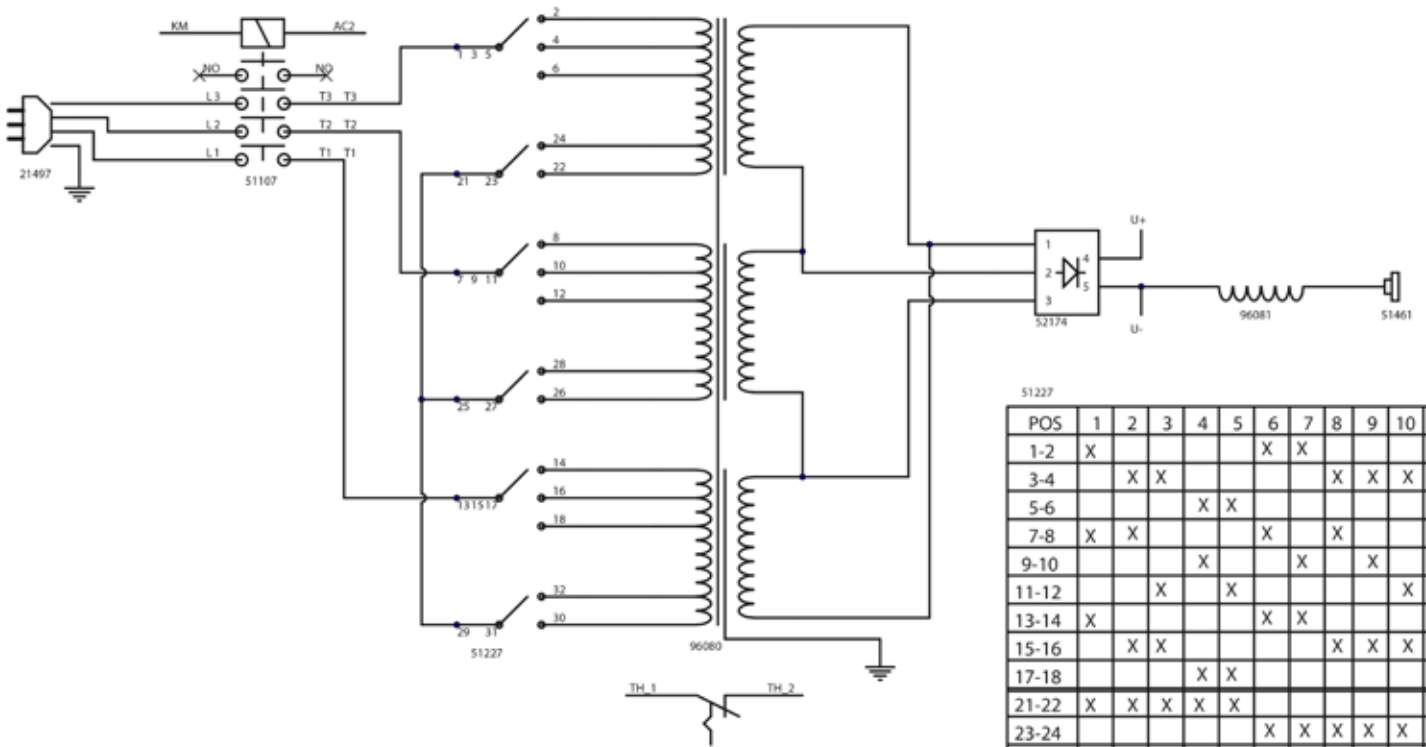
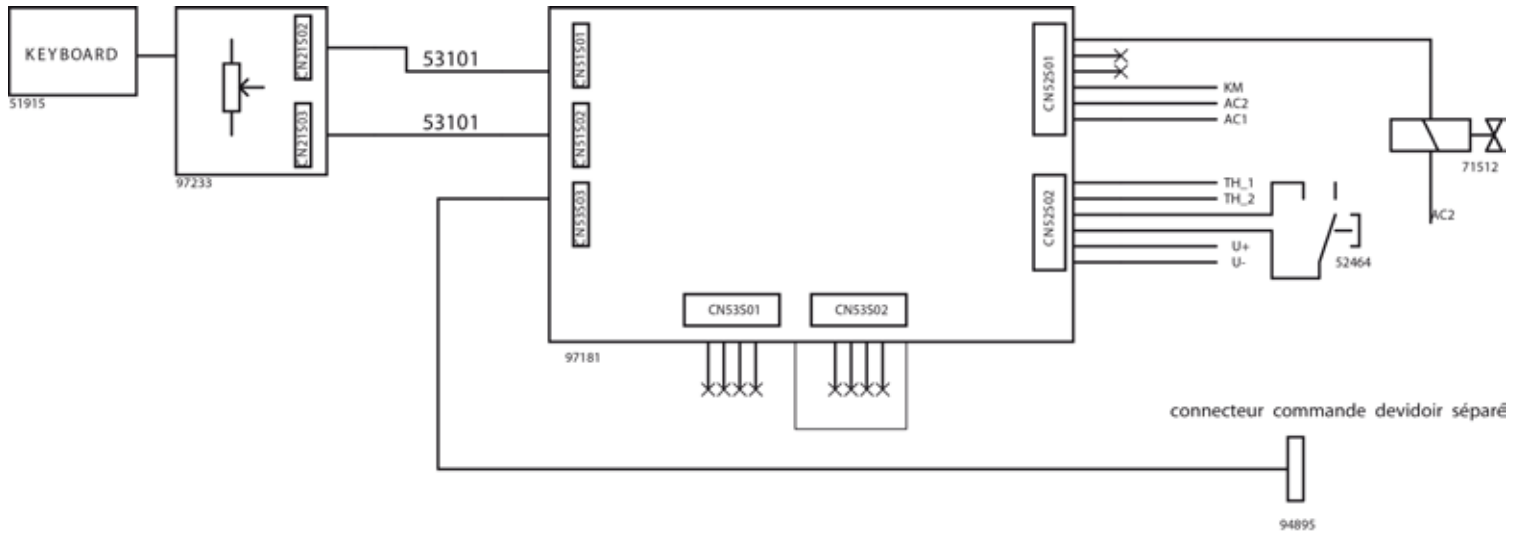


51227

POS	1	2	3	4	5	6	7	8	9	10	11	12
1-2	X					X	X					
3-4		X	X					X	X	X		
5-6				X	X						X	X
7-8	X	X				X	X					
9-10				X				X		X		
11-12			X		X					X	X	X
13-14	X					X	X					
15-16		X	X					X	X	X		
17-18				X	X						X	X
21-22	X	X	X	X	X							
23-24						X	X	X	X	X	X	X
25-26	X	X	X	X	X							
27-28						X	X	X	X	X	X	X
29-30	X	X	X	X	X							
31-32						X	X	X	X	X	X	X

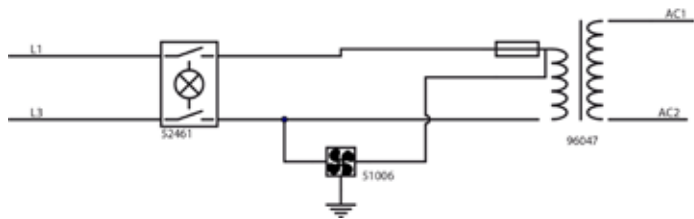


## TRIMIG 300 G

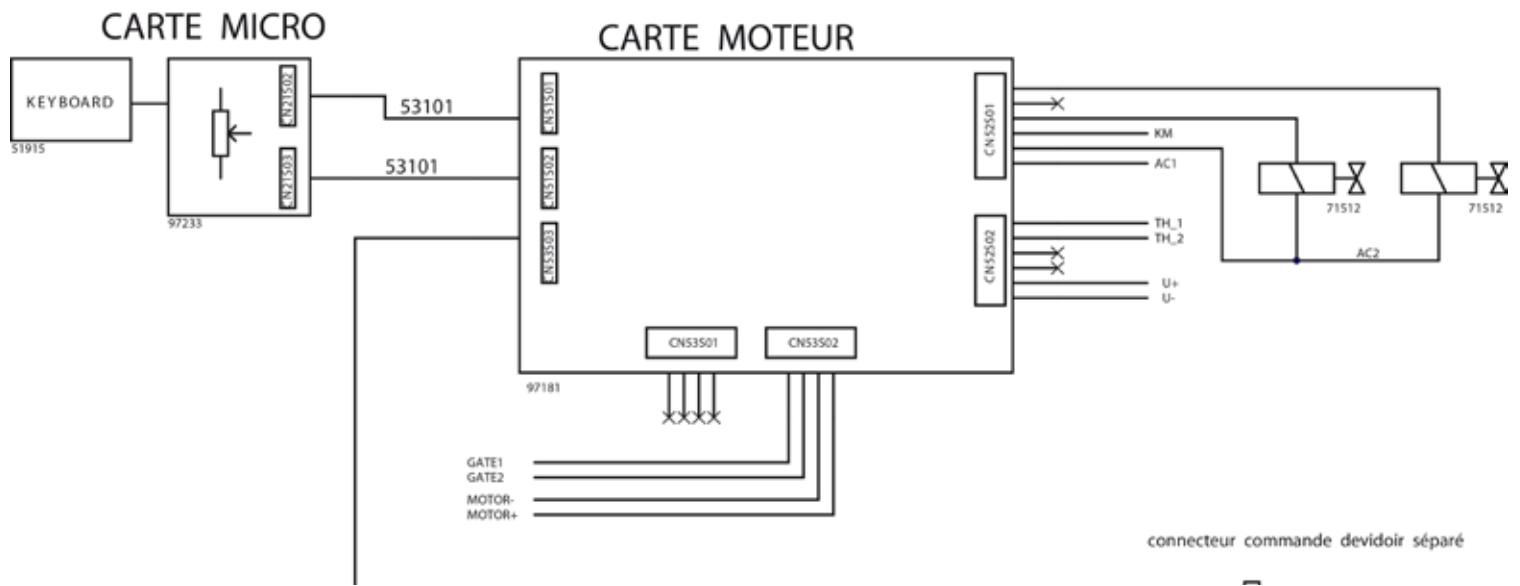


51227

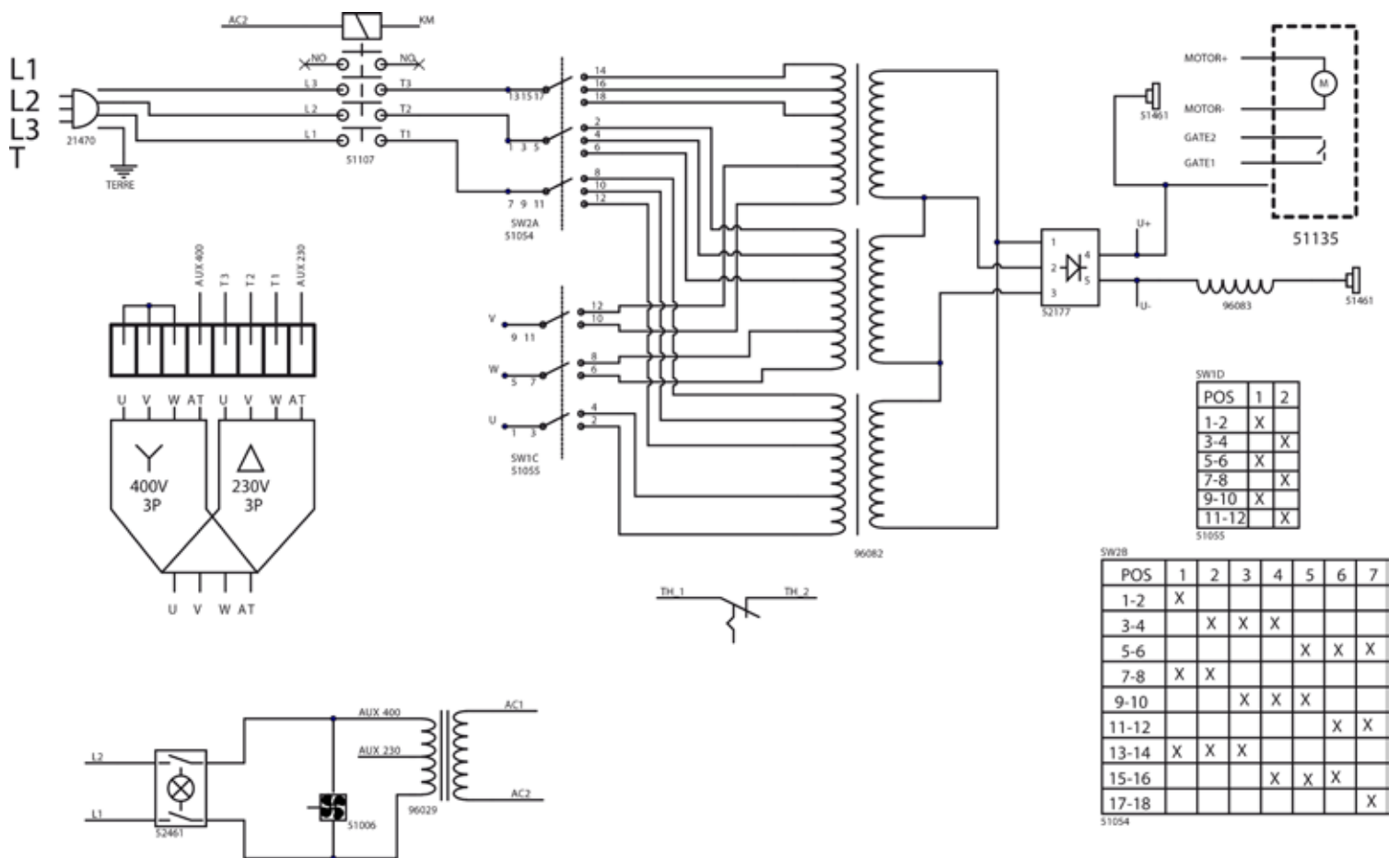
POS	1	2	3	4	5	6	7	8	9	10	11	12
1-2	X					X	X					
3-4		X	X					X	X	X		
5-6				X	X						X	X
7-8	X	X				X	X					
9-10				X			X	X	X		X	
11-12			X	X						X	X	
13-14	X					X	X					
15-16		X	X					X	X	X		
17-18				X	X						X	X
21-22	X	X	X	X	X							
23-24						X	X	X	X	X	X	X
25-26	X	X	X	X	X							
27-28						X	X	X	X	X	X	X
29-30	X	X	X	X	X							
31-32						X	X	X	X	X	X	X



## TRIMIG 350-4S DUO DV 230-400V



connecteur commande devoir séparé



SW1D

POS	1	2
1-2	X	
3-4		X
5-6	X	
7-8		X
9-10	X	
11-12		X

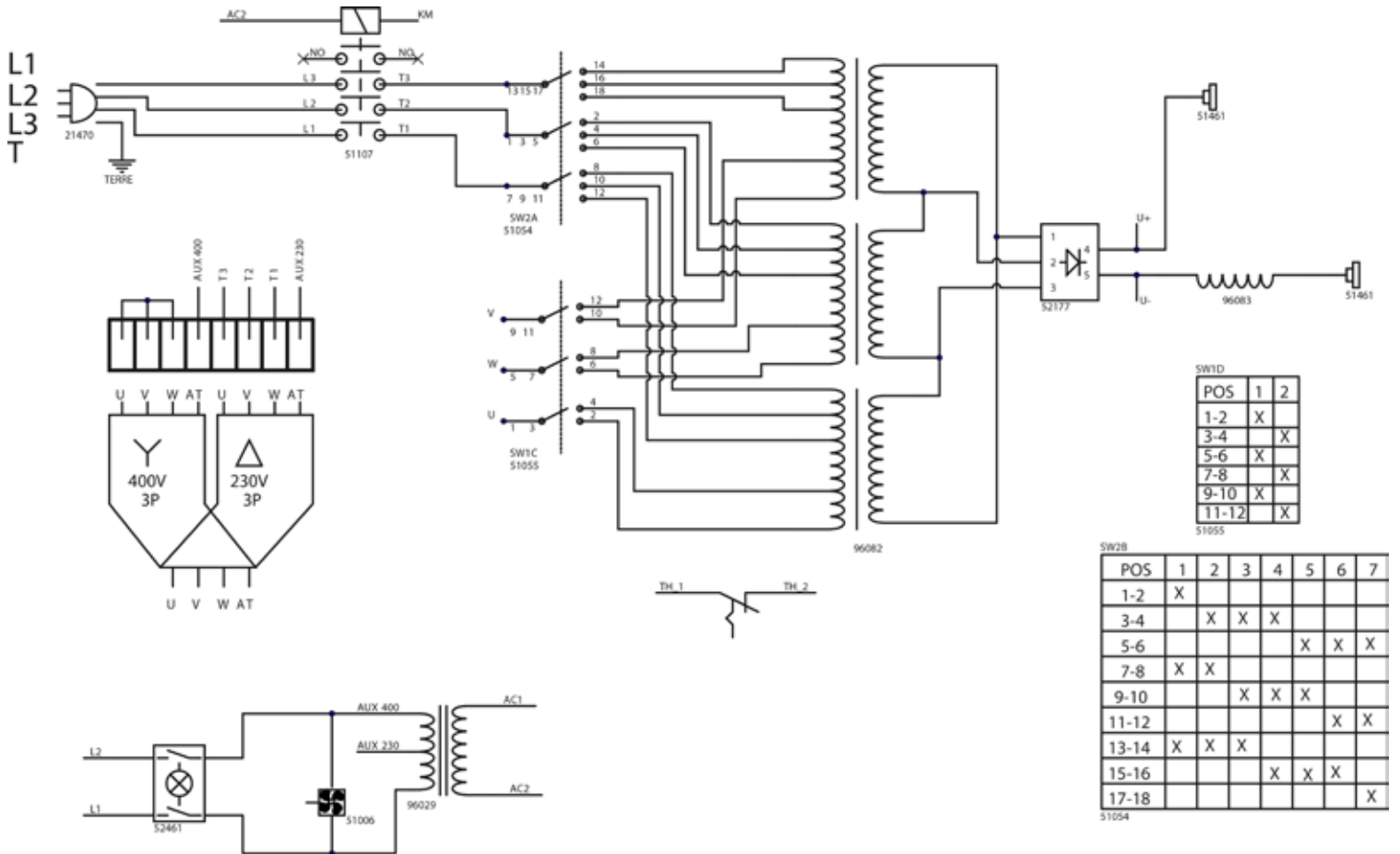
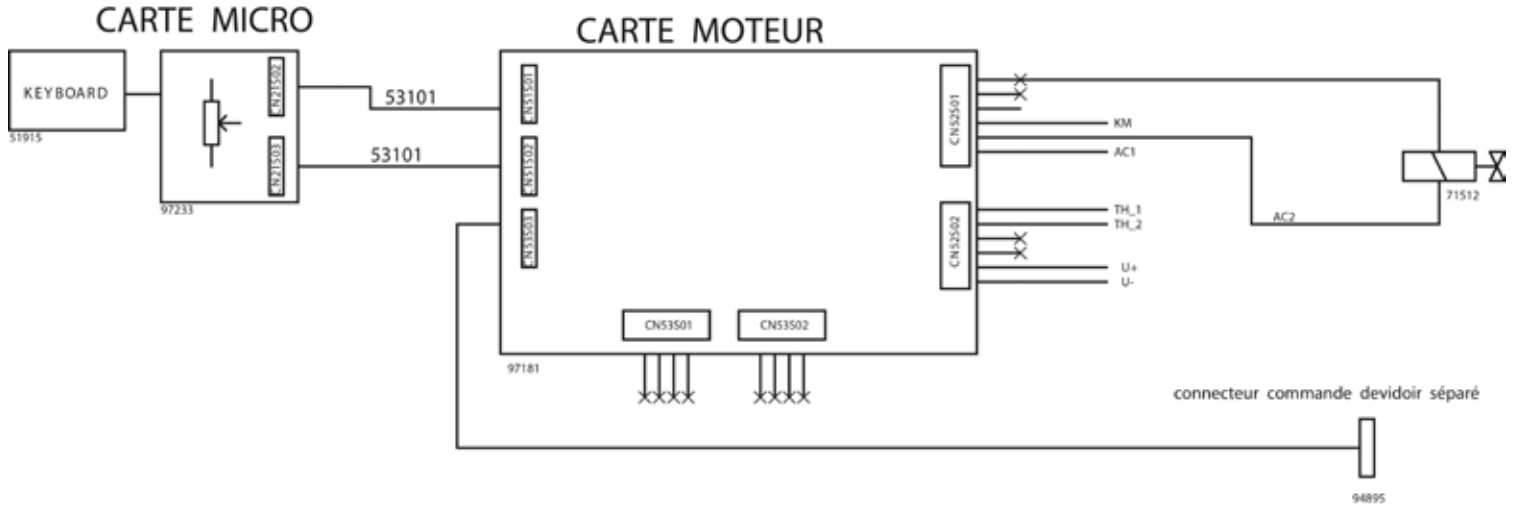
S1055

SW2B

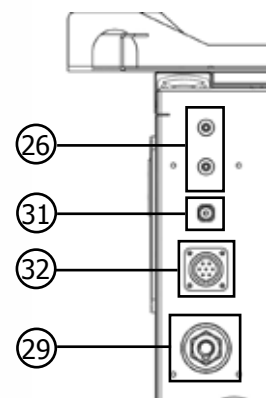
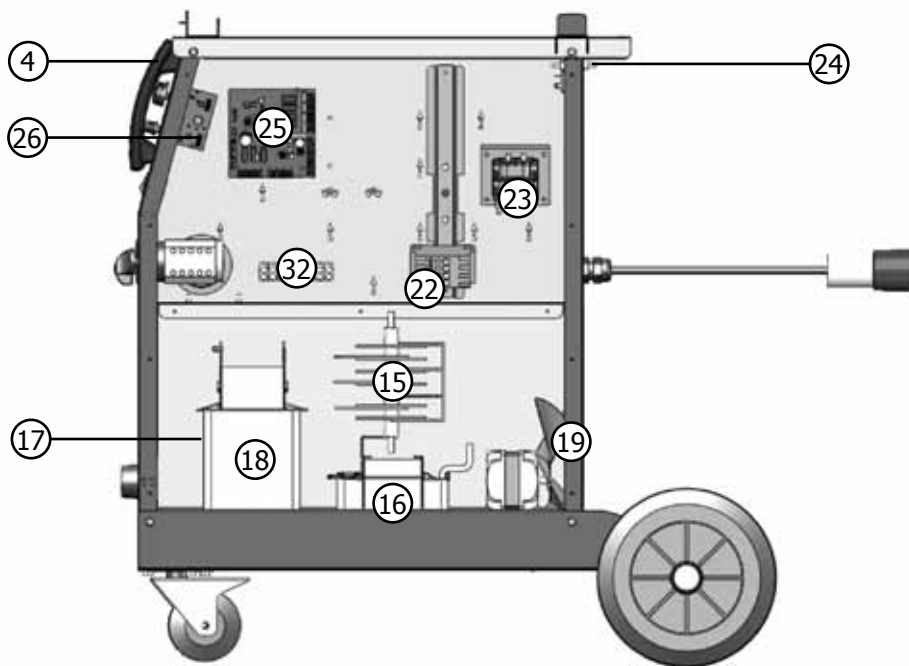
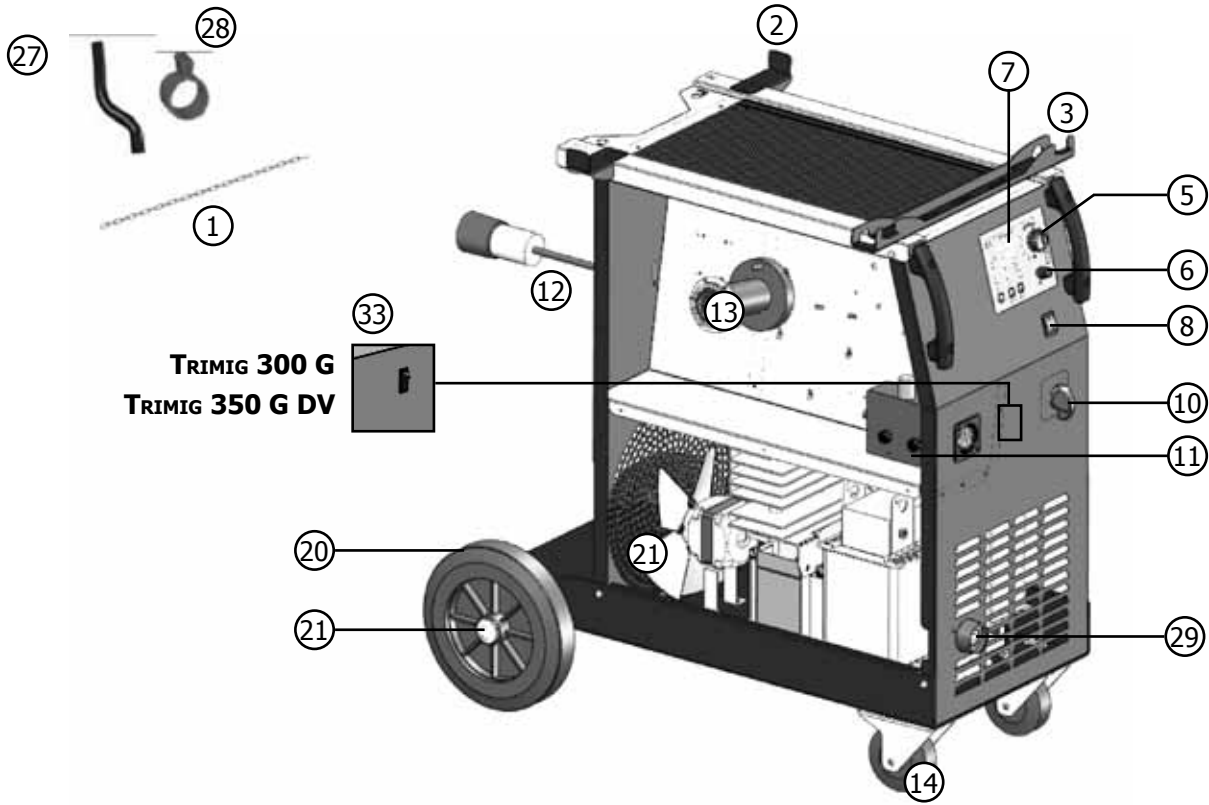
POS	1	2	3	4	5	6	7
1-2	X						
3-4		X	X	X			
5-6					X	X	X
7-8	X	X					
9-10			X	X	X		
11-12						X	X
13-14	X	X	X				
15-16				X	X	X	
17-18							X

S1054

## TRIMIG 350 G DV 230-400V



**TRIMIG 200-4S/250-4S DV/300-4S/300 G/350-4S DUO DV/350 G DV**



**TRIMIG 300 G**  
**TRIMIG 350-4S DUO DV**  
**TRIMIG 350 G DV**



N°		200	250	300	350
1	Chaîne de 80cm / 80cm chain / 80cm Sicherungskette / cadena de 80cm / Цепь 80 см	35067			
2	Support câbles arrière / Rear cable support / Hinterer Brennerhalter / Soporte trasero de cables / Подставка для кабелей горелок задняя	98854			
3	Support torches avant / Front torches support / Vorderer Brennerhalter / Soporte antorchas delanteras / Подставка для горелок	98853	98877		
4	Poignée / Handle / Griff / Puño/ Рукоятка	56047			
5	Bouton réglage de vitesse fil / Wire speed adjusting knob / Poti Drahtvorschubgeschwindigkeit / Botón reglaje de velocidad de hilo / Кнопка регулировки скорости проволоки	73009			
6	Bouton SPOT-DELAY / SPOT-DELAY button / SPOT-DELAY Poti / botón SPOT/DELAY / Кнопка SPOT-DELAY	73099			
7	Clavier de commande / Control Keyboard / Bedienfeld / Teclado de mando / Панель управления	51916	51915		
8	Interrupteur I/O / I/O Switch / Netzschalter AN/AUS / Conmutador ON/OFF / Переключатель Вкл/Выкл	52461			
10	Commutateur / Switch / Spannungsschalter / Conmutador / переключатель	7 pos 51072	10 pos 51074	12 pos 51227	7 pos 51054 2 pos 51071
11	Motodévidoir (sans galet) / Wire feeder (without roller) / Drahtvorschub (ohne Drahtförderrollen) / Devanadera sin rodillos (sin rodillo) / Подающий механизм (без роликов)	51136		51257	
12	Câble d'alimentation / Supply cable / Netzstromkabel / Cable de alimentación / Шнур питания	21475	21497		21470
13	Support bobine 15Kg / Reel support 15 Kg / Drahtförderrollen 15Kg / Soporte de bobina 15Kg / Держатель бобины 15 кг	71603			
14	Roue avant / Front wheels / Vorderrad / Rueda de atrás / Переднее колесо	71361	71364		
15	Pont de diodes / Diode bridge / Gleichrichter / Puente de LED / Диодный мост	52190	52173	52174	52221
16	Self / Induction oil / Self / Drossel / Дроссель	96076	96079	96081	96083
17	Thermostat / Thermostat / Thermostat / termostato / Термостат	52101			
18	Transformateur / Transformer / Trafo / Transformador / Трансформатор	96075	96078	96080	96082
19	Ventilateur / Fan / Ventilator / ventilador/ Вентилятор	51006			
20	Roue diamètre 200mm / 200mm diameter wheels / Rad 200mm Durchmesser / Rueda diámetro 200mm / Колесо диаметром 200 мм	71375	71376		
21	Embout d'axe / End axis / Radachse / Voquilla de pasador / Ось	71382			
22	Contacteur 24V AC 10A / Contactor 24V AC 10A / 24V AC 10A Schalter / Contactor 24V AC 10A / Контактор 24В AC 10А	51114		51107	
23	Transformateur de commande / Control transformer / Steuertransformator / Transformador de mando / Трансформатор цепей управления	92994	96029	96047	96029
24	Electrovanne / Solenoid valve / Elektroventil / Electro-válvula / Электроклапан	71512			

<b>25</b>	Carte de commande / Control card / Steuerkarte / Carta de mando / Плата управления	97132C	97172C		
<b>26</b>	Carte d'affichage / Display card / Anzeigekarte / Carta de fijación / Плата управления дисплея	97183C	97233C		
<b>27</b>	Tuyau gaz (1m) / Gas pipe (1m) / Gasschlauch (1m) / Tubo del gas (1m) / Газопроводная трубка (1 м)	95993			
<b>28</b>	Collier 10,5 / Collar 10,5 / Schlauchschelle 10,5 / Collar 10,5 / Хомут 10,5	71225			
<b>29</b>	Connecteur 1/4 cable de masse / Earth cable connector (1/4) / (-) Texasbuchse (1/4) - Leistungsanschluss separates Drahtvorschubgerät/ connector cable de tierra (1/4)	51469	51461		
<b>30</b>	Sélecteur 230-400V / Voltage selection switch 230-400V/ Umschalter 230-400V / Selector de tensión 230/400V / Переключатель 230-400В	-	75012	-	75012
<b>Pour les postes avec dévidoir / For machines with wire feeder / Geräte mit separatem Drahtvorschubgerät / Para equipos con devanadera / для аппаратов с подающим устройством</b>					
<b>31</b>	Passe cloison de Gaz / Gas connector / Schutzgasanschluss 2 (Ausgang für separates Drahtvorschubgerät) / Conector de gas / Проход в перегородке для Газа	-	-	71699	
<b>32</b>	Connecteur de commande / Wire feeder control connector / Steueranschluss separates Drahtvorschubgerät / Conector de mando / Коннектор управления	-	-	94895	
<b>33</b>	Interrupteur de sélection du potentiomètre / Potentiometer selection switch / Potentiometer Auswahlschalter/ Interruptor de selección del potenciómetro / Переключатель выбора на потенциометре	-	-	52464	

**CONDITIONS DE GARANTIE FRANCE**

- La garantie n'est valable que si le bon a été correctement rempli par le vendeur.
- La garantie couvre tout défaut ou vice de fabrication pendant 1 an, à compter de la date d'achat (pièces et main d'œuvre).
- La garantie ne couvre pas les erreurs de tension, incidents dus à un mauvais usage, chute, démontage ou toute autre avarie due au transport.
- La garantie ne couvre pas l'usure normale des pièces (Ex. : câbles, pinces, etc.).

En cas de panne, retournez l'appareil à la société GYS (port dû refusé), en y joignant :

- Le présent certificat de garantie validé par le vendeur.
- Une note explicative de la panne.

Après la garantie, notre SAV assure les réparations après acceptation d'un devis.

**Contact SAV:**

Société GYS - 134 Bd des Loges  
BP 4159-53941 Saint-Berthevin Cedex  
Fax: +33 (0)2 43 01 23 75 - Tel: +33 (0)2 43 01 23 68

**HERSTELLERGARANTIE**

Die Garantieleistung des Herstellers erfolgt ausschließlich bei Fabrikations- oder Materialfehlern, die binnen 12 Monate nach Kauf angezeigt werden (Nachweis Kaufbeleg). Nach Anerkenntnis des Garantieanspruchs durch den Hersteller bzw. seines Beauftragten erfolgen eine für den Käufer kostenlose Reparatur und ein kostenloser Ersatz von Ersatzteilen. Der Garantiezeitraum bleibt aufgrund erfolgter Garantieleistungen unverändert.

Ausschluss: Die Garantieleistung erfolgt nicht bei Defekten, die durch unsachgemäßen Gebrauch, Sturz oder harte Stöße sowie durch nicht autorisierte Reparaturen oder durch Transportschäden, die infolge des Einsendens zur Reparatur, hervorgerufen worden sind. Keine Garantie wird für Verschleißteile (z. B. Kabel, Klemmen, Vorsatzscheiben etc.) sowie bei Gebrauchsspuren übernommen. Das betreffende Gerät bitte immer mit Kaufbeleg und kurzer Fehlerbeschreibung ausschließlich über den Fachhandel einschicken. Die Reparatur erfolgt erst nach Erhalt einer schriftlichen Akzeptanz (Unterschrift) des zuvor vorgelegten Kostenvoranschlags durch den Besteller. Im Fall einer Garantieleistung trägt GYS ausschließlich die Kosten für den Rückversand an den Fachhändler.

**FR DÉCLARATION DE CONFORMITÉ**

GYS atteste que ces postes de soudure sont fabriqués conformément aux exigences des directives Basse tension 2006/95/CE du 12/12/2006, et aux directives CEM 2004/108/CE du 15/12/2004. Cette conformité est établie par le respect des normes harmonisées EN60974-1 de 2005, EN 50445 de 2008, EN 60974-10 de 2007. Le marquage CE a été apposé en 2013.

**EN DECLARATION OF CONFORMITY**

The equipment described on this manual is conform to the instructions of low voltage 2006/95/CE of 12/12/2006, and the instructions of CEM 2004/108/CE of the 15/12/2004. This conformity respects the standards EN60974-1 of 2005, EN 50445 de 2008, EN60974-10 of 2007. CE marking was added in 2013.

**DE KONFORMITÄTSEKTLÄRUNG**

GYS erklärt, dass die synergisch geregelten Schweißanlagen TRIMIG 200-4S/ 250-4S DV/ 300-4S/ 300 G/ 350-4S DUO DV/ 350 G DV richtlinienkonform mit Niederspannungsrichtlinie 2006/95/CE –12.12.2006 und EMV- Richtlinien 2004/108/CE – 15.12.2004 elektromagnetische Verträglichkeit- hergestellt wurden. Diese Geräte stimmen mit den harmonisierten Normen EN60974-1 von 2005, EN 50445 von 2008, EN60974-10 von 2007 überein. CE Kennzeichnung: 2013.

**ES DECLARACIÓN DE CONFORMIDAD**

GYS certifica que estos aparatos de soldadura son fabricados en conformidad con las directivas baja tensión 2006/95/CE del 12/12/2006, y las directivas compatibilidad electromecánica 2004/108/CE del 15/12/2004. Esta conformidad está establecida por el respeto a las normas EN60974-1 de 2005, EN 50445 de 2008, EN 60974-10 de 2007. El marcado CE fue fijado en 2013.

**RU ДЕКЛАРАЦИЯ О СООТВЕТСТВИИ**




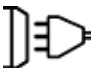
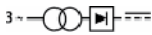
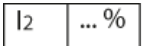
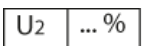
GYS заявляет, что сварочные аппараты произведены в соответствии с директивами Евросоюза 2006/95/CE о низком напряжении от 12/12/2006, а также с директивами CEM 2004/108/CE от 15/12/2004. Данное соответствие установлено в соответствии с согласованными нормами EN60974-1 2005 г, EN 50445 2008 г, EN 60974-10 2007 г. Маркировка ЕС нанесена в 2013 г.







01/02/2013  
Société GYS  
134 BD des Loges  
53941  
Saint-Berthevin  
France

Nicolas BOUYGUES  
Président Directeur Général

*Nicolas Bouygues*

ICONES / SYMBOLS / ZEICHENERKLÄRUNG

A	Ampères - Amps - Ampere - Amperios - Ампер
V	Volt - Volt - Volt - Voltios - Вольт
Hz	Hertz - Hertz - Hertz - Hertz - Герц
	Soudage MIG/MAG (MIG: Metal Inert Gas / MAG: Metal Active Gas) - MIG/MAG Welding (MIG: Metal Inert Gas / MAG: Metal Active Gas) - MIG/MAG Schweißen (MIG: Metal Inert Gas/ MAG: Metal Active Gas) - Soldadura MIG/MAG (MIG: Metal Inert Gas / MAG: Metal Active Gas) - Полуавтоматическая сварка MIG/MAG (MIG: Metal Inert Gas / MAG: Metal Active Gas)
	Convient au soudage dans un environnement avec risque accru de choc électrique. La source de courant elle-même ne doit toutefois pas être placée dans de tels locaux. - Adapted for welding in environment with increased risks of electrical shock. However, the welding source must not be placed in such places. - S-Zeichen: Das Schweißen unter beengten Verhältnissen ist mit diesen Schweißgeräten zugelassen.- Adaptado a la soldadura en un entorno que comprende riesgos de choque eléctrico. La fuente de corriente ella misma no debe estar situada dentro de tal locales. - Адаптирован для сварки в среде с повышенным риском электрошока. Однако сам источник питания не должен быть расположен в таких местах.
IP21	Protégé contre l'accès aux parties dangereuses avec un doigt, et contre les chutes verticales de gouttes d'eau. - Protected against rain and against fingers access to dangerous parts. - Schutz gegen Berührung mit den Fingern und mittelgroße Fremdkörper, Schutz gegen Tropfwasser. - Protegido contra el acceso a las partes peligrosas con los dedos, y contra las caídas verticales de gotas de agua. - Аппарат защищен от доступа рук в опасные зоны и от вертикального падения капель воды Сварка на постоянном токе.
	Courant de soudage continu. - Welding direct current. - Gleichschweißstrom. - La corriente de soldadura es continua. - Сварка на постоянном токе.
 3~50Hz	Alimentation électrique triphasée 50Hz. - Three-phase power supply 50 Hz. - Dreiphasige Netzversorgung mit 50 Hz. - Alimentación eléctrica monofásica 50 Hz. - Трёхфазное напряжение 50 Гц.
U0	Tension assignée à vide. - Rated no-load voltage. - Leerlaufspannung. - Tensión asignada de vacío. - Напряжение холостого хода.
U1	Tension assignée d'alimentation. - rated supply voltage. - Netzspannung. - Tensión de la red. - Напряжение сети.
I1max	Courant d'alimentation assigné maximal (valeur efficace). - Rated maximum supply current (effective value). - Maximaler Versorgungsstrom (Effektivwert). - Corriente máxima de alimentación de la red. - Максимальный сетевой ток (эффективная мощность)
I1eff	Courant d'alimentation effectif maximal. - Maximum effective supply current. - Maximaler tatsächlicher Versorgungsstrom. - Corriente de alimentación efectiva máxima. - Максимальный эффективный сетевой ток.
EN60 974-1	L'appareil respecte la norme EN60974-1. - The device complies with EN60974-1 standard relative to welding units. - Das Gerät entspricht der Norm EN60974-1 für Schweißgeräte. - El aparato está conforme a la norma EN60974-1 referente a los aparatos de soldadura. - Аппарат соответствует европейской норме EN60974-1.
	Transformateur-redresseur triphasée. - Three-phase converter-rectifier. - Dreiphasiger Trafo/Frequenzumwandler. - Transformador-rectificador trifásico. - Трёхфазный инвертор, с трансформацией и выпрямлением.
X(40°C)	Facteur de marche selon la norme EN 60974-1 (10 minutes – 40°C). - Duty cycle according to the standar EN 60974-1 (10 minutes – 40°C). - Einschaltdauer gemäß EN 60974-1 (10 Minuten – 40°C). - Factor de marcha según la norma EN 60974-1 (10 minutos – 40°C). - ПВ% по норме EN 60974-1 (10 минут – 40°C).
	I2: courant de soudage conventionnel correspondant. - I2: corresponding conventional welding current. - I2: entsprechender Schweißstrom. - I2: Corrientes correspondientes. - I2: Токи, соответствующие X*
	U2: Tensions conventionnelles en charges correspondantes. - U2: conventional voltages in corresponding load. - U2: entsprechende Arbeitsspannung. - U2: Tensiones convencionales en carga. - U2: соответствующие сварочные напряжения*.

	<p>Appareil conforme aux directives européennes. - The device complies with European Directive.          - Gerät entspricht europäischen Richtlinien. - El aparato está conforme a las normas europeas. -          Устройство соответствует европейским нормам.</p>
	<p>Conforme aux normes GOST (Russie). - Conform to standards GOST / PCT (Russia). - in Übereinstimmung mit der Norm GOST/PCT. - Conforme a la normas GOST (PCT) (Rusia). - Продукт соответствует стандарту России (PCT).</p>
	<p>L'arc électrique produit des rayons dangereux pour les yeux et la peau (protégez-vous !). - The electric arc produces dangerous rays for eyes and skin (protect yourself !). - Der elektrische Lichtbogen verursacht Strahlungen auf Augen und Haut (Schützen Sie sich !). - El arco produce rayos peligrosos para los ojos y la piel (¡ Protéjase !). - Электрическая дуга производит опасные лучи для глаз и кожи (защитите себя!). - Внимание! Сварка может вызвать пожар или взрыв.</p>
	<p>Attention, souder peut déclencher un feu ou une explosion. - Caution, welding can produce fire or explosion. - Achtung! Schweißen kann Feuer oder Explosion verursachen. - Cuidado, soldar puede iniciar un fuego o una explosión. - Внимание! Сварка может вызвать пожар или взрыв.</p>
	<p>Attention ! Lire le manuel d'instruction avant utilisation. - Caution ! Read the user manual. - Achtung! Lesen Sie die Betriebsanleitung. - Cuidado, leer las instrucciones de utilización. - Внимание ! Читайте инструкцию по использованию.</p>
	<p>Produit faisant l'objet d'une collecte sélective- Ne pas jeter dans une poubelle domestique. - Separate collection required, Do not throw in a domestic dustbin. - Für die Entsorgung Ihres Gerätes gelten besondere Bestimmungen (Sondermüll). Es darf nicht mit dem Hausmüll entsorgt werden. - Este aparato es objeto de una recolección selectiva. No debe ser tirado en un cubo doméstico. - Продукт требует специальной утилизации. Не выбрасывать с бытовыми отходами.</p>

**ACCESSOIRES/ACCESORIES/ZUBEHÖR/ACCESORIOS/AKCECCYAPBI**



<b>Trimig 200-4S</b>									
	ø 200	ø 300	0.6 - 1.0						
Acier/Steel/Stahl	086111 (ø0.6) 086126 (ø0.8) 086135 (ø1.0)	086166 (ø0.6) 086227 (ø0.8) 086234 (ø1.0)	042353 (ø0.6/0.8) 042360 (ø0.8/1.0)	041837 (ø0.6/0.8 - 4m) 041844 (ø1.0 - 4m)	040922 (250A - 4m)	041905 (ø0.6) 041950 (ø0.8) 041967 (ø1.0)	041882	20L/min 041998	043787 (250A - 3m) 25 mm <sup>2</sup>
Inox/Stainless/Edelstahl	086325 (ø0.8)	-							
CuSi3	086647 (ø0.8)	-							
CuAl8	086661 (ø0.8)	-							
Alu	086565 (ø0.8)	086524 (ø1.0)	042377 (ø0.8/1.0)	044050 (ø0.8 - 4m) 044067 (ø1.0 - 4m)	040939 (250A - 4m)	041059 (ø0.8) 041066 (ø1.0)			
<b>Trimig 250-4S DV 230-400V</b>									
	ø 200	ø 300	0.8 - 1.2						
Acier/Steel/Stahl	086128 (ø0.8) 086135 (ø1.0)	086227 (ø0.8) 086234 (ø1.0) 086241 (ø1.2)	042360 (ø0.8/1.0) 042384 (ø1.2/1.6)	041837 (ø0.8 - 4m) 041844 (ø1/1.2 - 4m)	040922 (250A - 4m)	041950 (ø0.8) 041967 (ø1.0) 041974 (ø1.2)	041882	30L/min 041622 (FR) 041646 (UK) 041219 (DE)	043787 (250A - 3m) 25 mm <sup>2</sup>
Inox/Stainless/Edelstahl	086326 (ø0.8)	-							
Alu	-	086524 (ø1.0) 086531 (ø1.2)	042377 (ø0.8/1.0) 042391 (ø1.2/1.6)	044050 (ø0.8 - 4m) 044067 (ø1.0 - 4m) 044074 (ø1.2 - 4m)	040939 (250A - 4m)	041066 (ø1.0) 041073 (ø1.2)			
<b>Trimig 300-4S / 300 G / 350-4S DUO DV / 350 G DV</b>									
	ø 200	ø 300	0.8 - 1.2						
Acier/Steel/Stahl	086128 (ø0.8) 086135 (ø1.0)	086227 (ø0.8) 086234 (ø1.0) 086241 (ø1.2)	042360 (ø0.8/1.0) 042384 (ø1.2/1.6)	041837 (ø0.8 - 4m) 041844 (ø1/1.2 - 4m)	040946 (350A - 4m)	041790 (ø0.8) 419803 (ø1.0) 419810 (ø1.2)	041783	30L/min 041622 (FR) 041646 (UK) 041219 (DE)	043800 (300A - 4m) 25 mm <sup>2</sup>
Inox/Stainless/Edelstahl	086326 (ø0.8)	-							
Alu	-	086524 (ø1.0) 086531 (ø1.2)	042377 (ø0.8/1.0) 042391 (ø1.2/1.6)	044050 (ø0.8 - 4m) 044067 (ø1.0 - 4m) 044074 (ø1.2 - 4m)	040953 (350A - 4m)	419766 (ø1.0) 419773 (ø1.2)			043817 (400A - 4m) 35 mm <sup>2</sup>  043824 (500A - 4m) 50 mm <sup>2</sup>