



fastener +
components

SPEZIALIST FÜR MECHANISCHE UND



[GEHÄUSEZUBEHÖR](#) > [KABELDURCHFÜHRUNGEN FÜR RUNDLÖCHER](#) > [ELASTOMER](#)

SNAP-METRIC-LIGHT MIT MEMBRAN



Mit Push-out-Membran.
Membran zum Durchstoßen – ideal zum Nachrüsten von Optionen.
Schnelle und einfache Montage ohne Werkzeug.
Für Wandstärken von 1,0 bis 3,5 mm.
Kabeldurchmesser von 3 bis 40 mm.
Toleranzen gemäß DIN ISO 3302, Teil 2 M2F.

Material: **EPDM / Silikon / CR**

Farbe: **schwarz**

Temperatur: **siehe Tabelle**

Materialdaten: **s. Anhang 3**

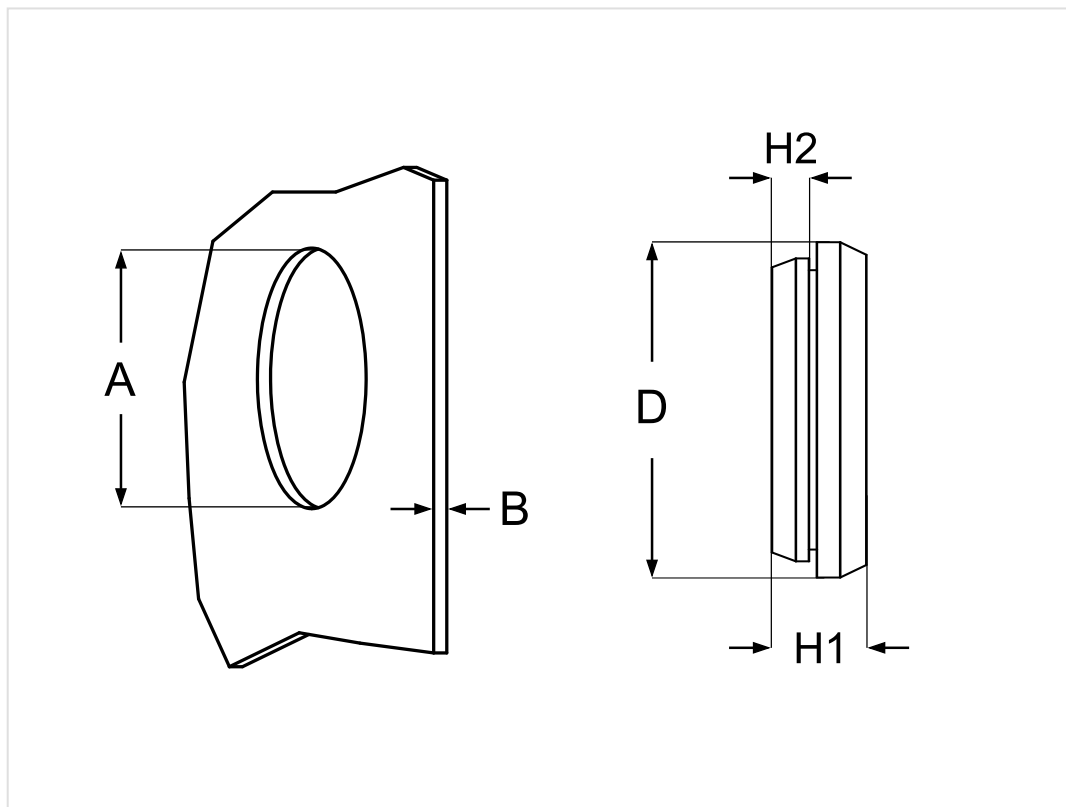
pb elektro vertriebs-gmbh

Robert-Bosch-Straße 16 · 64823 Groß-Umstadt · Telefon +49 6078 7809-0 · Telefax +49 6078 7444-7 · info@pb-fastener.de

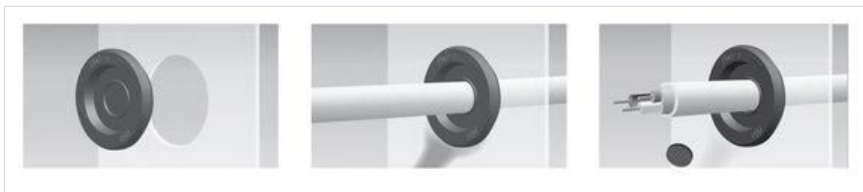


GEHÄUSEZUBEHÖR > KABELDURCHFÜHRUNGEN FÜR RUNDLÖCHER > ELASTOMER

SNAP-METRIC LIGHT MIT MEMBRAN



Anwendung



Alle Abmessungen in mm sofern nicht anders angegeben

Artikel-Nr.	Härtebereich	Nennmaß	Kabeldurchmesser	A	B	D	H1	H2	Material	Temperatur	MOQ
1602-EB	ca. 62° Shore A	M20	7 - 10	20.5	1.0 - 2.5	26.5	7.5	2.6	EPDM	-40 °C bis +130 °C	100

pb elektro vertriebs-gmbh

Robert-Bosch-Straße 16 · 64823 Groß-Umstadt · Telefon +49 6078 7809-0 · Telefax +49 6078 7444-7 · info@pb-fastener.de