



G Serie
LCD-Monitor
Benutzerhandbuch



Copyright

Copyright © 2014 BenQ Corporation. Alle Rechte vorbehalten. Diese Veröffentlichung darf nicht ohne die vorherige schriftliche Genehmigung von BenQ Corporation in irgendeiner Form oder durch elektronische, mechanische, magnetische, optische, chemische, manuelle oder andere Mittel reproduziert, übertragen, umgeschrieben, in einem Datenabfragesystem gespeichert oder in irgendeine Sprache oder Computersprache übersetzt werden.

Ausschlusserklärung

BenQ Corporation übernimmt weder direkte noch indirekte Garantie für die Richtigkeit dieses Handbuchs und übernimmt insbesondere keine Gewährleistung hinsichtlich der Qualität oder der Eignung zu einem bestimmten Zweck. Ferner behält sich die BenQ Corporation das Recht vor, diese Veröffentlichung ohne Vorankündigung zu überarbeiten und Änderungen des Inhalts vorzunehmen.

Die Leistung von Flimmerfrei kann durch externe Faktoren wie z.B. schlechte Kabelqualität, instabile Stromversorgung, Signalinterferenz oder schlechte Erdung beeinträchtigt werden und nicht nur auf die oben genannten Faktoren beschränkt sein. (Nur für flimmerfreie Modelle anwendbar.)

Sicherheitshinweise zur Stromversorgung



Bitte befolgen Sie diese Sicherheitshinweise, um die optimale Leistungsfähigkeit und die maximale Lebensdauer Ihres Monitors zu erreichen.

- Das Gerät wird durch den Netzstecker von der Stromzufuhr getrennt.
- Das Netzstromkabel dient bei Geräten mit Netzsteckern zur Trennung von der Netzstromversorgung. Die Netzsteckdose muss sich in der Nähe des Geräts befinden und leicht zugänglich sein.
- Dieses Gerät darf nur an einem Stromnetz betrieben werden, das den Angaben auf dem Markierungsetikett entspricht. Wenn Sie nicht sicher sind, ob diese Anforderungen erfüllt sind, wenden Sie sich an Ihren Händler oder Ihr örtliches Stromversorgungsunternehmen.
- Sie müssen ein zugelassenes Netzkabel verwenden, das größer als oder identisch mit H03VV-F oder H05VV-F, 2G oder 3G, 0,75mm² ist.

Reinigung und Pflege

- Reinigung. Ziehen Sie vor der Reinigung den Netzstecker des Monitors aus der Steckdose. Reinigen Sie die Oberfläche des LCD-Monitors mit einem weichen, fusselfreien Tuch. Verwenden Sie keine aggressiven Reinigungsmittel, Reinigungssprays oder Glasreiniger.
- Die Schlitze und Öffnungen hinten und oben am Gehäuse dienen zur Lüftung. Sie dürfen nicht blockiert oder abgedeckt werden. Der Monitor darf nur dann in der Nähe von oder über Heizkörpern bzw. Wärmequellen aufgestellt oder in Gehäuse eingebaut werden, wenn eine ausreichende Lüftung gewährleistet ist.

- In das Innere dieses Geräts dürfen keine Gegenstände oder Flüssigkeiten gelangen.

Wartung

Warten Sie das Gerät nicht selbst, da Sie sich beim Öffnen oder Entfernen des Schutzgehäuses gefährlichen Stromspannungen und anderen Risiken aussetzen könnten. Im Falle eines Missbrauchs (siehe oben) oder eines Unfalls (z.B. Fallenlassen des Geräts, unsachgemäßer Gebrauch) wenden Sie sich zur Wartung an qualifiziertes Wartungspersonal.

BenQ ecoFACTS

BenQ has been dedicated to the design and development of greener product as part of its aspiration to realize the ideal of the "Bringing Enjoyment 'N Quality to Life" corporate vision with the ultimate goal to achieve a low-carbon society. Besides meeting international regulatory requirement and standards pertaining to environmental management, BenQ has spared no efforts in pushing our initiatives further to incorporate life cycle design in the aspects of material selection, manufacturing, packaging, transportation, using and disposal of the products. BenQ ecoFACTS label lists key eco-friendly design highlights of each product, hoping to ensure that consumers make informed green choices at purchase. Check out BenQ's CSR Website at <http://csr.BenQ.com/> for more details on BenQ's environmental commitments and achievements.

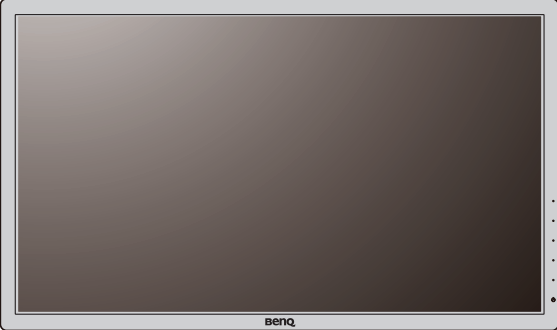
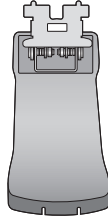
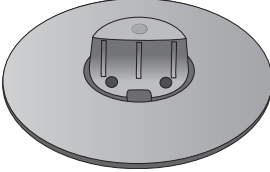
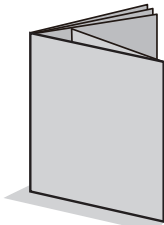
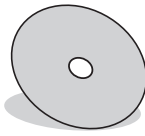
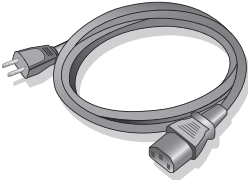


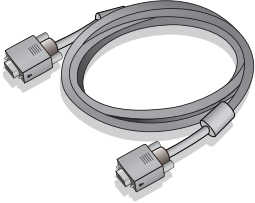
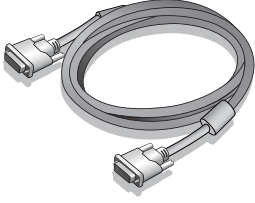
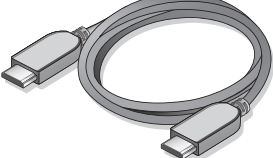

Inhaltsverzeichnis

Copyright	2
Erste Schritte	5
Monitoransicht und Anschlüsse	7
Frontansicht.....	7
Rückansicht.....	7
Eingangs- und Ausgangsanschlüsse	8
Installation der Monitor-Hardware	9
So trennen Sie den Monitorsockel ab	13
Verwenden der Monitor-Montageeinheit	15
Optimale Benutzung des BenQ-Monitors	16
Installation auf einem neuen Computer	17
Aktualisierung des Treibers auf einem bereits installierten Computer	18
Windows 8-System installieren	19
Windows 7-System installieren	20
So stellen Sie den Monitor ein	21
Die Steuerpalette	21
Grundlegende Menübedienung	22
Bildoptimierung	24
Anpassen der Direkttasten	24
Einstellen des Anzeigemodus.....	24
Auswahl eines passenden Bildmodus.....	25
Verwendung des Hauptmenüs	26
Anzeigemenü	27
Bild Menü	29
Bild erweitert Menü	31
Audio Menü	34
System Menü	35
Fehlerbehebung	38
Häufig gestellte Fragen (FAQ).....	38
Weitere Hilfe?.....	40

Erste Schritte

Überprüfen Sie beim Auspacken, ob folgende Teile im Lieferumfang enthalten sind. Sollten Teile des Lieferumfangs fehlen oder beschädigt sein, wenden Sie sich umgehend an den Händler, bei dem Sie die Ware gekauft haben.

BenQ LCD-Monitor	
Monitorständer	
Monitorsockel	
Schnellstartanleitung	
CD-ROM	
Netzkabel (Das Bild kann sich von dem an Ihrem Ort ausgelieferten Produkt unterscheiden.)	

Videokabel: D-Sub	
Videokabel: DVI-D (Optionales Zubehör)	
Videokabel: HDMI (Optionales Zubehör, separat erhältlich)	
Audiokabel (Optionales Zubehör, separat erhältlich)	



• Das verfügbare Zubehör und die hier gezeigten Abbildungen können sich vom Lieferumfang und dem Produkt in Ihrer Region unterscheiden. Kabel, die nicht im Lieferumfang des Produktes enthalten sind, können Sie separat erwerben.

• Bewahren Sie den Karton und das Verpackungsmaterial für den Fall auf, dass Sie den Monitor in der Zukunft transportieren müssen. Das Schaumstoffmaterial eignet sich ideal für den Schutz des Monitors während des Transports.



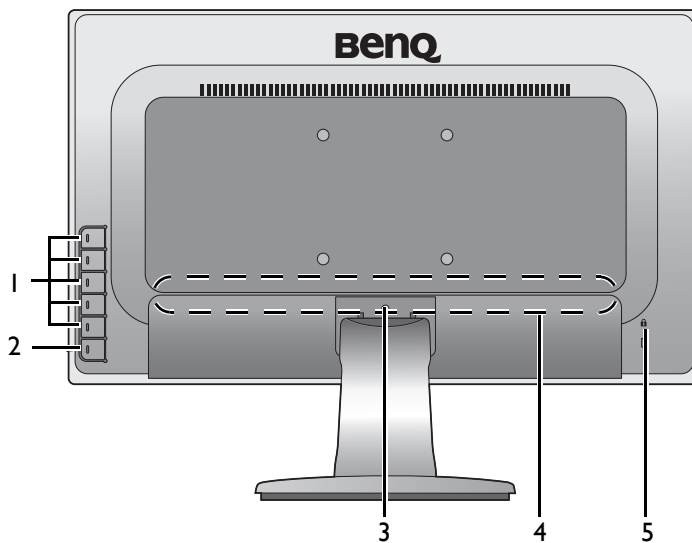
Bewahren Sie das Produkt und das Zubehör immer außerhalb der Reichweite von Kleinkindern auf.

Monitoransicht und Anschlüsse

Frontansicht



Rückansicht



1. Kontrolltasten
2. Ein-/Aus-Taste
3. Auslösetaste
4. Eingangs- und Ausgangsanschlüsse (Modellabhängig, siehe [Eingangs- und Ausgangsanschlüsse auf Seite 8](#))
5. Kensingtonschloss-Halterung

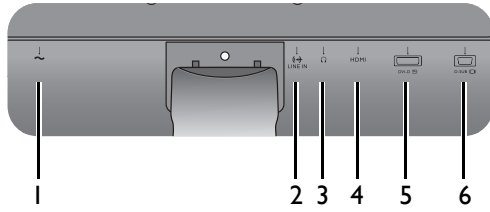


- Das obige Diagramm kann sich von Modell zu Modell unterscheiden.
- Das Bild kann sich von dem an Ihrem Ort ausgelieferten Produkt unterscheiden.

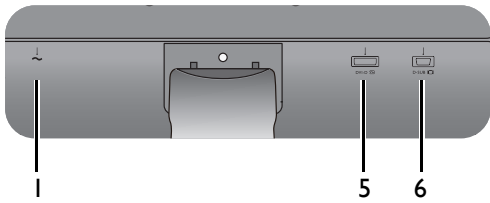
Eingangs- und Ausgangsanschlüsse

Eingangs- und Ausgangsanschlüsse können sich je nach Modell unterscheiden. Um weitere Einzelheiten zu erfahren, lesen Sie das Dokument **Technische Daten** auf der beiliegenden CD.

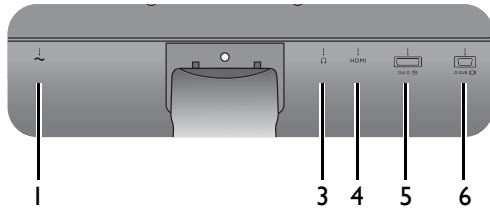
Modelle mit Audio- und HDMI-Eingängen



Modelle mit Dual-Eingängen



Modelle mit HDMI-Eingängen



1. Netzbuchse
2. Audio-Eingang
3. Kopfhörerbuchse
4. HDMI-Anschluss
5. DVI-D-Anschluss
6. D-Sub-Anschluss

Installation der Monitor-Hardware



- Stellen Sie sicher, dass Computer und Monitor ausgeschaltet sind. Schließen Sie die Anschlüsse erst dann an, wenn Sie dazu aufgefordert werden. Dasselbe gilt auch für das Anschalten des Monitors.
- Die folgenden Diagramme dienen lediglich als Beispiel. Eingangs- und Ausgangsbuchsen können sich je nach Modell unterscheiden.

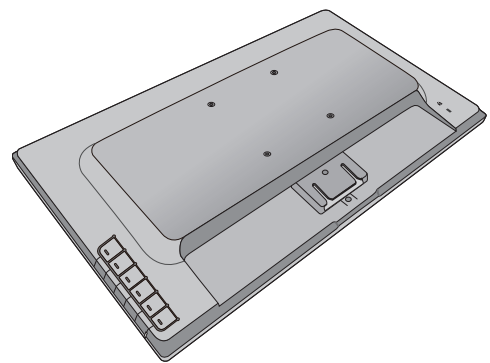
I. Anbringen des Monitorsockels.



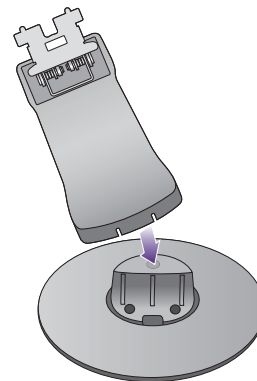
Seien Sie bitte vorsichtig, um den Monitor nicht zu beschädigen. Wenn Sie die Bildschirmoberfläche auf ein Objekt, z.B. einen Hefter oder eine Maus, legen, kann das Glas zerbrechen oder das LCD-Substrat beschädigt werden, was die Produktgarantie ungültig macht. Wenn Sie den Monitor über Ihren Schreibtisch ziehen, können der Monitorrahmen und die Steuerelemente beschädigt werden.

Schützen Sie den Monitor und seinen Bildschirm, indem Sie freien Platz auf Ihrem Schreibtisch schaffen und eine weiche Unterlage, z.B. das Verpackungsmaterial des Monitors, unter den Monitor legen.

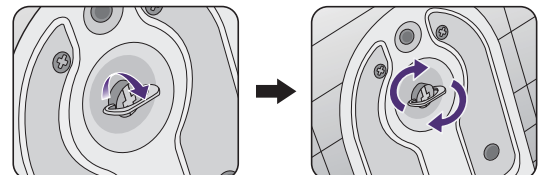
Legen Sie den Monitor mit dem Bildschirm nach unten zeigend auf eine saubere, gepolsterte Oberfläche.



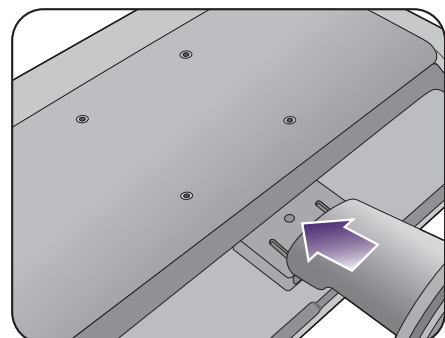
Bringen Sie den Monitorständer am Monitorsockel wie abgebildet an, bis er festsetzt.



Wenn die Bildschirmgröße 27 Zoll beträgt, folgen Sie der Abbildung auf der rechten Seite, um den Monitorständer und den Sockel zu befestigen. Ziehen Sie die Schraube unten am Monitor wie in der Abbildung gezeigt fest.

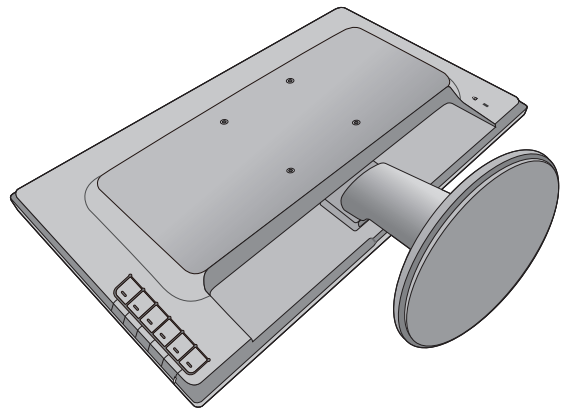


Richten Sie den Arm am Ende des Monitors aus und drücken Sie ihn hinein, bis ein Klicken zu hören ist und er festsetzt.

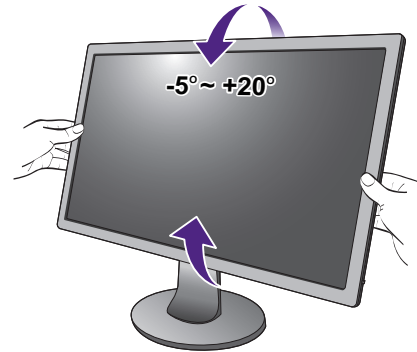


Versuchen Sie vorsichtig, die beiden Teile wieder auseinander zu ziehen, um zu überprüfen, ob sie korrekt zusammengefügt wurden.

Heben Sie den Monitor vorsichtig an, drehen Sie ihn um und stellen Sie ihn aufrecht auf eine flache ebene Oberfläche.



Sie sollten die Position des Monitors und den Winkel des Bildschirms so auswählen, dass Reflektionen von anderen Lichtquellen minimiert werden.



2. Schließen Sie das PC-Videokabel an.



Verwenden Sie nicht gleichzeitig DVI-D-Kabel und D-Sub-Kabel für einen PC. Beide Kabel können nur dann gleichzeitig benutzt werden, wenn sie an zwei unterschiedliche PCs mit geeigneten Videosystemen angeschlossen sind.

D-Sub-Kabel anschließen

Schließen Sie den Stecker des D-Sub-Kabels (an dem Ende ohne Ferritfilter) am Videoanschluss des Monitors an. Schließen Sie das andere Ende des Kabels (das Ende mit Ferritfilter) am Video-Anschluss des Computers an.

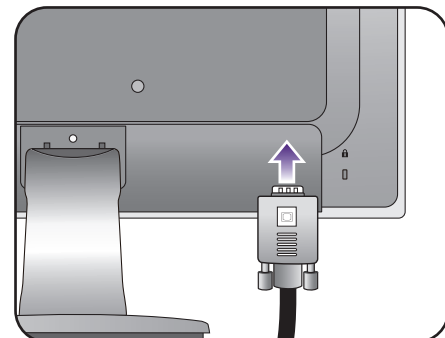
Ziehen Sie alle Schrauben fest, um zu verhindern, dass die Stecker während des Betriebs aus Versehen herausfallen.

DVI-D-Kabel anschließen

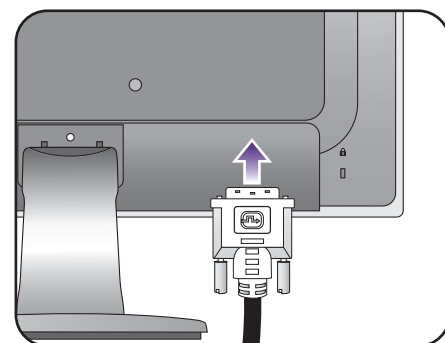
Schließen Sie den Stecker des DVI-D-Kabels (an dem Ende ohne Ferritfilter) am Videoanschluss des Monitors an. Schließen Sie das andere Ende des Kabels (das Ende mit Ferritfilter) am Video-Anschluss des Computers an.

Ziehen Sie alle Schrauben fest, um zu verhindern, dass die Stecker während des Betriebs aus Versehen herausfallen.

Entweder



Oder



HDMI-Kabel anschließen

Schließen Sie den Stecker des HDMI-Kabels an den HDMI-Anschluss am Monitor an. Schließen Sie das andere Ende des Kabels an den HDMI-Anschluss des digitalen Ausgangsgerätes an.



Falls mehr als eine Videoübertragungsmethode verfügbar ist, sollten Sie die Bildqualität jedes Videokabels in Betracht ziehen, bevor Sie die Verbindung herstellen.

- Bessere Qualität: HDMI / DVI-D
- Gute Qualität: D-Sub




Die im Lieferumfang enthaltenen Videokabel und die Anschlussabbildungen auf der rechten Seite können sich von dem in Ihrer Region erhältlichem Produkt unterscheiden.

3. Schließen Sie das Audiokabel an (für Modelle mit Lautsprechern).

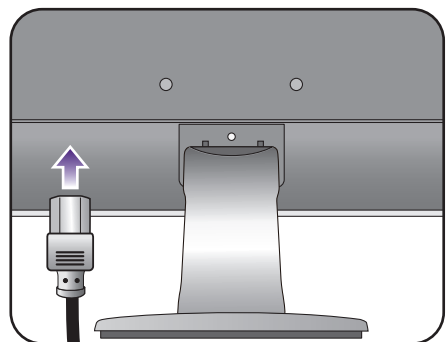
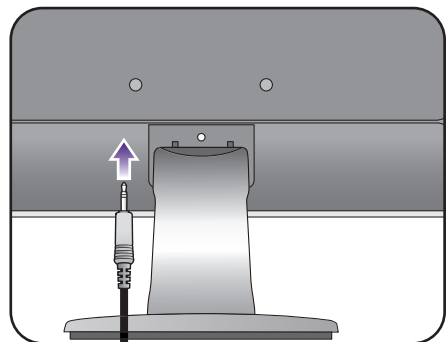
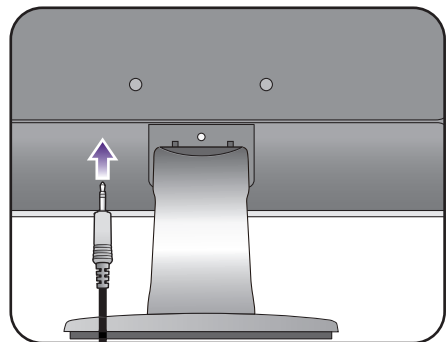
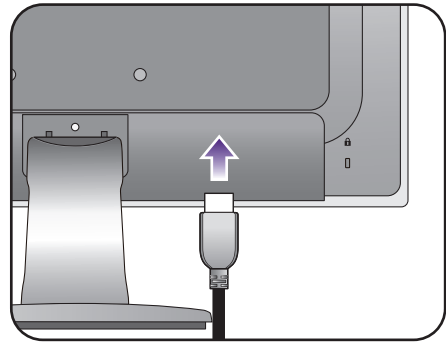
Schließen Sie das Audiokabel an den Anschluss auf der Rückseite des Monitors (Eingang) und die Audioausgabe-Schnittstelle Ihres Rechners an.

Sie können Kopfhörer an die Kopfhörerbuchse neben dem Line-In-Anschluss des Monitors anschließen.

4. Anschließen des Netzkabels an den Monitor.

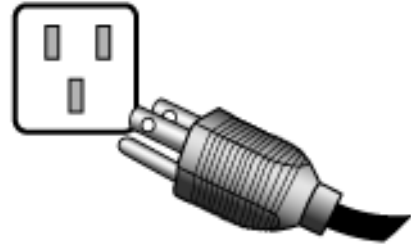
Stecken Sie das eine Ende des Netzkabels in die Buchse  auf der Rückseite des Monitors. Schließen Sie das andere Ende noch nicht an eine Netzquelle an.


Oder



5. Schließen Sie nun den Strom an, und schalten Sie das Gerät ein.

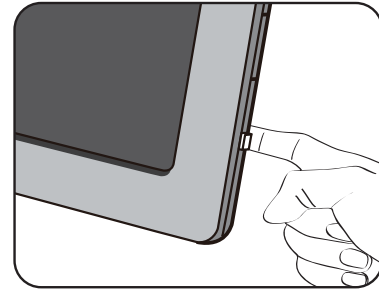
Stecken Sie das andere Ende des Netzkabels in eine Netzsteckdose ein und schalten Sie diese ggf. ein.




 Das Bild kann sich von dem an Ihrem Ort ausgelieferten Produkt unterscheiden.

Schalten Sie den Monitor mit der Ein-/Aus-Taste am Monitor ein und aus.

Schalten Sie den Computer an, und befolgen Sie die Anweisungen in [Optimale Benutzung des BenQ-Monitors auf Seite 16](#), installieren Sie die Monitor Software.



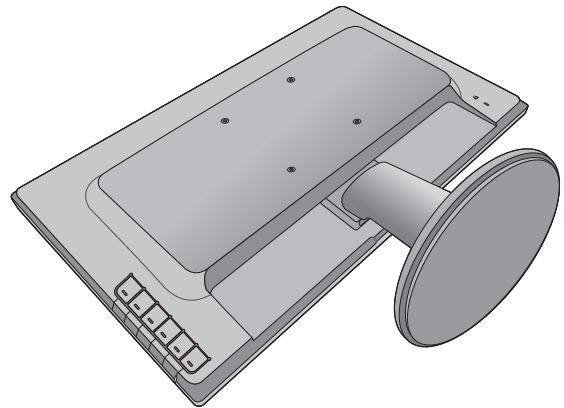
 Sie können die Lebensdauer des Bildschirms verlängern, wenn Sie die Energieverwaltung Ihres Computers aktivieren.

So trennen Sie den Monitorsockel ab

1. Vorbereiten des Monitors und der Arbeitsfläche.

Schalten Sie den Monitor aus, bevor Sie das Netzkabel abtrennen. Schalten Sie den Rechner aus, bevor Sie das Monitorsignalkabel abtrennen.

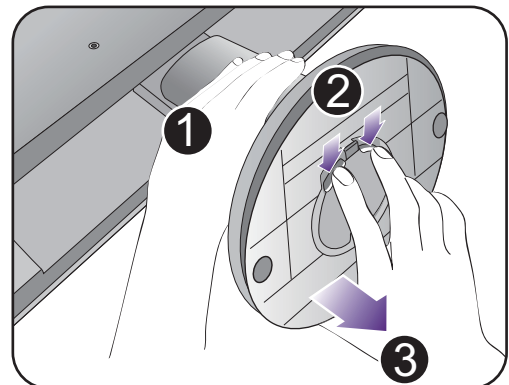
Schützen Sie den Monitor und seinen Bildschirm, indem Sie einen flachen freien Bereich auf Ihrem Schreibtisch schaffen und eine weiche Unterlage, z.B. ein Handtuch, auf dem Schreibtisch ausbreiten, bevor Sie den Monitor mit dem Bildschirm nach unten zeigend auf diese flache saubere und weiche Oberfläche legen.



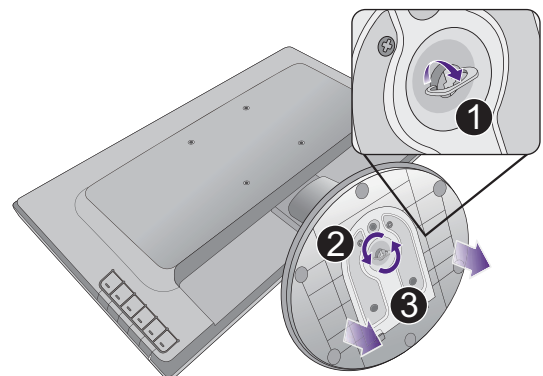
Seien Sie bitte vorsichtig, um den Monitor nicht zu beschädigen. Wenn Sie die Bildschirmoberfläche auf ein Objekt, z.B. einen Hefter oder eine Maus, legen, kann das Glas zerbrechen oder das LCD-Substrat beschädigt werden, was die Produktgarantie ungültig macht. Wenn Sie den Monitor über Ihren Schreibtisch ziehen, können der Monitorrahmen und die Steuerelemente beschädigt werden.

2. Drücken Sie auf die Sperrklammern, um die Monitorbasis vom Monitorständerarm zu trennen.

Halten Sie den Monitorständerarm mit einer Hand und drücken Sie die Sperrklammern mit der anderen Hand nach unten, um den Monitorsockel vom Ständerarm zu entfernen.

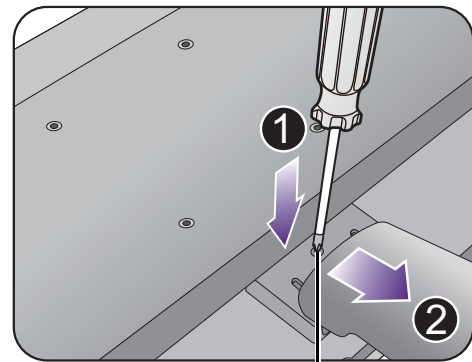


Wenn die Bildschirmgröße 27 Zoll beträgt, folgen Sie der Abbildung auf der rechten Seite, um den Monitorsockel zu entfernen. Drehen Sie die Schraube unten am Monitorsockel heraus und trennen Sie den Monitorsockel wie gezeigt ab.



3. Entfernen Sie den Ständer des Monitors.

Fügen Sie einen spitzen Gegenstand wie z.B. einen Schraubenzieher in die Öffnung über dem Monitorständerarm ein und drücken Sie den Schraubenzieher anschließend gegen die Auslösetaste im Inneren der Öffnung. Ziehen Sie dann den Monitorständer nach hinten vom Monitor weg.



Auslösetaste

Verwenden der Monitor-Montageeinheit

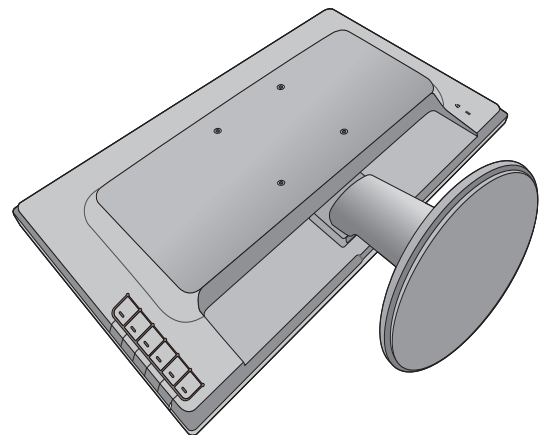
Auf der Rückseite Ihres LCD-Monitor gibt es einen VESA-Standard-Anschluss mit einem 100mm-Muster, an den Sie eine Klammer zur Anbringung an einer Wand befestigen können. Lesen Sie bitte ausführlich die Warnhinweise, bevor Sie die Monitor-Montageeinheit installieren.

Warnhinweise

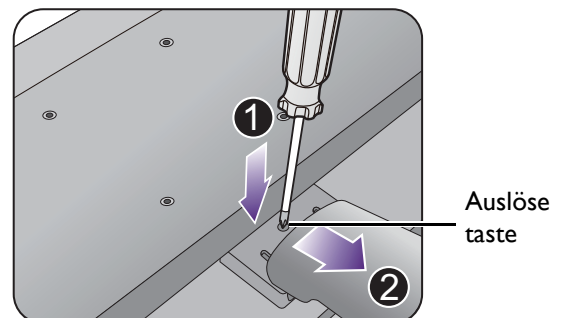
- Installieren Sie den Monitor und die Monitor-Montageeinheit nur an einer Wand mit flacher Oberfläche.
- Vergewissern Sie sich, dass das Wandmaterial stabil genug ist, um das Gewicht des Monitors zu tragen.
- Schalten Sie den LCD-Monitor aus, bevor Sie die Kabel von ihm abtrennen.

1. Entfernen Sie den Ständer des Monitors.

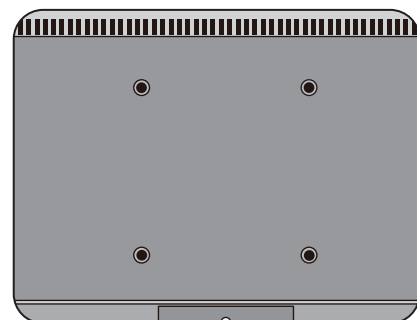
Legen Sie den Monitor mit dem Bildschirm nach unten zeigend auf eine saubere gut gepolsterte Oberfläche.



Fügen Sie einen spitzen Gegenstand wie z.B. einen Schraubenzieher in die Öffnung über dem Monitorständerarm ein und drücken Sie den Schraubenzieher anschließend gegen die Auslösetaste im Inneren der Öffnung. Ziehen Sie dann den Monitorständer nach hinten vom Monitor weg.



2. Folgen Sie den Anweisungen in der Anleitung für die Wandbefestigungsklammer, die Sie gekauft haben, um den Monitor anzubringen.



Optimale Benutzung des BenQ-Monitors

Sie sollten die auf der CD-ROM mitgelieferte Treibersoftware für den BenQ LCD-Monitor installieren, damit Sie den größten Nutzen von Ihrem BenQ LCD-Monitor haben.

Die Situation, unter welcher Sie den BenQ LCD-Monitor anschließen und installieren, bestimmt, welcher Prozedur Sie folgen müssen, um den Treiber für den BenQ LCD-Monitor erfolgreich zu installieren. Es hängt zum einen von Ihrer Microsoft Windows-Version ab und davon, ob Sie den Monitor an einem neuen Computer anschließen (also ein Gerät ohne Monitor Treibersoftware) oder, ob Sie eine bereits eingerichtete Installation aktualisieren (also ob schon eine Monitor Treibersoftware existiert) wollen.

Egal welcher Fall zutrifft, das nächste Mal, wenn Sie Ihren Computer einschalten (nachdem Sie Ihren Monitor am Computer angeschlossen haben), wird Windows Ihre neue (oder eine andere) Hardware automatisch erkennen und startet seinen **Neue Hardware gefunden** Assistenten.

Folgen Sie den Anweisungen des Assistenten, bis Sie aufgefordert werden, ein Monitormodell auszuwählen. Klicken Sie nun auf die Schaltfläche **Diskette**, und legen Sie die BenQ LCD-Monitor CD-Rom ein. Wählen Sie dort das passende Monitormodell aus. Folgen Sie den detaillierten Anweisungen für entweder die automatische (neue) oder aktualisierte (bereits vorhandene) Installation. Siehe:

- [Installation auf einem neuen Computer auf Seite 17.](#)
- [Aktualisierung des Treibers auf einem bereits installierten Computer auf Seite 18.](#)



- Wenn Sie einen Benutzernamen und ein Passwort benötigen, um sich bei Ihrem Windows System anzumelden, dann müssen Sie Administratorenrechte haben, um die Treibersoftware installieren zu können. Wenn Ihr Computer an ein Netzwerk angeschlossen ist, könnten die Sicherheitseinstellungen des Netzwerkes Sie davon abhalten, die Software auf Ihrem Computer zu installieren.
 - Um den Namen des gekauften Modells herauszufinden, schauen Sie auf das Typenschild an der Rückseite des Monitors.
-

Installation auf einem neuen Computer

Diese Anweisungen beschreiben, wie die BenQ LCD-Monitortreibersoftware auf einem neuen Computer installiert wird, auf dem noch nie ein Monitortreiber installiert war. Diese Anweisungen können nur dann angewendet werden, wenn der Computer noch nie gebraucht wurde, und wenn der BenQ LCD-Monitor der erste Monitor ist, der installiert werden soll.



Sie sollten diesen Instruktionen nicht folgen, wenn der BenQ LCD-Monitor auf einem bereits in Gebrauch genommenen Computer installiert werden soll, auf dem schon ein anderer Monitor installiert ist (und auf dem deswegen bereits ein Monitortreiber installiert ist). Sie sollten statt dessen den Anweisungen in [Aktualisierung des Treibers auf einem bereits installierten Computer](#) folgen.

1. Folgen Sie den Anweisungen in [Installation der Monitor-Hardware auf Seite 9](#).
Wenn Windows startet, wird es den neuen Monitor erkennen und den **Neue Hardware gefunden** Assistenten starten. Folgen Sie den Anweisungen, bis die Option **Treiber für Hardwarekomponente installieren** erscheint.
2. Legen Sie die BenQ LCD-Monitor CD-ROM in das CD-Laufwerk des Computers ein.
3. Markieren Sie die Option **Einen passenden Treiber suchen**, und klicken Sie auf **Weiter**.
4. Markieren Sie die Option CD-ROM-Laufwerk (alle anderen Optionen dürfen nicht markiert sein), und klicken Sie **Weiter**.
5. Prüfen Sie, ob der Assistent den korrekten Namen des Monitors ausgewählt hat, und klicken Sie dann auf **Weiter**.
6. Klicken Sie auf **Fertig stellen**.
7. Starten Sie den Computer neu.



Um den passenden Treiber für das gekaufte Modell zu finden, halten Sie sich bitte an die folgende Tabelle.

Treiberdateien	Passende Modelle
GL2265	GL2265
GL2460	GL2460 / GL2460HM
GL2760	GL2760 / GL2760H

Aktualisierung des Treibers auf einem bereits installierten Computer

Diese Anweisungen beschreiben die manuelle Aktualisierung eines bereits existierenden Monitortreibers auf einem Computer, auf dem Microsoft Windows installiert ist. Aktuelle Tests haben die Kompatibilität mit den Betriebssystemen (OS) Windows 8 und Windows 7 Operating System nachgewiesen.



Der BenQ LCD Monitor-Treiber für Ihr Modell kann u.U. auch mit anderen Versionen von Windows funktionieren; zur Zeit des Schreibens dieser Anleitung hat BenQ jedoch noch keine Tests mit anderen Windows-Versionen durchgeführt. Wir können daher nicht garantieren, dass die Verwendung auch in diesen Systemen möglich ist.

Um den Monitortreiber zu installieren, müssen Sie die Informationsdatei (.inf) für das angeschlossene Monitormodell auf der BenQ LCD-Monitor CD-ROM auswählen. Windows wird dann die entsprechenden Treiberdateien von der CD aus installieren. Sie müssen nur das richtige Verzeichnis angeben. Windows hat einen Assistent für Gerätetreiber-Updates, der Sie automatisch durch die Dateiauswahl und den Installationsprozess führt.

Siehe:

- [Windows 8-System installieren auf Seite 19.](#)
- [Windows 7-System installieren auf Seite 20.](#)

Windows 8-System installieren

1. Öffnen Sie **Eigenschaften von Anzeige**.

Bewegen Sie den Cursor auf dem Bildschirm nach rechts unten oder drücken Sie auf die **Windows + C** Tasten auf der Tastatur, um die **Charm (Kategorie)**-Leiste aufzurufen. Wechseln Sie nach **Einstellungen, Systemsteuerung, Geräte und Drucker** und rechtsklicken Sie auf den Namen Ihres Monitors im Menü.

Oder rechtsklicken Sie auf das Desktop und wählen Sie **Personalisieren, Anzeige, Geräte und Drucker** und rechtsklicken Sie auf den Namen Ihres Monitors im Menü.

2. Wählen Sie den Eintrag **Eigenschaften** aus dem Menü.

3. Klicken Sie auf die Registerkarte **Hardware**.

4. Klicken Sie auf **PnP-Monitor (Standard)** und anschließend auf die Schaltfläche **Eigenschaften**.

5. Klicken Sie auf die Registerkarte **Treiber** und dann auf die Schaltfläche **Treiber aktualisieren**.

6. Legen Sie die BenQ LCD-Monitor CD-ROM in das CD-Laufwerk des Computers ein.

7. Wählen Sie im Fenster **Treiber-Aktualisierungssoftware** die Option **Computer nach Treiber-Software durchsuchen**.

8. Klicken Sie auf **Durchsuchen**, und gehen Sie zu folgendem Verzeichnis: d:\BenQ_LCD\Driver\ (wobei "d" der Buchstabe für das CD-ROM-Laufwerk ist).



Der Buchstabe für Ihr CD-Laufwerk kann sich vom obigen Beispiel, abhängig von Ihrem System, unterscheiden – der Buchstabe ist u.U. 'D:' oder 'E:' oder 'F:' usw.

9. Wählen Sie den korrekten Ordner Namen des Monitors in der bereitgestellten Treiberliste aus, und klicken Sie auf **Weiter**.

Dadurch werden die entsprechenden Treiberdateien auf Ihren Computer kopiert und installiert.

10. Klicken Sie auf **Schließen**.

Sie werden möglicherweise daran erinnert, den Computer neu zu starten, nachdem der Treiber aktualisiert wurde.

Windows 7-System installieren

1. Öffnen Sie **Eigenschaften von Anzeige**.

Wechseln Sie nach **Start, Systemsteuerung, Hardware und Sound, Geräte und Drucker** und rechtsklicken Sie auf den Namen Ihres Monitors im Menü.

Oder rechtsklicken Sie auf das Desktop und wählen Sie **Personalisieren, Anzeige, Geräte und Drucker** und rechtsklicken Sie auf den Namen Ihres Monitors im Menü.

2. Wählen Sie den Eintrag **Eigenschaften** aus dem Menü.
3. Klicken Sie auf die Registerkarte **Hardware**.
4. Klicken Sie auf **PnP-Monitor (Standard)** und anschließend auf die Schaltfläche **Eigenschaften**.
5. Klicken Sie auf die Registerkarte **Treiber** und dann auf die Schaltfläche **Treiber aktualisieren**.
6. Legen Sie die BenQ LCD-Monitor CD-ROM in das CD-Laufwerk des Computers ein.
7. Wählen Sie im Fenster **Treiber-Aktualisierungssoftware** die Option **Computer nach Treiber-Software durchsuchen**.
8. Klicken Sie auf **Durchsuchen**, und gehen Sie zu folgendem Verzeichnis:
d:\BenQ_LCD\Driver\ (wobei "d" der Buchstabe für das CD-ROM-Laufwerk ist).



Der Buchstabe für Ihr CD-Laufwerk kann sich vom obigen Beispiel, abhängig von Ihrem System, unterscheiden – der Buchstabe ist u.U. 'D:' oder 'E:' oder 'F:' usw.

9. Wählen Sie den korrekten Ordner Namen des Monitors in der bereitgestellten Treiberliste aus, und klicken Sie auf **Weiter**.

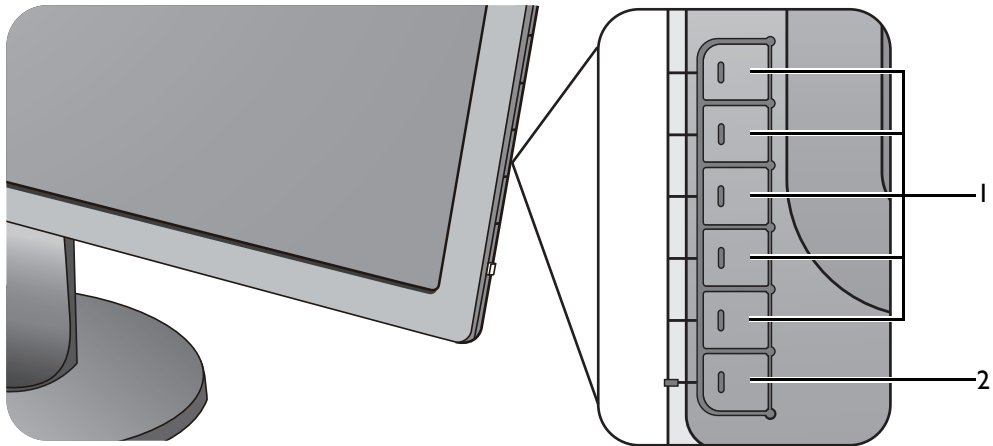
Dadurch werden die entsprechenden Treiberdateien auf Ihren Computer kopiert und installiert.

10. Klicken Sie auf **Schließen**.

Sie werden möglicherweise daran erinnert, den Computer neu zu starten, nachdem der Treiber aktualisiert wurde.

So stellen Sie den Monitor ein

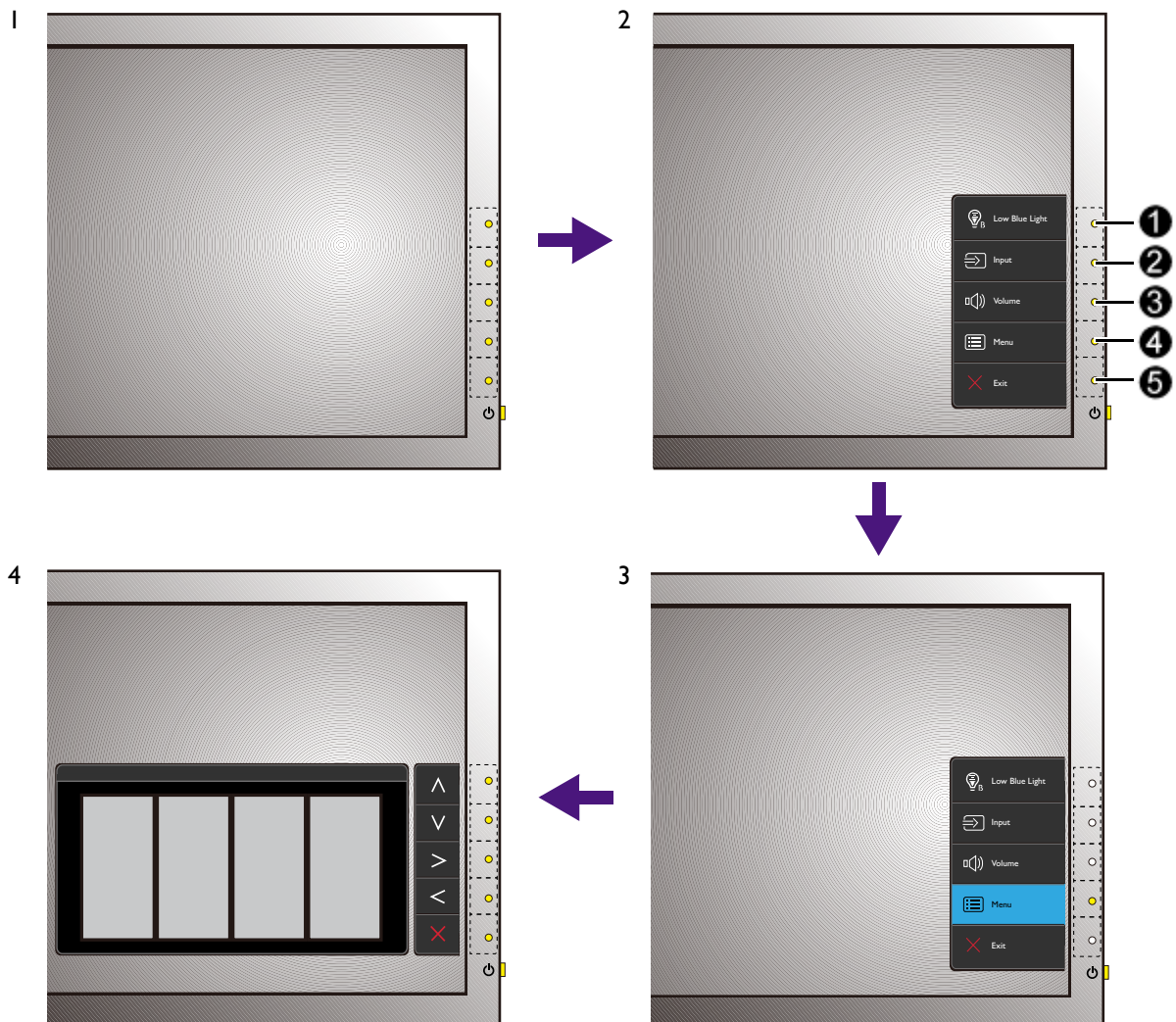
Die Steuerpalette



Nr.	Name	Beschreibung
1.	Steuerungstasten	Zugriff auf die Funktionen oder Menüelemente, die auf dem Bildschirm angezeigt werden, direkt neben jeder Taste.
2.	Ein/Aus-Taste	Schaltet die Stromversorgung ein oder aus.

Grundlegende Menübedienung

Alle OSD (On Screen Display) Menüs können über die Steuerungstasten erreicht werden. Sie können das OSD-Menü verwenden, um alle Einstellungen Ihres Monitors zu verändern.



1. Drücken Sie auf eine der Steuerungstasten.
2. Das Direkttasten-Menü wird angezeigt. Die oberen drei Steuerungen sind Benutzer-Tasten und besitzen bestimmte Funktionen.
3. Wählen Sie **Menü**, um das Hauptmenü aufzurufen.
4. Folgen Sie den Symbolen neben den Steuerungstasten im Hauptmenü, um Einstellungen vorzunehmen oder eine Auswahl zu treffen. Weitere Einzelheiten über Menüoptionen finden Sie unter [Verwendung des Hauptmenüs auf Seite 26](#).

Nr.	OSD im Direkttasten-Menü	OSD-Symbol im Hauptmenü	Funktion
1	Benutzer-Taste 1	^	<ul style="list-style-type: none"> • Standardmäßig ist die Taste auch die Direkttaste für Hellblaues Licht. Für die Änderung der Standardeinstellungen, siehe Anpassen der Direkttasten auf Seite 24. • Dient der Erhöhung.

Nr.	OSD im Direkttasten-Menü	OSD-Symbol im Hauptmenü	Funktion
2	Benutzer-Taste 2	∨	<ul style="list-style-type: none"> • Standardmäßig ist die Taste auch die Direkttaste für Eingabe. Für die Änderung der Standardeinstellungen, siehe Anpassen der Direkttasten auf Seite 24. • Dient der Bewegung nach unten/der Verringerung einer Einstellung.
3	Benutzer-Taste 3	> / ✓	<ul style="list-style-type: none"> • Standardmäßig ist die Taste auch die Direkttaste für Lautstärke (für Modelle mit Lautsprechern) oder Helligkeit (für Modelle ohne Lautsprecher). Für die Änderung der Standardeinstellungen, siehe Anpassen der Direkttasten auf Seite 24. • Aufruf von Untermenüs. • Auswahl von Menüelementen.
4	Menü	<	<ul style="list-style-type: none"> • Aktiviert das Hauptmenü. • Rückkehr zum vorherigen Menü.
5	Been.	✕	Hiermit können Sie das OSD ausblenden.



- OSD = On Screen Display (Anzeige auf dem Bildschirm). Die Direkttasten funktionieren nur, wenn das Hauptmenü nicht angezeigt wird. Die Anzeige für Direkttasten wird automatisch nach ein paar Sekunden ausgeblendet, ohne dass eine Taste bedient werden muss.
- Um die OSD-Steuerelemente wieder zu aktivieren, drücken und halten Sie 10 Sekunden lang eine beliebige Taste.

Bildoptimierung

Die einfachste Möglichkeit, um eine optimale Anzeige von einem analogen (D-Sub)-Eingang zu erhalten, ist die Verwendung der **Auto-Einst.**-Funktion. Rufen Sie **Anzeige** und **Auto-Einst.** auf, um das aktuell angezeigte Bild auf dem Bildschirm zu optimieren.



Wenn Sie ein digitales Eingangssignal unter Verwendung eines digitalen (DVI oder HDMI) Kabels an Ihren Monitor anschließen, wird die **Auto-Einst.**-Funktion deaktiviert, da der Monitor automatisch das beste Bild anzeigt.



Stellen Sie bitte sicher, dass die angeschlossene Grafikkarte auf Ihrem Computer auf die native Auflösung des Monitors eingestellt ist, wenn Sie die **Auto-Einst.**-Funktion verwenden.

Bei Bedarf können Sie jederzeit die geometrischen Einstellungen des Bildschirms manuell anpassen, indem Sie die Elemente des Geometrie-Menüs verwenden. Um Ihnen hierbei zu helfen, bietet Ihnen BenQ eine Bildschirm-Testbild-Funktion, die Sie benutzen können, um die Bildschirmfarbe, die Graustufen und den Linienverlauf der Anzeige zu überprüfen.

1. Führen Sie das Testprogramm auto.exe von der CD-ROM aus. Dies ist die beste Methode, um mögliche Veränderungen festzustellen. Sie können auch ein beliebiges anderes Bild verwenden, z.B. das Hintergrundbild Ihres Betriebssystems. Die Verwendung des Programms auto.exe wird jedoch empfohlen.
2. Drücken Sie auf eine der Steuerungstasten, um das Direkttasten-Menü anzuzeigen. Wählen Sie **Menü**, um das Hauptmenü aufzurufen.
3. Gehen Sie zu **Anzeige** und **Auto-Einst.**
4. Wenn Sie vertikales Rauschen beobachten (schimmernde vertikale Zeilen, wie bei einem Gardineneffekt), wählen Sie **Pixeluhr** und passen Sie den Bildschirm so lange an, bis das Rauschen verschwindet.
5. Wenn Sie horizontales Rauschen beobachten, wählen Sie **Phase** und passen Sie den Bildschirm so lange an, bis das Rauschen verschwindet.

Anpassen der Direkttasten

Die oberen drei Steuerungstasten (auch als Benutzer-Tasten bezeichnet) dienen als Direkttasten für den direkten Zugriff auf vordefinierte Funktionen. Sie können die Standardeinstellung ändern und den Tasten anderen Funktionen zuweisen.

1. Drücken Sie auf eine der Steuerungstasten, um das Direkttasten-Menü aufzurufen und drücken Sie auf **Menü**, um auf das Hauptmenü zuzugreifen.
2. Rufen Sie **System** auf.
3. Wählen Sie die Benutzer-Taste, die Sie ändern möchten.
4. Wählen Sie im Untermenü eine Funktion aus, auf die über diese Taste zugegriffen werden kann. Eine Popup-Meldung wird erscheinen, um anzuzeigen, dass die Einrichtung abgeschlossen ist.

Einstellen des Anzeigemodus

Sie können den Anzeigemodus am Monitor anpassen, um Bilder mit einem anderen Seitenverhältnis als 16:9 und einer Größe anders als die Bildschirmgröße des von Ihnen erworbenen Modells anzuzeigen.

1. Drücken Sie auf eine der Steuerungstasten, um das Direkttasten-Menü aufzurufen und drücken Sie auf **Menü**, um auf das Hauptmenü zuzugreifen.

2. Rufen Sie **Bild erweitert** und **Anzeigemodus** auf.
3. Wählen Sie den passenden Anzeigemodus aus. Die Einstellung wird sofort wirksam.

Auswahl eines passenden Bildmodus

Der Monitor bietet verschiedene Bildmodi, die sich jeweils für unterschiedliche Bildtypen eignen. Unter [Bildmodus auf Seite 32](#) finden Sie alle verfügbaren Bildmodi.

Wechseln Sie nach **Bild erweitert** und **Bildmodus**, um einen gewünschten Bildmodus auszuwählen. Wenn Sie **Hellblaues Licht** bevorzugen, drücken Sie auf die erste Steuertaste (**Benutzer-Taste 1**) und wählen Sie einen der Modi für hellblaues Licht in der Liste aus.

Verwendung des Hauptmenüs

Sie können das OSD (On Screen Display)-Menü verwenden, um alle Einstellungen Ihres Monitors zu verändern. Drücken Sie auf eine der Steuerungstasten, um das Direkttasten-Menü aufzurufen und drücken Sie auf **Menü**, um auf das Hauptmenü zuzugreifen. Unter [Grundlegende Menübedienung auf Seite 22](#) finden Sie weitere Einzelheiten.

Verfügbare Menüoptionen können von den Eingangsquellen, Funktionen und Einstellungen abhängen. Nicht verfügbare Menüoptionen werden ausgegraut. Nicht verfügbare Tasten werden deaktiviert und die entsprechenden OSD-Symbole ausgeblendet.



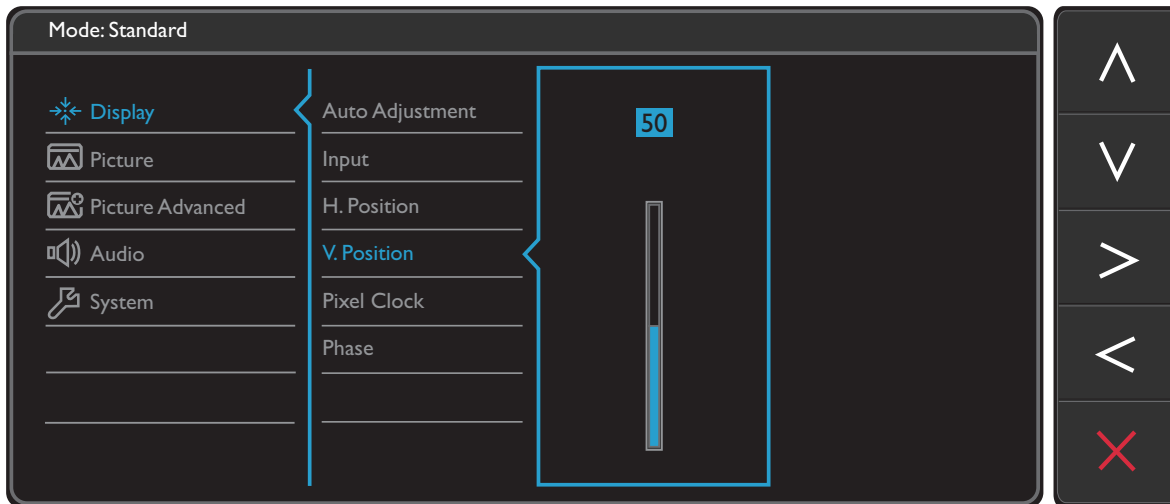
Die OSD-Menüsprachen können sich von denen des an Ihrem Ort ausgelieferten Produkts unterscheiden. Siehe [Sprache auf Seite 36](#) unter **System** und **OSD-Einst.** für weitere Informationen.

Für weitere Informationen über jedes der einzelnen Menüs sehen Sie bitte die folgenden Seiten:


- [Anzeigemenü auf Seite 27](#)
- [Bild Menü auf Seite 29](#)
- [Bild erweitert Menü auf Seite 31](#)
- [Audio Menü auf Seite 34](#)
- [System Menü auf Seite 35](#)

Anzeigemenü

Verfügbare Menüoptionen können von den Eingangsquellen, Funktionen und Einstellungen abhängen. Nicht verfügbare Menüoptionen werden ausgegraut. Nicht verfügbare Tasten werden deaktiviert und die entsprechenden OSD-Symbole ausgeblendet.



1. Wählen Sie **Menü** aus dem Direkttasten-Menü.
2. Verwenden Sie \wedge oder \vee zur Auswahl von **Anzeige**.
3. Wählen Sie $\>$ zum Aufruf eines Untermenüs und verwenden Sie anschließend \wedge oder \vee zur Auswahl eines Menüelements.
4. Verwenden Sie \wedge oder \vee zum Vornehmen von Einstellungen oder verwenden Sie \checkmark zum Treffen einer Auswahl.
5. Um zum vorherigen Menü zurückzukehren, wählen Sie \leftarrow .
6. Um das Menü zu verlassen, wählen Sie \times .

Element	Funktion	Bereich
Auto-Einst.	Optimiert und regelt die Bildeinstellungen automatisch für Sie.  Dies eignet sich nicht für ein digitales Eingangssignal.	
Eingabe	Verwenden Sie diese Funktion, um den Eingang einzustellen, der sich für Ihren Videokabelverbindungstyp eignet.	<ul style="list-style-type: none"> • D-Sub • DVI • HDMI (für Modelle mit HDMI-Eingängen)
H. Position	Stellt die horizontale Position des Bildschirmbildes ein.	0 bis 100



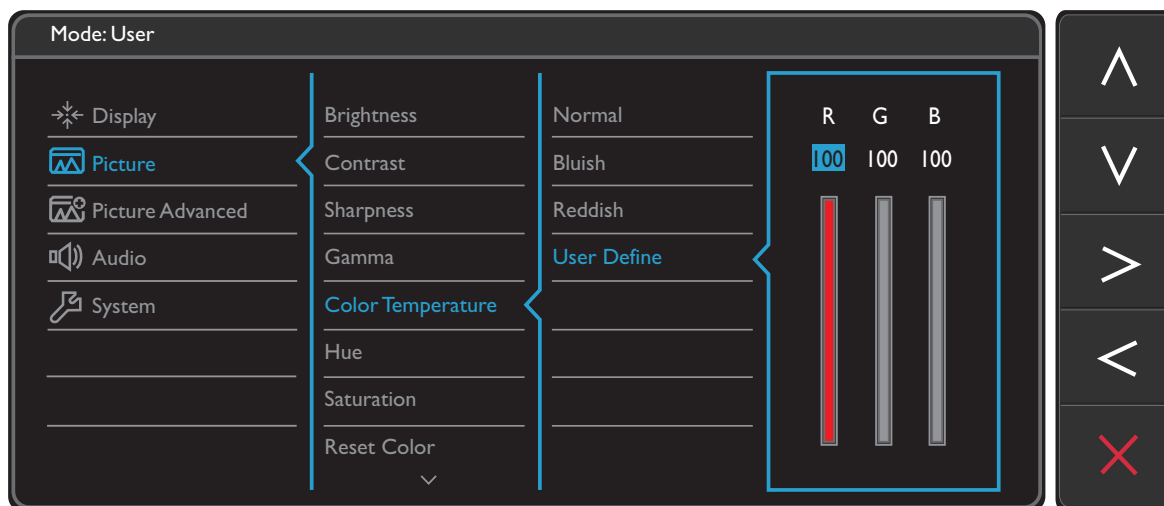
Element	Funktion	Bereich
V. Position	Stellt die vertikale Position des Bildschirmbildes ein.	0 bis 100
Pixeluhr	<p>Passt das Pixeltaktfrequenz-Timing an, um eine Synchronisierung mit dem analogen Eingangsvideosignal herzustellen. Sehen Sie auch: Bildoptimierung auf Seite 24.</p> <p> Dies eignet sich nicht für ein digitales Eingangssignal.</p>	0 bis 100
Phase	<p>Passt das Pixeltaktphasen-Timing an, um eine Synchronisierung mit dem analogen Eingangsvideosignal herzustellen. Sehen Sie auch: Bildoptimierung auf Seite 24.</p> <p> Dies eignet sich nicht für ein digitales Eingangssignal.</p>	0 bis 63

Bild Menü

Verfügbare Menüoptionen können von den Eingangsquellen, Funktionen und Einstellungen abhängen. Nicht verfügbare Menüoptionen werden ausgegraut. Nicht verfügbare Tasten werden deaktiviert und die entsprechenden OSD-Symbole ausgeblendet.



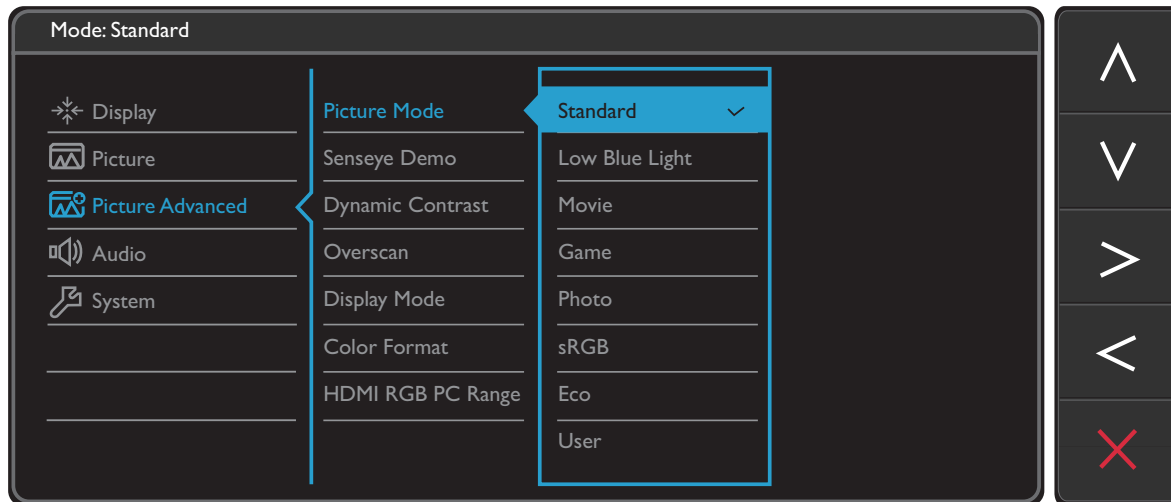
1. Wählen Sie **Menü** aus dem Direkttasten-Menü.
2. Verwenden Sie \wedge oder \vee zur Auswahl von **Bild**.
3. Wählen Sie $\>$ zum Aufruf eines Untermenüs und verwenden Sie anschließend \wedge oder \vee zur Auswahl eines Menüelements.
4. Verwenden Sie \wedge oder \vee zum Vornehmen von Einstellungen oder verwenden Sie \checkmark zum Treffen einer Auswahl.
5. Um zum vorherigen Menü zurückzukehren, wählen Sie \leftarrow .
6. Um das Menü zu verlassen, wählen Sie \times .

Element	Funktion	Bereich
Helligkeit	Stellt die Balance zwischen hellen und dunklen Schattierungen her.	0 bis 100
Kontrast	Stellt das Ausmaß des Unterschieds zwischen Helligkeit und Dunkelheit ein.	0 bis 100
Schärfe	Stellt die Klarheit und Sichtbarkeit der Konturen von Motiven im Bild ein.	1 bis 10
Gamma	Passen Sie hiermit die Ton-Leuchtdichte an. Der Standardwert beträgt 3 (dies ist der Standardwert für Windows).	<ul style="list-style-type: none"> • 1 • 2 • 3 • 4 • 5


Element	Funktion		Bereich
Farbtemperatur	Normal	Ermöglicht die Ansicht von Videos und Standbildern in natürlichen Farben. Dies ist die standardmäßig eingestellte Farbe.	
	Bläulich	Wendet einen kühlen Ton auf das Bild an. Dies ist ab Werk auf den PC-Industrie-Standard für weiße Farbe voreingestellt.	
	Rötlich	Wendet einen warmen Ton auf das Bild an. Dies ist ab Werk auf den Nachrichtendruck-Standard für weiße Farbe voreingestellt.	
	Benutzer definiert	Die Mischung der Primärfarben Rot, Grün und Blau kann geändert werden, um einen anderen Farbton für das Bild zu erhalten. Rufen Sie die nachfolgenden R (rot), G (grün), und B (blau) Menüs auf, um die Einstellungen zu ändern. Durch Reduzierung einer oder mehrerer Farben wird der jeweilige Einfluss des Farbtons auf das Bild reduziert. (Wenn Sie z.B. die Blau-Stufe des Bildes reduzieren, erscheint das Bild gelblicher. Falls Sie Grün reduzieren, erhält das Bild einen Magenta-Farbton.)	<ul style="list-style-type: none"> • R (0 bis 100) • G (0 bis 100) • B (0 bis 100)
Farbton	Passen Sie das Erscheinungsbild von Farben an.		0 ~ 100
Sättigung	Passen Sie die Reinheit von Farben an.		0 ~ 100
Farbe zurücks.	Stellt die benutzerdefinierten Farbeinstellungen auf die Voreinstellungen ab Werk zurück.		<ul style="list-style-type: none"> • JA • NEIN
AMA	Verbessert die Graustufen-Reaktionszeit der LCD-Fläche.		<ul style="list-style-type: none"> • AUS • Hoch • Premium






Bild erweitert Menü

Verfügbare Menüoptionen können von den Eingangsquellen, Funktionen und Einstellungen abhängen. Nicht verfügbare Menüoptionen werden ausgegraut. Nicht verfügbare Tasten werden deaktiviert und die entsprechenden OSD-Symbole ausgeblendet.



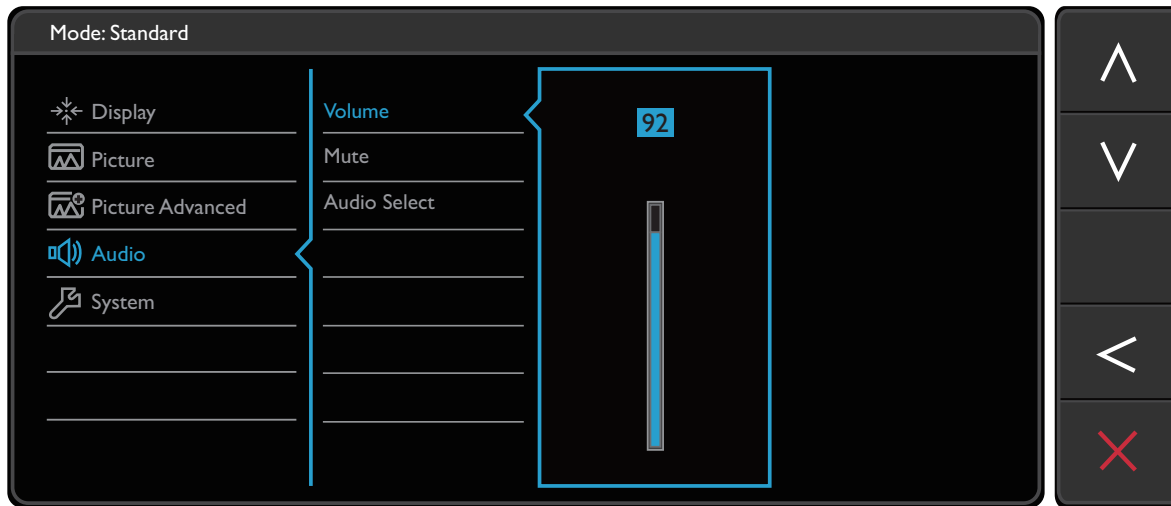
1. Wählen Sie **Menü** aus dem Direkttasten-Menü.
2. Verwenden Sie \wedge oder \vee zur Auswahl von **Bild erweitert**.
3. Wählen Sie $\>$ zum Aufruf eines Untermenüs und verwenden Sie anschließend \wedge oder \vee zur Auswahl eines Menüelements.
4. Verwenden Sie \wedge oder \vee zum Vornehmen von Einstellungen oder verwenden Sie \checkmark zum Treffen einer Auswahl.
5. Um zum vorherigen Menü zurückzukehren, wählen Sie \leftarrow .
6. Um das Menü zu verlassen, wählen Sie \times .

Element	Funktion		Bereich	
Bildmodus	Wählen Sie den Bildmodus, der sich am besten für die Art von Bildern eignet, die auf dem Bildschirm angezeigt werden.			
	Standard	Für normale PC-Anwendung.		
	Hellblaues Licht	Verringert das blaue Licht des Bildschirms, um Ihre Augen vor blauem Licht zu schonen.		
		 Im Modus Hellblaues Licht bedeutet der jeweilige Wert wie viel blaues Licht im Vergleich zum Standard Modus verringert wird.		
		Multimedia	Für die Anzeige von Multimediadateien.	-30%
		Webbrowsen	Für Websurfen.	-50%
		Büro	Für Büroarbeiten oder Büroumgebungen.	-60%
		Lesen	Zum Lesen von E-Books oder Dokumenten.	-70%
	Film	Für das Ansehen von Videos.		
	Spiele	Für Videospiele.		
Foto	Für das Ansehen von Standbildern.			
sRGB	Für bessere Farbwiedergabe in Peripheriegeräten, z.B. Druckern, Digitalkameras usw.			
Spar	Für das Sparen von Energie durch geringen Stromverbrauch, wobei für alle laufenden Programme nur ein Minimum an Helligkeit bereitgestellt wird.			
Benutzer	Wendet eine Kombination von benutzerdefinierten Bildeinstellungen an.			
Demo Senseye	Zeigt die Vorschau von Bildschirmbildern im unter Bildmodus ausgewählten Modus. Der Bildschirm wird in zwei Fenster unterteilt; das linke Fenster zeigt Bilder im Standardmodus, während das rechte Fenster Bilder im ausgewählten Modus anzeigt.		<ul style="list-style-type: none"> • EIN • AUS 	
Dynamic-Contrast	Mit dieser Funktion wird automatisch die Verbreitung eines visuellen Eingangssignals erkannt und anschließend wird ein optimaler Kontrast eingestellt.		0 bis 5	

Element	Funktion	Bereich				
Overscan	<p>Vergrößert das Eingangsbild etwas. Verwenden Sie diese Funktion, um störendes Rauschen an den Kanten des Bildes auszublenden.</p> <p> Nur verfügbar, wenn es sich bei der Quelle um HDMI oder D-Sub (VGA konvertiert von Component) handelt.</p>	<ul style="list-style-type: none"> • EIN • AUS 				
Anzeigemodus	<p>Diese Funktion ermöglicht die Anzeige in einem anderen Seitenverhältnis als 16:9, ohne dass es zu geometrischer Verzerrung kommt.</p> <p> Die Optionen unter dem Anzeigemodus unterscheiden sich je nach Eingangssignalquelle.</p> <p> Abhängig von Ihrer Auswahl des Bildmodus ist eine unterschiedliche Anzeigemodus Option voreingestellt. Ändern Sie ggf. die Einstellung.</p>					
	<table border="1"> <tr> <td>Voll</td> <td>Ändert das Eingangsbild so, dass es den gesamten Bildschirm ausfüllt. Eignet sich ideal für Bilder mit dem Seitenverhältnis 16:9.</td> </tr> <tr> <td>Seitenverhältnis</td> <td>Das Eingangsbild wird ohne geometrische Verzerrung angezeigt, und der Bildschirm wird soweit wie möglich ausgefüllt.</td> </tr> </table>		Voll	Ändert das Eingangsbild so, dass es den gesamten Bildschirm ausfüllt. Eignet sich ideal für Bilder mit dem Seitenverhältnis 16:9.	Seitenverhältnis	Das Eingangsbild wird ohne geometrische Verzerrung angezeigt, und der Bildschirm wird soweit wie möglich ausgefüllt.
	Voll		Ändert das Eingangsbild so, dass es den gesamten Bildschirm ausfüllt. Eignet sich ideal für Bilder mit dem Seitenverhältnis 16:9.			
Seitenverhältnis	Das Eingangsbild wird ohne geometrische Verzerrung angezeigt, und der Bildschirm wird soweit wie möglich ausgefüllt.					
Farbformat	<p>Ermittelt den Farbraum (RGB oder YUV) basierend auf dem folgenden erkannten Videosignal.</p> <p> Sie müssen das Farbformat u. U. manuell einstellen, wenn die auf dem Monitor angezeigten Farben nicht richtig angezeigt werden.</p> <p> Wenn die Eingabequelle HDMI ist, kann das Farbformat nicht ausgewählt werden. Das Farbformat wird je nach Eingangsvideoquelle automatisch eingestellt.</p>					
	<table border="1"> <tr> <td>RGB</td> <td> <ul style="list-style-type: none"> • Für D-Sub (VGA) Eingangsquelle von PC. • Für DVI Eingangsquelle. </td> </tr> <tr> <td>YUV</td> <td>Für D-Sub (Component konvertiert von VGA) Eingangsquelle von einem Videogerät.</td> </tr> </table>		RGB	<ul style="list-style-type: none"> • Für D-Sub (VGA) Eingangsquelle von PC. • Für DVI Eingangsquelle. 	YUV	Für D-Sub (Component konvertiert von VGA) Eingangsquelle von einem Videogerät.
	RGB		<ul style="list-style-type: none"> • Für D-Sub (VGA) Eingangsquelle von PC. • Für DVI Eingangsquelle. 			
YUV	Für D-Sub (Component konvertiert von VGA) Eingangsquelle von einem Videogerät.					
HDMI RGB PC-Bereich (für Modelle mit HDMI-Eingängen)	Bestimmt den Bereich der Farbskalen. Wählen Sie eine Option, welche mit der RGB-Bereichseinstellung auf dem angeschlossenen HDMI-Gerät übereinstimmt.	<ul style="list-style-type: none"> • RGB (0 ~ 255) • RGB (16 ~ 235) 				

Audio Menü

Verfügbare Menüoptionen können von den Eingangsquellen, Funktionen und Einstellungen abhängen. Nicht verfügbare Menüoptionen werden ausgegraut. Nicht verfügbare Tasten werden deaktiviert und die entsprechenden OSD-Symbole ausgeblendet.

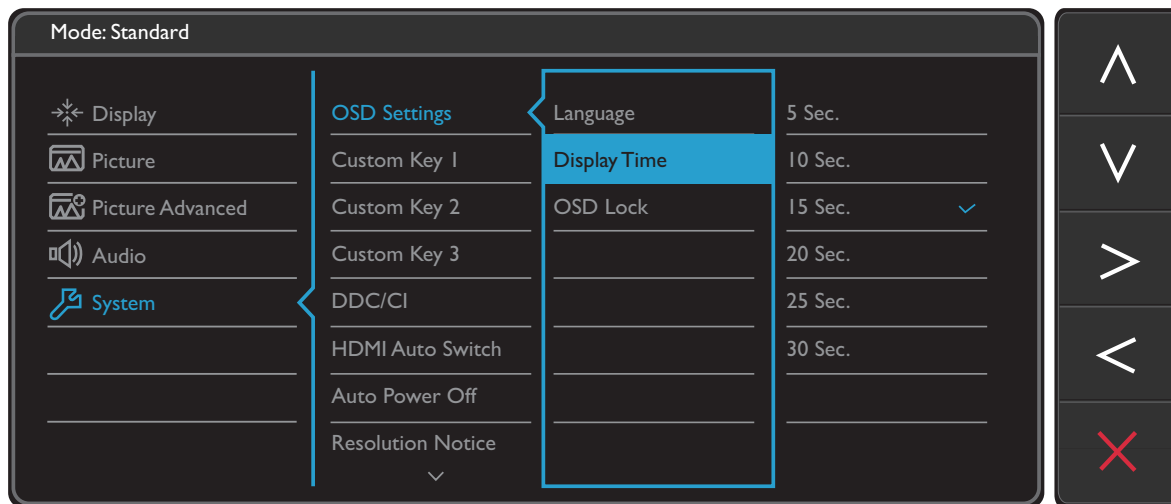


1. Wählen Sie **Menü** aus dem Direkttasten-Menü.
2. Verwenden Sie \wedge oder \vee zur Auswahl von **Audio**.
3. Wählen Sie \triangleright zum Aufruf eines Untermenüs und verwenden Sie anschließend \wedge oder \vee zur Auswahl eines Menüelements.
4. Verwenden Sie \wedge oder \vee zum Vornehmen von Einstellungen oder verwenden Sie \checkmark zum Treffen einer Auswahl.
5. Um zum vorherigen Menü zurückzukehren, wählen Sie \triangleleft .
6. Um das Menü zu verlassen, wählen Sie \times .



Element	Funktion	Bereich
Lautstärke	Dient der Lautstärkenregelung.	0 ~ 100
Stumm	Unterbindet die Audioeingabe.	<ul style="list-style-type: none"> • EIN • AUS
Audio-Auswahl (für Modelle mit mehr als 2 Audioquellen)	Hiermit können Sie die Audioquelle auswählen oder den Monitor diese automatisch erkennen lassen.	<ul style="list-style-type: none"> • PC-Audio • HDMI Audio • Automatische Erkennung


System Menü

Verfügbare Menüoptionen können von den Eingangsquellen, Funktionen und Einstellungen abhängen. Nicht verfügbare Menüoptionen werden ausgegraut. Nicht verfügbare Tasten werden deaktiviert und die entsprechenden OSD-Symbole ausgeblendet.













1. Wählen Sie **Menü** aus dem Direkttasten-Menü.
2. Verwenden Sie \wedge oder \vee zur Auswahl von **System**.
3. Wählen Sie $\>$ zum Aufruf eines Untermenüs und verwenden Sie anschließend \wedge oder \vee zur Auswahl eines Menüelements.
4. Verwenden Sie \wedge oder \vee zum Vornehmen von Einstellungen oder verwenden Sie \checkmark zum Treffen einer Auswahl.
5. Um zum vorherigen Menü zurückzukehren, wählen Sie \leftarrow .
6. Um das Menü zu verlassen, wählen Sie \times .

Element	Funktion		Bereich
OSD Einstellungen	Sprache	<p>Stellt die Sprache des OSD-Menüs ein.</p>  <p>Die in Ihrem OSD gezeigten Sprachoptionen können sich von den auf der rechten Seite gezeigten unterscheiden, was vom Produkt abhängt, das an Ihrem Ort ausgeliefert wird.</p>	<ul style="list-style-type: none"> • English • Français • Deutsch • Italiano • Español • Polski • Česky • Magyar • SiCG/BiH/CRO • Română • Nederlands • Русский • Svenska • Português • 日本語 • 繁體中文 • 简体中文
	Anzeigezeit	<p>Stellt die Anzeigezeit des OSD-Menüs ein.</p>	<ul style="list-style-type: none"> • 5 Sek. • 10 Sek. • 15 Sek. • 20 Sek. • 25 Sek. • 30 Sek.
	OSD-Sperre	<p>Verhindert, dass alle Monitoreinstellungen unbeabsichtigt geändert werden. Wenn diese Funktion aktiviert ist, sind die OSD-Steuerelemente und Direkttasten deaktiviert.</p>  <p>Um die OSD-Steuerelemente wieder zu aktivieren, drücken und halten Sie 10 Sekunden lang eine beliebige Taste.</p>	<ul style="list-style-type: none"> • JA • NEIN



Element	Funktion	Bereich
Benutzer-Taste 1	Hiermit können Sie die Funktionen einstellen, auf die Sie über die Benutzer-Taste 1 zugreifen können.	<ul style="list-style-type: none"> • Bildmodus • Hellblaues Licht • Anzeigemodus • Helligkeit • Kontrast • Auto-Einst. • Lautstärke • Stumm • Eingabe
Benutzer-Taste 2	Hiermit können Sie die Funktionen einstellen, auf die Sie über die Benutzer-Taste 2 zugreifen können.	
Benutzer-Taste 3	Hiermit können Sie die Funktionen einstellen, auf die Sie über die Benutzer-Taste 3 zugreifen können.	
DDC/CI	<p>Ermöglicht, dass die Einstellungen des Monitors über die Software auf dem PC eingestellt werden.</p> <p> DDC/CI ist eine Abkürzung für Display Data Channel/Command Interface. Dies wurde von Video Electronics Standards Association (VESA) entwickelt, um den bestehenden DDC-Standard zu erweitern. DDC/CI ermöglicht das Senden von Monitoreinstellungen mit Hilfe der Software für Ferndiagnose.</p>	<ul style="list-style-type: none"> • EIN • AUS
Automatischer HDMI-Wechsel (für Modelle mit HDMI-Eingängen)	Wenn diese Funktion aktiviert ist, befindet sich der HDMI-Anschluss in der Schleife für die automatische Eingangsauswahl. Ansonsten kann HDMI nur durch Eingangsauswahl oder durch Betätigung einer Direkttaste ausgewählt werden.	<ul style="list-style-type: none"> • EIN • AUS
Auto-Abschaltung	Stellt die Zeit für die automatische Ausschaltung des Monitors im Stromsparmmodus ein.	<ul style="list-style-type: none"> • AUS • 10 Min. • 20 Min. • 30 Min.
Auflösungshinweis	Einstellung, ob ein Hinweis für die empfohlene Auflösung angezeigt werden soll, wenn eine neue Eingangsquelle vom Monitor erkannt wird.	<ul style="list-style-type: none"> • EIN • AUS
Informationen	Zeigt die aktuellen Einstellungen für die Monitoreigenschaften.	<ul style="list-style-type: none"> • Eingabe • Aktuelle Auflösung • Optimale Auflösung (am besten mit dem Monitor) • Modellname
Vorgabe	Stellt alle Modus-, Farb- und Geometrieinstellungen auf die Standardwerte ab Werk zurück.	<ul style="list-style-type: none"> • JA • NEIN

Fehlerbehebung

Häufig gestellte Fragen (FAQ)

-  Das Bild ist verschwommen.
-  Lesen Sie die Anweisungen unter dem Link "**Die Bildschirmauflösung verändern**" auf der CD, wählen Sie dann die richtige Auflösung und Wiederholfrequenz, und korrigieren Sie die Einstellungen wie in den Anweisungen beschrieben.
-  Wie verwendet man ein VGA-Verlängerungskabel?
-  Ziehen das Verlängerungskabel ab, um festzustellen, ob die schlechte Bildqualität durch das Kabel verursacht wird. Ist das Bild jetzt scharf? Wenn nicht, optimieren Sie das Bild, indem Sie den Anweisungen unter "**Die Wiederholfrequenz ändern**" unter dem Link "**Die Bildschirmauflösung verändern**" folgen. Leitungsverluste in Verlängerungskabeln führen im Allgemeinen zu einer schlechteren Bildqualität. Sie können diese Verluste minimieren, indem Sie ein Verlängerungskabel mit besseren Leitereigenschaften oder mit einem integrierten Verstärker verwenden.
-  Kommt es nur bei niedrigeren Auflösungen als der nativen (maximalen) Auflösung zu unscharfen Bildern?
-  Lesen Sie die Anweisungen unter dem Link "**Die Bildschirmauflösung verändern**" auf der CD. Wählen Sie die native Auflösung.
-  Pixelfehler werden angezeigt.
- Eines von mehreren Pixeln ist immer schwarz, eines oder mehrere Pixel sind immer weiß, eines oder mehrere Pixel sind immer rot, grün, blau oder haben eine andere Farbe.
-  • Reinigen Sie den LCD-Monitor.
- Schalten Sie Gerät abwechselnd ein/aus.
- Dies sind Pixel, die permanent ein- oder ausgeschaltet sind. Dies ist ein natürlicher Effekt, der bei der LCD-Technologie häufig vorkommt.
-  Das Bild hat eine falsche Farbtönung.
-  Es ist gelb-, blau- oder rosastichig.
- Rufen Sie **Bild** und **Farbe zurücks.** auf und wählen Sie anschließend **JA**, um die Farbeinstellungen auf die Voreinstellungen ab Werk zurückzustellen.
- Wenn das Bild immer noch nicht korrekt angezeigt wird, und auch das OSD eine falsche Farbtönung hat, fehlt eine der drei Primärfarben am Signaleingang. Überprüfen Sie die Anschlüsse des Signalkabels. Wenn Pins verbogen oder abgebrochen sind, wenden Sie sich an Ihren Händler.

- ? Kein Bild.
- ✓ Leuchtet die Anzeige am Bildschirm grün?
 Wenn die Anzeige grün leuchtet und die Meldung **Signal außerhalb des Bereichs** am Bildschirm angezeigt wird, heißt dies, dass Sie einen Anzeigemodus verwenden, der nicht vom Monitor unterstützt wird. Wechseln Sie zu einem unterstützten Modus. Lesen Sie den Abschnitt "**Voreingestellte Anzeigemodi**" unter dem Link "**Die Bildschirmauflösung verändern**".
- ? Schwacher Schatten auf dem Standbild ist auf dem Bildschirm sichtbar.
- ✓ • Aktivieren Sie die Energieverwaltungsfunktion, um Ihren Rechner und Monitor in den weniger Energie verbrauchenden "Ruhe"-Modus zu bringen, wenn Sie in nicht verwenden.
 • Verwenden Sie einen Bildschirmschoner, um die Beibehaltung eines Bilds auf dem Bildschirm zu vermeiden.
- ? Leuchtet die Anzeige am Bildschirm orange?
- ✓ Wenn die LED orange leuchtet, ist der Energiesparmodus aktiv. Drücken Sie eine beliebige Taste auf der Computertastatur, oder bewegen Sie die Maus. Wenn das Problem weiterhin besteht, überprüfen Sie die Anschlüsse des Signalkabels. Wenn Pins verbogen oder abgebrochen sind, wenden Sie sich an Ihren Händler.
- ? Leuchtet die Anzeige am Bildschirm überhaupt nicht?
- ✓ Überprüfen Sie die Steckdose, die externe Stromversorgung und den Netzschalter.
- ? Das Bild ist verzerrt, blinkt oder flimmert.
- ✓ Lesen Sie die Anweisungen unter dem Link "**Die Bildschirmauflösung verändern**" auf der CD und wählen Sie dann die richtige Auflösung und Wiederholfrequenz, und korrigieren Sie die Einstellungen wie in den Anweisungen beschrieben.
- ? Für den Monitor wird seine native Auflösung verwendet, aber das Bild ist weiterhin verzerrt.
- ✓ Bilder aus unterschiedlichen Eingangsquellen können auf dem Monitor verzerrt oder gestreckt erscheinen, wenn für diesen die native Auflösung verwendet wird. Um eine optimale Anzeigeleistung für jede Art von Eingangsquelle zu erzielen, können Sie die Funktion **Anzeigemodus** auf das geeignete Seitenverhältnis für die Eingangsquellen einstellen. Siehe [Anzeigemodus auf Seite 33](#) für weitere Einzelheiten.
- ? Das Bild ist in eine Richtung verschoben.
- ✓ Lesen Sie die Anweisungen unter dem Link "**Die Bildschirmauflösung verändern**" auf der CD, wählen Sie dann die richtige Auflösung und Wiederholfrequenz, und korrigieren Sie die Einstellungen wie in den Anweisungen beschrieben.
- ? Die OSD-Steuerelemente stehen nicht zur Verfügung.
- ✓ Um die OSD-Steuerelemente wieder zu aktivieren, wenn sie gesperrt sind, drücken und halten Sie 10 Sekunden lang eine beliebige Taste.

-  Die angeschlossenen externen Lautsprecher geben keinen Ton aus (für Modelle mit Lautsprechern).
- 
 - Entfernen Sie den Kopfhörer (falls dieser an den Monitor angeschlossen ist).
 - Prüfen Sie, ob der Ausgang richtig angeschlossen ist.
 - Wenn die externen Lautsprecher mit Strom über die USB-Verbindung versorgt werden, prüfen Sie, ob diese Verbindung in Ordnung ist.
 - Erhöhen Sie die Lautstärke der externen Lautsprecher (Ton ist evt. deaktiviert oder Lautstärke ist zu niedrig).

Weitere Hilfe?

Wenn Sie auch nach dem Lesen dieses Handbuchs noch Probleme mit dem Monitor haben, wenden Sie sich an den Händler, bei dem Sie das Produkt gekauft haben, oder senden Sie eine E-Mail an folgende Adresse: Support@BenQ.com.