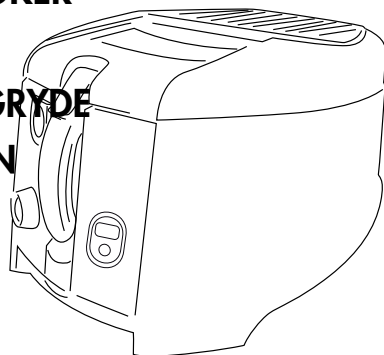


**ELECTRIC DEEP FRYER
FRITEUSE ELECTRIQUE
ELEKTRISCHE FRITEUSE
FRIGGITRICE ELETTRICA
ELEKTRISCHE FRITEUSE
FREIDORA ELECTRICA
FRITADEIRA ELECTRICA
ΗΛΕΚΤΡΙΚΗ ΦΡΙΤΕΖΑ
ЭЛЕКТРИЧЕСКАЯ ФРИТЮРНИЦА
ELEKTROMOS OLAJSÜTŐ
ELEKTRICKÝ FRITOVACÍ HRNEC
FRYTKOWNICA ELEKTRYCZNA
ELEKTRISK FRITYRKOKER
ELEKTRISK FRITÖS
ELEKTRISK FRITUREGRYDE
SÄHKÖRASVAKEITIN**



**Instructions for use
Mode d'emploi
Bedienungsanleitung
Istruzioni per l'uso
Gebruiksaanwijzingen
Instrucciones para el uso
Instruções
Οδηγίες χρήσης
Инструкции по эксплуатации
Használati utasítás
Návod k použití
Instrukcja obsługi
Bruksanvisning
Brugsanvisninger
Käyttöohjeet**

De'Longhi

De'Longhi Appliances
via Seitz, 47
31100 Treviso Italia

ELECTRICAL CONNECTION (U.K. ONLY)

- A) If your appliance comes fitted with a plug, it will incorporate a 13 Amp fuse. If it does not fit your socket, the plug should be cut off from the mains lead, and an appropriate plug fitted, as below. **warning:** Very carefully dispose of the cut off plug after removing the fuse: do not insert in a 13 Amp socket elsewhere in the house as this could cause a shock hazard. With alternative plugs not incorporating a fuse, the circuit must be protected by a 15 Amp fuse. If the plug is a moulded-on type, the fuse cover must be re-fitted when changing the fuse using a 13 Amp Asta approved fuse to BS 1362. In the event of losing the fuse cover, the plug must NOT be used until a replacement fuse cover can be obtained from your nearest electrical dealer. The colour of the correct replacement fuse cover is that as marked on the base of the plug.
- B) If your appliance is not fitted with a plug, please follow the instructions provided below:

WARNING - THIS APPLIANCE MUST BE EARTHED


IMPORTANT

The wires in the mains lead are coloured in accordance with the following code:

Green and yellow	Earth
Blue	Neutral
Brown	Live

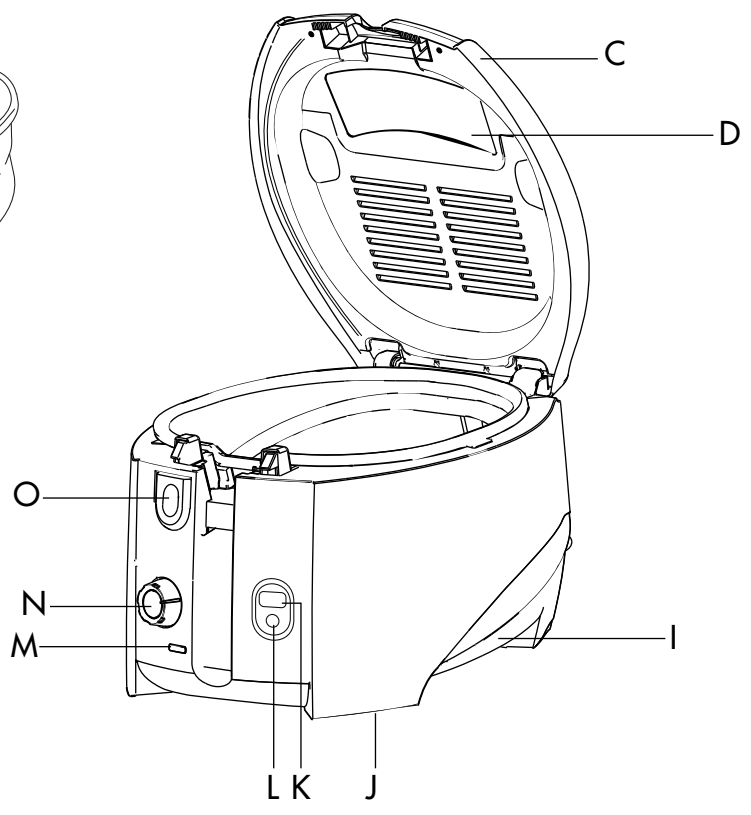
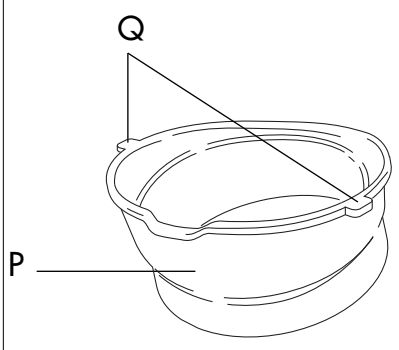
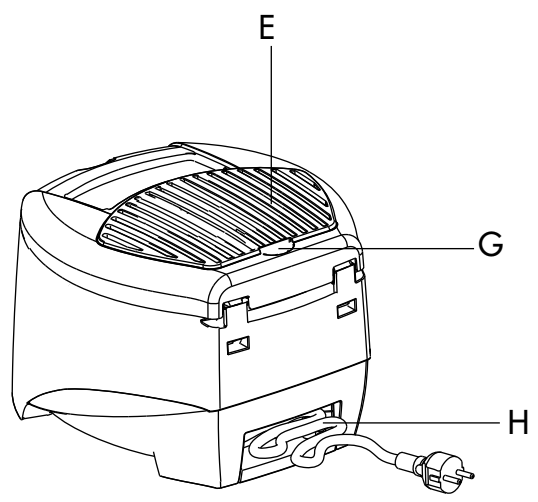
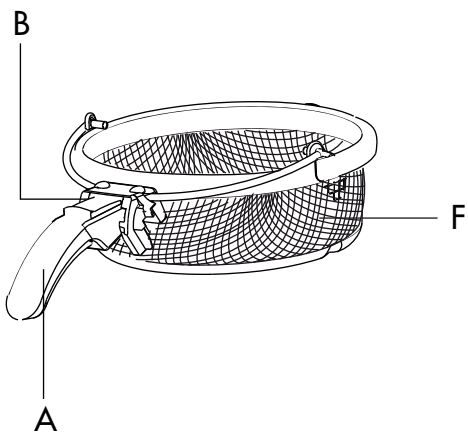


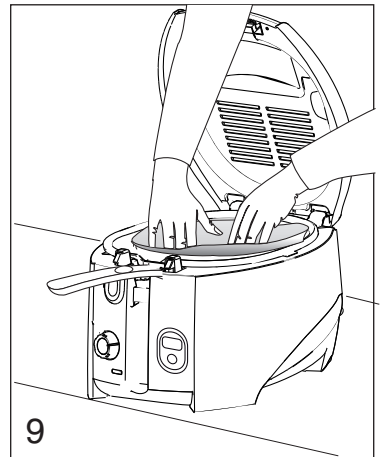
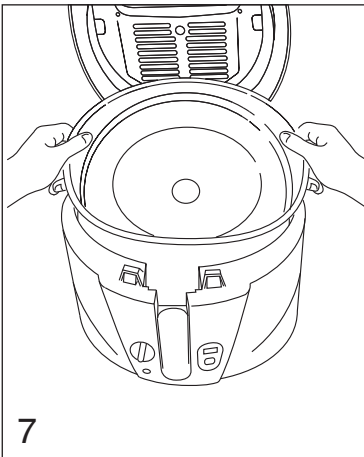
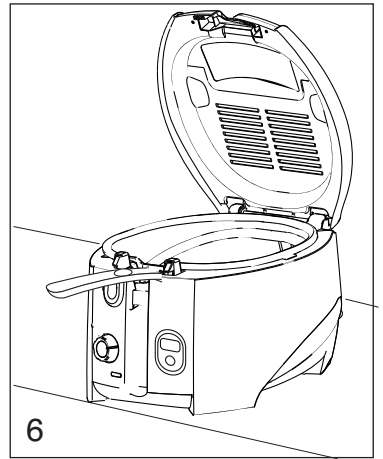
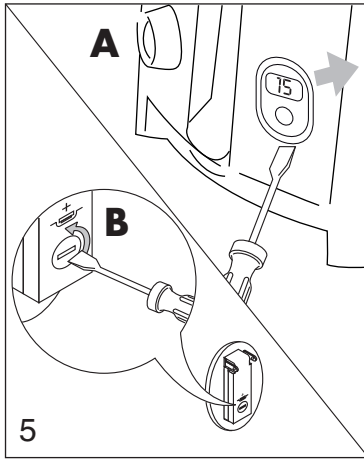
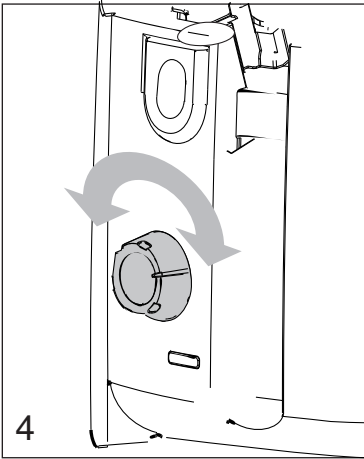
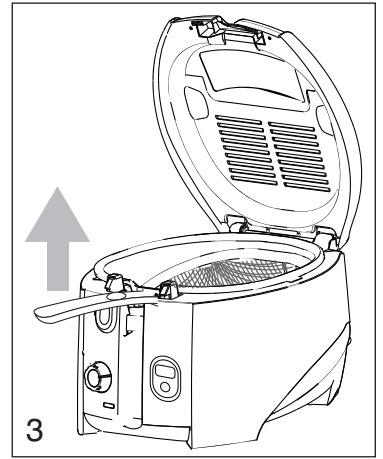
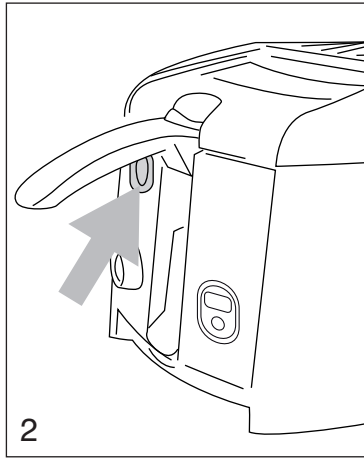
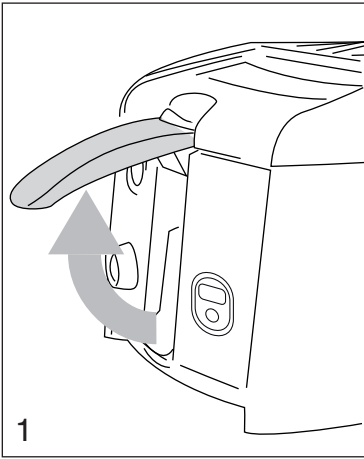
As the colours of the wires in the mains lead may not correspond with the coloured markings identifying the terminals in your plug, proceed as follows:

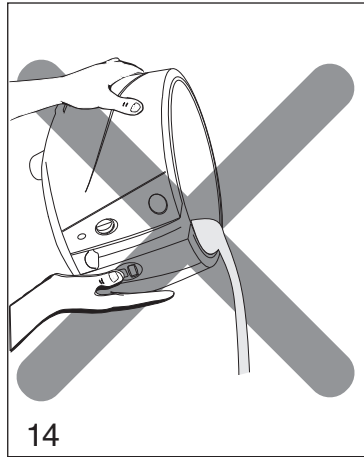
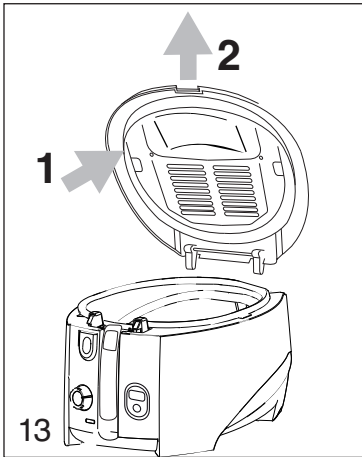
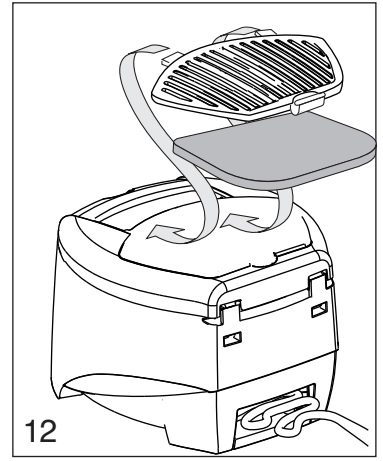
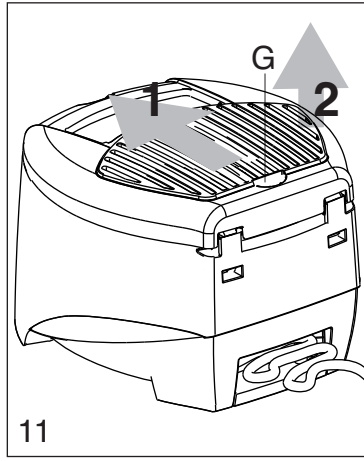
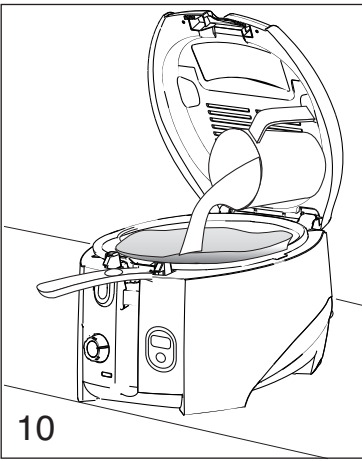
The green and yellow wire must be connected to the terminal in the plug marked with the letter E or the earth symbol  or coloured green or green and yellow.

The blue wire must be connected to the terminal marked with the letter N or coloured black.

The brown wire must be connected to the terminal marked with the letter L or coloured red.







Lesen Sie diese Gebrauchsanweisung vor der Installation und der ersten Inbetriebsetzung des Gerätes aufmerksam durch. Nur dann können Sie beste Ergebnisse und höchste Betriebssicherheit erzielen.

GERÄTEBESCHREIBUNG

(siehe Zeichnung auf der Umschlagseite)

- A. Korbgriff
- B. Gleitschalter Korbgriff
- C. Deckel
- D. Sichtfenster
- E. Filterabdeckung
- F. Korb
- G. Haken Filterabdeckung
- H. Kabelfach
- I. Griff zum Anheben des Gerätes
- J. Fuß
- K. Anzeige Zeitschaltuhr (nicht bei allen Modellen)
- L. Taste Zeitschaltuhr (nicht bei allen Modellen)
- M. Kontrolllampe
- N. Temperaturwahl
- O. Öffnungsdruckschalter
- P. Abnehmbares Fritierbecken
- Q. Griffe zum Herausheben des Fritierbeckens

SICHERHEITSHINWEISE

- Prüfen Sie vor der Inbetriebnahme des Gerätes, ob die Netzspannung mit der auf dem Typen-/Leistungsschild angegebenen übereinstimmt.
- Schließen Sie das Gerät nur an einer Steckdose an, die eine Mindestabsicherung von 10 A aufweist und einwandfrei geerdet ist. (Sollte der Gerätestecker für Ihre Steckdose ungeeignet sein, lassen Sie den Netzstecker durch einen Fachmann auswechseln.)
- Stellen Sie das Gerät nicht in der Nähe von Wärmequellen auf.
- Bei Beschädigung des Netzanschlusskabels ist dieses vom Hersteller, von einer seiner Kundendienststellen zu ersetzen, um Gefährdungen zu vermeiden.
- Während dem Betrieb wird das Gerät heiß. Stellen Sie das Gerät an einem Ort auf, der für Kinder unzugänglich ist.
- Verstellen Sie die Friteuse nicht, wenn das Öl noch heiß ist. Verbrennungsgefahr.
- **Die Friteuse darf erst nach Einfüllen des Öls bzw. des Fettes in Betrieb genommen werden. Wird das Gerät leer in Betrieb gesetzt, wird der Betrieb durch einen Thermoschutzschalter automatisch unterbrochen. Um das Gerät nach einem derartigen Vorfall wieder in Betrieb zu setzen, wenden Sie sich bitte an eine unserer Kundendienststellen.**
- Sollten Ölverluste am Gerät festgestellt werden, wenden Sie sich bitte an eine unserer Kundendienststellen oder an vom Hersteller autorisiertes Personal.
- Am Ende des Vorgangs alles sorgfältig abtrocknen

und das restliche Wasser entfernen, das sich eventuell am Beckenboden gesammelt hat. Dadurch soll das gefährliche Herausspritzen von heißem Öl während des Betriebs verhindert werden.

- Das Gerät darf nicht von Personen (einschließlich Kindern) mit körperlichen, geistigen oder sensorischen Behinderungen, oder von Personen, die nicht mit dem Betrieb des Gerätes vertraut sind, gebraucht werden, es sei denn, dass sie von einer für sie und ihre Sicherheit verantwortlichen Person beaufsichtigt oder in den Gebrauch des Gerätes eingewiesen wurden. Dafür sorgen, dass die Kinder nicht mit dem Gerät spielen.
- Das Gerät nicht verstellen, solange das Öl noch heiß ist.
- Das Gerät zum Verstellen an den dafür vorgesehenen Griffen (I) tragen. (Dafür unter keinen Umständen den Korbgriff benutzen). **Kontrollieren Sie, ob das Fritierfett/-öl ausreichend abgekühlt ist, warten Sie etwa 2 Stunden ab.**
- Beim ersten Gebrauch erzeugt das Gerät einen Geruch nach "etwas Neuem". Das ist vollkommen normal und es reicht, wenn Sie den Raum lüften.
- Das Netzanschlusskabel nicht von der Kante der Fläche hängen lassen, auf der die Friteuse steht. Das herunter hängende Kabel könnte von einem Kind erfasst werden oder den Benutzer stören.
- Vorsicht vor dem heißen Dampf und den eventuellen Ölspritzern, die beim Öffnen des Deckels entweichen können.
- Die Verwendung von handwerklich hergestellten Ölen oder von Ölen mit hohem Säuregehalt ist verboten.
- Dieses Gerät entspricht der EG-Richtlinie 108/2004 über die Elektromagnetische Kompatibilität sowie der EG-Bestimmung Nr. 1935/2004 vom 27/10/2004 für mit Lebensmitteln in Berührung kommende Materialien.

GEBRAUCHSANWEISUNG

Einfüllen des Öls bzw. des Fritierfetts

- Den Fritierkorb "F" durch Hochziehen am Griff "A" (Abb. 1) in die oberste Position heben. **Das Anheben und Absenken des Fritierkorbs muß stets bei geschlossenem Deckel erfolgen.**
- Öffnen Sie den Deckel "C", indem Sie den Druckschalter "O" betätigen (Abb. 2).
- Nehmen Sie den Fritierkorb heraus, indem Sie ihn nach oben ziehen (Abb. 3).
- Füllen Sie 1,2 l Öl (bzw. 1 Kg Fett) in das Fritierbecken.

ACHTUNG: Der Ölstand muß sich stets zwischen der Maximal- und Minimalmarkierung befinden.

Verwenden Sie die Friteuse nicht, wenn das Öl unter den Minimalstand gesunken ist, das könnte dazu führen, daß der Thermoschutzschalter einsetzt und dieser kann nur in einer unserer Kundendienststellen ausgewechselt werden. Beste Fritierergergebnisse werden mit einem guten Erdnußöl

erzielt. Vermeiden Sie, verschiedene Ölsorten zu mischen. Wenn Sie Fett in Tafeln verwenden, schneiden Sie dieses vorher in kleine Stücke, damit die Friteuse sich während der ersten Minuten nicht trocken erhitzt. Die Temperatur muss bis zur vollständigen Verflüssigung des Fetts auf 150°C eingestellt werden. Erst danach die gewünschte Temperatur einstellen.

FRITIERVORGANG

1. Füllen Sie das Fritiergut in den Fritierkorb. Achten Sie darauf, daß nicht zuviel Fritiergut eingefüllt wird (max. 1 Kg frische Kartoffeln). Um ein gleichmäßiges Fritieren zu gewährleisten, sollte das Fritiergut so im Fritierkorb verteilt werden, daß es sich möglichst am Rand und nicht in der Mitte befindet.
2. Setzen Sie den Fritierkorb in angehobener Stellung (Abb. 3) in das Becken und schließen Sie den Deckel durch leichtes Drücken, bis er einrastet. Um das Austreten von heißen Ölspritzern zu vermeiden, vor dem Absenken des Korbes stets den Deckel schließen.
3. Den Netzstecker in die Steckdose stecken und stellen Sie den Temperaturwahl-Drehschalter "N" auf die gewünschte Temperatur (Abb. 4). Bei Erreichen der eingestellten Temperatur, schaltet die Kontrolllampe "M" aus.
4. Tauchen Sie den Fritierkorb sofort nach dem Ausschalten der Kontrolllampe ins Öl ein, indem Sie den Griff langsam absenken, nachdem Sie den Gleitschalter "B" zurückgeschoben haben.
 - Es ist völlig normal, daß sofort nach diesem Vorgang eine große Menge sehr heißen Dampfes aus der Filterabdeckung "E" austritt.
 - Zu Beginn des Fritiervorgangs bildet sich an der Innenseite des Sichtfensters (sofern vorhanden) eine Dampfschicht, die sich dann während des Fritierens nach und nach auflöst.
 - Es ist völlig normal, daß sich während des Fritiervorgangs Kondenswassertropfen in der Nähe des Korbgriiffs bilden.

FÜR DIE MODELLE MIT ELEKTRONISCHER ZEITSCHALTUHR

1. Geben Sie durch Drücken der Taste "L" die Kochzeit ein, auf der Anzeige "K" erscheinen die eingegebenen Minuten.
2. Die Zahlen beginnen sofort danach zu blinken. Dies bedeutet, daß die Kochzeit begonnen hat. Die letzte Minute wird in Sekunden angezeigt.
3. Bei falscher Eingabe können Sie eine neue Kochzeit eingeben, indem Sie die Taste länger als 2 Sekunden gedrückt halten. Die Anzeige kehrt in die Nullstellung zurück. Jetzt können Sie die Eingabe von Punkt 1 an wiederholen.
4. Die Zeitschaltuhr zeigt das Kochzeitende durch eine Reihe von Beep-Tönen an, die etwa alle 20 Sekun-

den wiederholt werden. Um das akustische Signal abzuschalten, drücken Sie die Zeitschaltuhr-Taste "L".

ACHTUNG: Die Zeitschaltuhr schaltet das Gerät nicht ab.

AUSTAUSCH DER BATTERIE DER ZEITSCHALTUHR (Abb. 5)

- Nehmen Sie die Zeitschaltuhr aus ihrer Aufnahme, indem Sie sie an der unten Seite anheben, siehe Abb. 5 A.
- Drehen Sie den Batteriedeckel auf der Rückseite der Zeitschaltuhr, Abb. 5 B, im Uhrzeigersinn, bis er abgehoben werden kann.
- Wechseln Sie die Batterie gegen eine gleichartige aus (L1131).

Sollten Sie das Gerät austauschen oder endgültig ausrangieren, nehmen Sie zuvor die Batterie heraus und entsorgen diese gemäß den geltenden Gesetzesvorschriften, da sie umweltschädigend ist.

ENDE DES FRITIERVORGANGS

Nach Ablauf der Kochzeit den Fritierkorb anheben und kontrollieren, ob das Fritiergut den gewünschten Bräunungsgrad erreicht hat. Bei den mit Sichtfenster ausgerüsteten Modellen, kann die Kontrolle ohne Öffnen des Deckels vorgenommen werden.

Ist das Fritiergut zufriedenstellend fritiert, schalten Sie das Gerät aus, indem Sie den Temperaturwahl-Drehschalter in Position "O" drehen, bis Sie ein Klick des internen Schalters vernehmen.

Lassen Sie das überschüssige Öl abtropfen, indem Sie den Fritierkorb in die oberste Position anheben.

FILTERN VON FRITIERFETT/-ÖL

Da sich beim Fritieren, insbesondere bei paniertem oder in Mehl gewendetem Fritiergut, Speisereste in der Fritierflüssigkeit absetzen und diese durch Verbrennen die Qualität des Fritierfettes/-öls stark herabsetzen, empfehlen wir, das Filtern nach jedem Fritiervorgang vorzunehmen.

Kontrollieren Sie, ob das Fritierfett/-öl ausreichend abgekühlt ist, warten Sie etwa 2 Stunden ab.

1. Den Deckel (Abb. 6) abnehmen und das Fritierbecken "P" an den Griffen "Q" (Abb. 8) herausheben. Das Öl aus dem Fritierbecken leeren.
2. Eventuell vorhandene Speisereste mit einem Schwamm oder etwas Küchenpapier aus dem Becken entfernen. **Das Becken "P" wieder in seinen Sitz einfügen.**
3. Den Fritierkorb in die oberste Position heben und ein Filter einlegen. Die Filter sind im Fachhandel erhältlich oder können beim Technischen Vertragskundendienst (Abb. 9) bestellt werden.
4. Langsam das Fritieröl bzw. -fett in die Friteuse füllen und darauf achten, daß dieses nicht überläuft (Abb.10).

ACHTUNG: Das gefilterte Öl kann in der Friteuse bleiben. Nur falls das Gerät für längere Zeit nicht benutzt wird, sollte das Öl in einem geschlossenen Behälter aufbewahrt werden, damit es nicht verderbt. Es ist ratsam, das beim Fritieren von Fisch verwendete Öl getrennt vom Fritieröl anderer Speisen aufzubewahren.

Wenn Sie Fritierfett verwenden, achten Sie darauf, es nicht zu lange abkühlen zu lassen, da es ansonsten verhärtet.

PFLEGE DES GERUCHSFILTERS

Herausnehmbarer Filter: Mit der Zeit verliert der innerhalb des Deckels befindliche Geruchsfilter an Wirksamkeit, daher sollte er nach 10/15 Gebrauchseinheiten ausgewechselt werden. Zum Auswechseln des Filters das entsprechende Filterschutzgitter aus Kunststoff entfernen (Abb.11/12).

REINIGUNG

Vor Beginn einer jeden Reinigungsarbeit stets den Netzstecker ziehen.

Die Friteuse nie ins Wasser tauchen oder unter fließendes Wasser halten. Das eindringende Wasser könnte einen elektrischen Schlag hervorrufen.

Kontrollieren Sie, ob das Fritierfett/-öl ausreichend abgekühlt ist (warten Sie etwa 2 Stunden ab) und lassen Sie es so ab, wie im Abschnitt "Filtern des Öls/Fritierfetts" beschrieben.

Nehmen sie den Deckel ab, wie auf Abb. 13 gezeigt.

Der Deckel ist abnehmbar, zum Entfernen wie folgt vorgehen: nach hinten drücken (siehe Pfeil „1“, Abb.13) und gleichzeitig nach oben ziehen (siehe Pfeil „2“, Abb.13).

Bevor Sie den Deckel ins Wasser tauchen, entfernen Sie stets die Filter.

Um das Becken zu reinigen, verfahren Sie wie folgt:

- Das Fritierbecken aus seinem Sitz heben und mit etwas Geschirrspülmittel und Warmwasser reinigen. Zur Reinigung des Beckens dürfen weder Scheuermittel noch Topf-Scheuerlappen verwendet werden, sondern ausschließlich ein weiches Tuch und neutrales Reinigungsmittel.
- Anschließend das Becken abwaschen und abtrocknen; beim Spülen in der Geschirrspülmaschine darauf achten, die Antihafbeschichtung nicht zu beschädigen.

Die Friteuse zum Entleeren nie neigen oder auf den Kopf stellen (abb. 14).

- Nach Entfernen des Fritierbeckens "P", den Sitz des Beckens innen und die Friteuse außen mit einem weichen, feuchten Tuch reinigen, um Fettspritzer bzw. Kondenswasser restlos zu entfernen.
- Wischen Sie die Friteuse außen mit einem weichen, feuchten Tuch ab, um Spritzer und eventuelle Öl- oder Kondenswasserspuren zu beseitigen.
- Reinigen und trocknen Sie ebenfalls die Dichtungen,

um das Ankleben am Becken zu vermeiden (sollten sie ankleben, den Deckel bei gleichzeitigem Drücken der Öffnungstaste einfach mit der Hand anheben).

EMPFEHLUNGEN FÜR DAS FRITIEREN

VERWENDUNGSDAUER DES ÖLS/FRITIERFETTS

Das Öl bzw. Fett darf keinesfalls unter den Mindeststand sinken. Von Zeit zu Zeit muß es vollkommen erneuert werden. Die Verwendungsdauer hängt vom Fritiergut ab. Paniertes Fritiergut verunreinigt das Öl wesentlich stärker als unpaniertes.

Wie bei jeder Friteuse verliert das Öl nach mehrmaligem Erhitzen seine Back- und Brateigenschaften. Auch wenn es korrekt verwendet und gefiltert wird empfiehlt es sich, es des öfteren vollkommen zu erneuern.

Da diese Friteuse dank dem Drehkorb mit wenig Öl betrieben wird, haben Sie den großen Vorteil, daß im Vergleich zu anderen handelsüblichen Friteusen nur etwa die Hälfte des Öls entfernt werden muß.

RICHTIGES FRITIEREN

- Wichtig ist, daß bei jedem Rezept die empfohlene Temperatur eingehalten wird. Bei zu niedriger Temperatur saugt das Fritiergut zuviel Fett auf. Bei zu hoher Temperatur wird nur die äußere Schicht knusprig und innen bleibt das Fritiergut roh.
- **Das Fritiergut darf erst ins Öl getaucht werden, wenn das Öl die richtige Temperatur erreicht hat, d.h. wenn die Kontrollampe ausgeschaltet hat.**
- Geben Sie nie zuviel Fritiergut in den Fritierkorb, da die Öltemperatur dadurch zu stark absinken würde und das Fritiergut demzufolge zu viel Fett aufsaugt und ungleichmäßig gegart wird.
- Wenn eine geringe Menge Fritiergut frittiert werden soll, muss die Temperatur des Öls niedriger als angegeben eingestellt werden, um so ein starkes Aufbrodeln des Öls zu vermeiden.
- Achten Sie darauf, daß das Fritiergut in dünne und gleichmäßige Stücke geschnitten wird. Dick geschnittene Stücke sehen nach dem Fritieren zwar gut aus, sind innen aber meistens noch nicht gar. Stücke gleicher Dicke werden auch zur gleichen Zeit gar.
- **Trocknen Sie das Fritiergut vor dem Eintauchen in das Öl bzw. Fritierfett sorgfältig, da es ansonsten nicht knusprig wird und weich bleibt (vor allen Dingen Kartoffeln).** Sehr wasserhaltige Lebensmittel (Fisch, Fleisch, Gemüse) sollten vor dem Fritieren paniert oder in Mehl gewendet werden. Achten Sie darauf, daß das überschüssige Mehl bzw. die Semmelbrösel gut abgeklopft werden, bevor das Fritiergut ins Öl getaucht wird.

FRITIEREN VON FRISCHKOST

Lebensmittel		Menge max. g	Temperatura °C	Zeit in Minuten
POMMES FRITES	Empfohlene Menge für das beste Fritierergebnis	500	190	7-8
	Max. Menge (Sicherheitsgrenze)	1000	190	14-16
FISCH	Kalamare	500	160	9-10
	Kammuscheln	500	160	9-10
	Scampi	600	160	7-10
	Sardinen	500-600	170	8-10
	Tintenfisch	500	160	8-10
	Seezungen (3 Stk.)	500-600	160	6-7
FLEISCH	Rinderschnitzel (2 Stk.)	250	170	5-6
	Hühnerbrust (3 Stk.)	300	170	6-7
	Frikadellen (8 - 10 Stk.)	400	160	7-9
GEMÜSE	Artischocken	250	150	10-12
	Blumenkohl	400	160	8-9
	Pilze	400	150	9-10
	Auberginen	300	170	11-12
	Zucchini	200	170	8-10

Beachten Sie bitte, daß es sich bei den angegebenen Fritierzeiten und -temperaturen um Zirkaangaben handelt, die je nach Menge der zu fritierenden Lebensmittel und je nach persönlichem Geschmack variieren können.

FRITIEREN VON TIEFKÜHLKOST

- Tiefkühlkost hat bekanntlich eine sehr niedrige Temperatur. Beim Fritieren wird demzufolge die Temperatur des Öls/Fritierfetts erheblich herabgesetzt. Um ein gutes Ergebnis zu erzielen, empfehlen wir Ihnen, die in der nachfolgenden Tabelle angegebenen Mengen nicht zu überschreiten.
- **Häufig sind tiefgekühlte Lebensmittel mit Eiskristallen bedeckt, die vor dem Fritieren durch Schütteln des Fritierkorbs entfernt werden müssen.** Tauchen Sie den Fritierkorb danach sehr langsam ins Fritieröl, um zu vermeiden, daß es während diesem Vorgang aufschäumt.

Die angegebenen Fritierzeiten gelten lediglich als Anhaltswerte und müssen entsprechend der Ausgangstemperatur des Lebensmittels und den vom Tiefkühlkost-Hersteller empfohlenen Temperaturen verändert werden.

Lebensmittel		Menge max. g	Temperatura °C	Zeit in Minuten
POMMES FRITES	Empfohlene Menge für das beste Fritierergebnis	180 (*)	190	4-6
	Max. Menge (Sicherheitsgrenze)	1000	190	16-18
KARTOFFELKROKETTEN		500	190	7-8
FISCH	Fischstäbchen	300	190	4-6
	Krabben	300	190	4-6
FLEISCH	Hühnerbrust (3 Stk.)	200	180	6-8

HINWEIS: Bevor Sie den Fritierkorb ins Öl eintauchen vergewissern Sie sich, daß der Deckel gut verschlossen ist.

(*) Das ist die empfohlene Menge, um ein optimales Fritierergebnis zu erzielen. Es ist natürlich möglich, auch größere Mengen an gefrorenen Pommes Frites zu fritieren. Aufgrund des plötzlichen Absinkens der Öltemperatur beim Eintauchvorgang, resultieren sie in diesem Fall jedoch etwas fettiger.

BETRIEBSSTÖRUNGEN

STÖRUNG	URSACHE	ABHILFE
Schlechter Geruch	Geruchsfilter gesättigt. Öl/Fritierfett verbraucht. Ungeeignetes Öl/Fritierfett.	Filter wechseln. Öl bzw. Fett erneuern. Gutes Erdnußöl verwenden.
Das Öl läuft über	Das Öl ist zu alt und schäumt auf. Es wurden nicht ausreichend trockene Lebensmittel in das heiße Öl getaucht. Zu schnelles Eintauchen des Fritierkorbes. Der Ölstand überschreitet die Max.-Markierung.	Öl bzw. Fritierfett erneuern. Die Lebensmittel sorgfältig trocknen. Langsam eintauchen. Ölmenge im Becken verringern.
Das Öl wird nicht erhitzt	Die Friteuse wurde ohne Öl/Fritierfett im Becken in Betrieb gesetzt und der Thermoschutzschalter ist durchgebrannt.	Wenden Sie sich an den Kundendienst (der Thermoschutzschalter muß ausgewechselt werden).
Fritiergut wird nur auf einer Fritierkorbseite gar	Der Fritierkorb dreht nicht beim Fritieren	Beckenboden reinigen Rollenführungsring am Fritierkorb reinigen.

Wichtiger Hinweis für die korrekte Entsorgung des Produkts in Übereinstimmung mit der EG-Richtlinie 2002/96/EG.

Am Ende seiner Nutzzeit darf das Produkt NICHT zusammen mit dem Siedlungsabfall beseitigt werden. Es kann zu den eigens von den städtischen Behörden eingerichteten Sammelstellen oder zu den Fachhändlern, die einen Rücknahmeservice anbieten, gebracht werden. Die getrennte Entsorgung eines Haushaltsgerätes vermeidet mögliche negative Auswirkungen auf die Umwelt und die menschliche Gesundheit, die durch eine nicht vorschriftsmäßige Entsorgung bedingt sind. Zudem ermöglicht wird die Wiederverwertung der Materialien, aus denen sich das Gerät zusammensetzt, was wiederum eine bedeutende Einsparung an Energie und Ressourcen mit sich bringt. Zur Erinnerung an die Verpflichtung, die Elektrohaushaltsgeräte getrennt zu beseitigen, ist das Produkt mit einer Mülltonne, die durchgestrichen ist, gekennzeichnet.

