

Impulsfeste Snubber MKP-Kondensatoren mit schoopierten, doppelseitig metallisierten Belagfolien und innerer Reihenschaltung

Spezielle Eigenschaften

- Impulsbelastbar
- Ausheißfähig
- Besonders kontaktsichere Anschlußkonfigurationen: Vierdrahtausführung und verschraubbare Blechlaschenanschlüsse
- Innere Reihenschaltung ab 400 V~
- Sehr niedriger Verlustfaktor
- Negative Kapazitätsänderung über Temperatur
- Konform RoHS 2011/65/EC

Anwendungsgebiete

- Einsatz in impuls- und frequenzbelasteten Applikationen mit besonderen Anforderungen an die Kontaktfestigkeit wie z. B.**
- IGBT-Applikationen

Aufbau

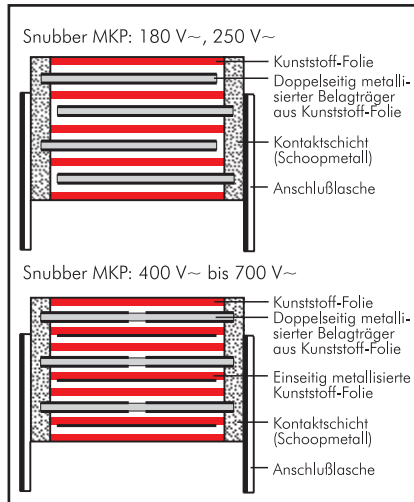
Dielektrikum:

Polypropylen (PP) Folie

Beläge:

Doppelseitig metallisierte Kunststoff-Folie

Innere Aufbau:



Umhüllung:

Lösungsmittelresistentes, flammhemmendes Kunststoffgehäuse mit Epoxidharzverguß, UL 94 V-0

Anschlüsse:

Verzinnter Draht bzw. Laschen.

Kennzeichnung:

Farbe: Rot. Aufdruck: Schwarz.

Epoxidharzverguß: Rot

Elektrische Daten

Kapazitätsspektrum: 0,047 μ F bis 25 μ F

Nennspannungen:

250 V~, 400 V~, 630 V~, 1000 V~, 1600 V~, 2000 V~, 3000 V~

Kapazitätstoleranzen: $\pm 20\%$, $\pm 10\%$, $\pm 5\%$ (andere Toleranzen auf Anfrage)

Betriebstemperaturbereich:

-55° C bis +100° C

Isolationswerte bei +20° C:

$C \leq 0,33 \mu\text{F}$: $\geq 1 \cdot 10^5 \text{ M}\Omega$

(Mittelwert: $5 \cdot 10^5 \text{ M}\Omega$)

$C > 0,33 \mu\text{F}$: $\geq 30\,000 \text{ s} (\text{M}\Omega \cdot \mu\text{F})$

(Mittelwert: 100 000 s)

Meßspannung: 100 V/1 min.

Prüfspannung: 2s

L	$\leq 2000 \text{ V}$	3000 V
< 41,5	1,6 U_N	1,2 U_N
41,5	1,4 U_N	1,2 U_N
56	1,2 U_N	1,2 U_N

Verlustfaktoren bei +20° C: $\tan \delta$

Gemessen bei	$C \leq 0,1 \mu\text{F}$	$0,1 \mu\text{F} < C \leq 1,0 \mu\text{F}$	$C > 1,0 \mu\text{F}$
1 kHz	$\leq 3 \cdot 10^{-4}$	$\leq 3 \cdot 10^{-4}$	$\leq 3 \cdot 10^{-4}$
10 kHz	$\leq 4 \cdot 10^{-4}$	$\leq 6 \cdot 10^{-4}$	-
100 kHz	$\leq 15 \cdot 10^{-4}$	-	-

Impulsbelastung:

C-Wert μF	max. Flankensteilheit V/ μs bei $T_A < 40^\circ \text{C}$						
	250 V~	400 V~	630 V~	1000 V~	1600 V~	2000 V~	3000 V~
0,047 ... 0,22	500	500	900	1400	1400	1400	1400
0,33 ... 0,68	300	400	700	900	900	900	900
1,0 ... 2,2	200	200	400	400	500	500	500
2,5 ... 6,8	80	100	150	300	400	-	-
7,0 ... 10	50	70	75	-	-	-	-
15 ... 25	35	50	-	-	-	-	-

bei vollem Spannungshub

Montagehinweis

Beim Montieren und in der Anwendung der Kondensatoren ist übermäßige mechanische Beanspruchung, z. B. durch Druck oder Stoß auf das Kondensatorgehäuse, zu vermeiden. Beim Befestigen der Laschen ist das Drehmoment der Schrauben auf 5 Nm max. zu begrenzen.

Weitere Angaben siehe Technische Information.

Klimaprüfklasse: 55/100/56 nach IEC

Spannungsderating:

Die zulässige Spannung vermindert sich gegenüber der Nennspannung bei Gleichspannungsbetrieb ab +85° C, bei Wechselspannungsbetrieb ab +75° C um 1,35% je 1K

Zuverlässigkeit:

Betriebszeit > 300 000 h

Ausfallrate < 1 fit ($10,5 \cdot U_N$ und 40° C)

Spezifische Verlustleistung:

Bauform* BxHxL in mm	Spezifische Verlustleistung in W für 1 K über Umgebungstemperatur
19x31x56	0,068
23x34x56	0,079
27x37,5x56	0,092
33x48x56	0,122
37x54x56	0,142

* Angaben für kleinere Bauformen siehe Seite 10

Verpackung

Verpackungseinheiten am Ende des Hauptkataloges.

Je nach Laschenvariante können die Stückzahlen abweichen.

Fortsetzung

Wertespektrum

Kapazität	250 V-/180 V~*				400 V-/250 V~*				630 V-/400 V~*			
	B	H	L	Bestellnummer	B	H	L	Bestellnummer	B	H	L	Bestellnummer
0,1 μ F					7	14	18	SNMPG031004D	7	16,5	26,5	SNMPJ031005D
0,15 "					8	15	18	SNMPG031504F	8,5	18,5	26,5	SNMPJ031505F
0,22 "	7	14	18	SNMPF032204D	7	16,5	26,5	SNMPG032205D	10,5	19	26,5	SNMPJ032205G
0,33 "	8	15	18	SNMPF033304F	8,5	18,5	26,5	SNMPG033305F	11	21	26,5	SNMPJ033305I
0,47 "	7	16,5	26,5	SNMPF034705D	10,5	19	26,5	SNMPG034705G	11	21	31,5	SNMPJ034706B
0,68 "	8,5	18,5	26,5	SNMPF036805F	11	21	31,5	SNMPG036806B	15	26	31,5	SNMPJ036806F
									13	24	41,5	SNMPJ036807C
1,0 μ F	11	21	26,5	SNMPF041005I	13	24	31,5	SNMPG041006D	17	29	31,5	SNMPJ041006G
					13	24	41,5	SNMPG041007C	15	26	41,5	SNMPJ041007D
1,5 "	13	24	31,5	SNMPF041506D	17	29	31,5	SNMPG041506G	19	32	41,5	SNMPJ041507F
	11	22	41,5	SNMPF041507B	15	26	41,5	SNMPG041507D				
2,0 "	15	26	31,5	SNMPF042006F	17	29	41,5	SNMPG042007E	20	39,5	41,5	SNMPJ042007G
	13	24	41,5	SNMPF042007C								
2,2 "	15	26	31,5	SNMPF042206F	17	29	41,5	SNMPG042207E	20	39,5	41,5	SNMPJ042207G
	13	24	41,5	SNMPF042207C								
2,5 "	17	29	31,5	SNMPF042506G	19	32	41,5	SNMPG042507F	24	45,5	41,5	SNMPJ042507H
	15	26	41,5	SNMPF042507D								
3,0 "	17	34,5	31,5	SNMPF043006I	20	39,5	41,5	SNMPG043007G	24	45,5	41,5	SNMPJ043007H
	15	26	41,5	SNMPF043007D								
3,3 "	17	34,5	31,5	SNMPF043306I	20	39,5	41,5	SNMPG043307G	24	45,5	41,5	SNMPJ043307H
	15	26	41,5	SNMPF043307D								
4,0 "	19	32	41,5	SNMPF044007F	24	45,5	41,5	SNMPG044007H	31	46	41,5	SNMPJ044007I
4,7 "	19	32	41,5	SNMPF044707F	24	45,5	41,5	SNMPG044707H	31	46	41,5	SNMPJ044707I
5,0 "	20	39,5	41,5	SNMPF045007G	24	45,5	41,5	SNMPG045007H	31	46	41,5	SNMPJ045007I
6,0 "	20	39,5	41,5	SNMPF046007G	31	46	41,5	SNMPG046007I	35	50	41,5	SNMPJ046007J
6,8 "									33	48	56	SNMPJ046008J
									40	55	41,5	SNMPJ046807K
7,0 "	24	45,5	41,5	SNMPF047007H	31	46	41,5	SNMPG047007I	33	48	56	SNMPJ047008J
8,0 "	24	45,5	41,5	SNMPF048007H	33	48	56	SNMPG048008J	37	54	56	SNMPJ048008L
10,0 μ F	31	46	41,5	SNMPF051007I	35	50	41,5	SNMPG051007J				
					33	48	56	SNMPG051008J				
15,0 "	35	50	41,5	SNMPF051507J	40	55	41,5	SNMPG051507K				
	33	48	56	SNMPF051508J	37	54	56	SNMPG051508L				
20,0 "	37	54	56	SNMPF052008L								
25,0 "	37	54	56	SNMPF052508L								

* Wechselspannungen: $f \leq 1000$ Hz; $1,4 \cdot U_{\text{eff}} \sim + U_- \leq U_N$

Neue Bauformen

Alle Maße in mm.

Die Ionisationseinsatzgrenze kann im Einzelfall unter der Wechselspannungsangabe liegen.

Ausführungen und Maßzeichnungen siehe Seite 93.

Abweichungen und Konstruktionsänderungen vorbehalten.

Bestellnummer-Ergänzung:

Versions-Code Seite 96.

Toleranz: 20 % = M

10 % = K

5 % = J

Verpackung: lose = S

Drahtlänge: 6-2 = SD

keine = 00 (für Laschenversionen)

Fortsetzung Seite 88

Fortsetzung

Wertespektrum

Kapazität	1000 V-/600 V~*				1600 V-/650 V~*			
	B	H	L	Bestellnummer	B	H	L	Bestellnummer
0,068 μ F	7	16,5	26,5	SNMPO126805D_____	10,5	19	26,5	SNMPT026805G_____
0,1 μ F	8,5	18,5	26,5	SNMPO131005F_____	11	21	26,5	SNMPT031005I_____
0,15 "	11	21	26,5	SNMPO131505I_____	13	24	31,5	SNMPT031506D_____
0,22 "	11	21	31,5	SNMPO132206B_____	11	22	41,5	SNMPT031507B_____
					15	26	31,5	SNMPT032206F_____
					13	24	41,5	SNMPT032207C_____
0,33 "	15	26	31,5	SNMPO133306F_____	17	34,5	31,5	SNMPT033306I_____
					13	24	41,5	SNMPT033307C_____
0,47 "	17	29	31,5	SNMPO134706G_____	15	26	41,5	SNMPT033307D_____
					19	32	41,5	SNMPT034707F_____
0,68 "	15	26	41,5	SNMPO134707D_____	20	39,5	41,5	SNMPT036807E_____
1,0 μ F	20	39,5	41,5	SNMPO141007G_____	24	45,5	41,5	SNMPT041007H_____
	23	34	56	SNMPO141008E_____				
1,5 "	24	45,5	41,5	SNMPO141507H_____	31	46	41,5	SNMPT041507I_____
	23	34	56	SNMPO141508E_____				
2,0 "	31	46	41,5	SNMPO142007I_____	40	55	41,5	SNMPT042007K_____
	27	37,5	56	SNMPO142008H_____	33	48	56	SNMPT042008J_____
2,2 "	31	46	41,5	SNMPO142207I_____	40	55	41,5	SNMPT042207K_____
	27	37,5	56	SNMPO142208H_____	33	48	56	SNMPT042208J_____
2,5 "	35	50	41,5	SNMPO142507J_____	37	54	56	SNMPT042508L_____
	33	48	56	SNMPO142508J_____				
3,0 "	40	55	41,5	SNMPO143007K_____	37	54	56	SNMPT043008L_____
	33	48	56	SNMPO143008J_____				
3,3 "	40	55	41,5	SNMPO143307K_____	37	54	56	SNMPT043308L_____
	33	48	56	SNMPO143308J_____				
4,0 "	37	54	56	SNMPO144008L_____	37	54	56	SNMPT044008L_____
4,7 "	37	54	56	SNMPO144708L_____				
5,0 "	37	54	56	SNMPO145008L_____				

* Wechselspannungen: $f \leq 1000 \text{ Hz}$; $1,4 \cdot U_{\text{eff}} \sim + U_- \leq U_N$

Neue Bauformen

Alle Maße in mm.

Die Ionisationseinsatzgrenze kann im Einzelfall unter der Wechselspannungsangabe liegen.

Ausführungen und Maßzeichnungen siehe Seite 93.

Bestellnummer-Ergänzung:

Versions-Code Seite 96.

Toleranz: 20 % = M

10 % = K

5 % = J

Verpackung: lose = S

Drahtlänge: 6-2 = SD

keine = 00 (für Laschenversionen)

Abweichungen und Konstruktionsänderungen vorbehalten.

Fortsetzung Seite 89

Fortsetzung

Wertespektrum

Kapazität	2000 V-/700 V~*				3000 V-/700 V~*			
	B	H	L	Bestellnummer	B	H	L	Bestellnummer
0,047 µF	10,5	19	26,5	SNMPU024705G	11	21	31,5	SNMPW024706B
0,068 "	11	21	26,5	SNMPU026805I	13	24	31,5	SNMPW026806D
					11	22	41,5	SNMPW026807B
0,1 µF	13	24	31,5	SNMPU031006D	15	26	31,5	SNMPW031006F
	11	22	41,5	SNMPU031007B	13	24	41,5	SNMPW031007C
0,15 "	15	26	31,5	SNMPU031506F	15	26	41,5	SNMPW031507D
	13	24	41,5	SNMPU031507C				
0,22 "	17	34,5	31,5	SNMPU032206I	19	32	41,5	SNMPW032207F
	15	26	41,5	SNMPU032207D				
0,33 "	19	32	41,5	SNMPU033307F	24	45,5	41,5	SNMPW033307H
					19	31	56	SNMPW033308D
0,47 "	20	39,5	41,5	SNMPU034707G	31	46	41,5	SNMPW034707I
					27	37,5	56	SNMPW034708H
0,68 "	24	45,5	41,5	SNMPU036807H	35	50	41,5	SNMPW036807J
					33	48	56	SNMPW036808J
1,0 µF	35	50	41,5	SNMPU041007J	40	55	41,5	SNMPW041007K
	33	48	56	SNMPU041008J	33	48	56	SNMPW041008J
1,5 "	40	55	41,5	SNMPU041507K	37	54	56	SNMPW041508L
	33	48	56	SNMPU041508J				
2,0 "	37	54	56	SNMPU042008L				

* Wechselspannungen: $f \leq 1000 \text{ Hz}$; $1,4 \cdot U_{\text{eff}} \sim + U_{-} \leq U_N$

Neue Bauformen

Alle Maße in mm.

Die Ionisationseinsatzgrenze kann im Einzelfall unter der Wechselspannungsangabe liegen.

Ausführungen und Maßzeichnungen siehe Seite 93.

Abweichungen und Konstruktionsänderungen vorbehalten.

Bestellnummer-Ergänzung:

Versions-Code Seite 96.

Toleranz: 20 % = M

10 % = K

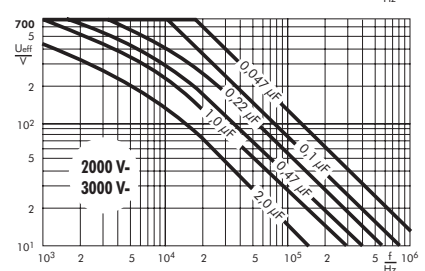
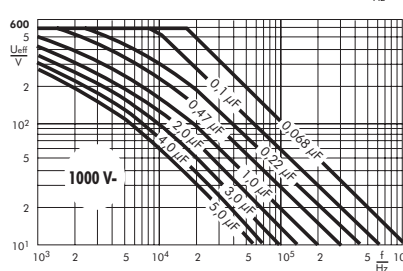
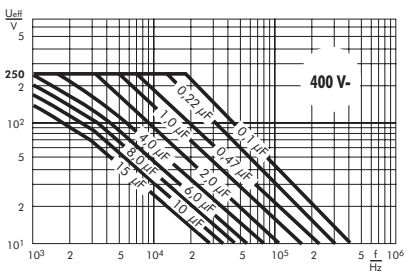
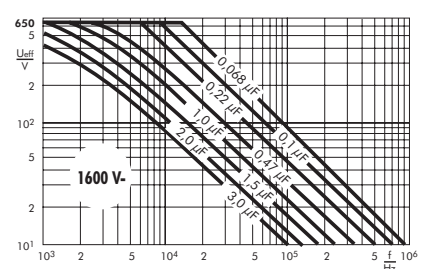
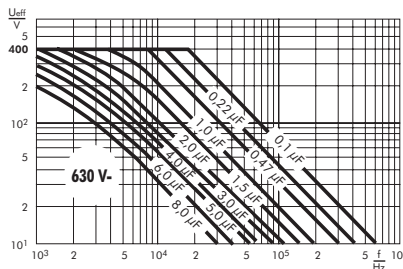
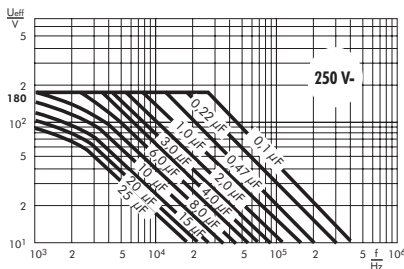
5 % = J

Verpackung: lose = S

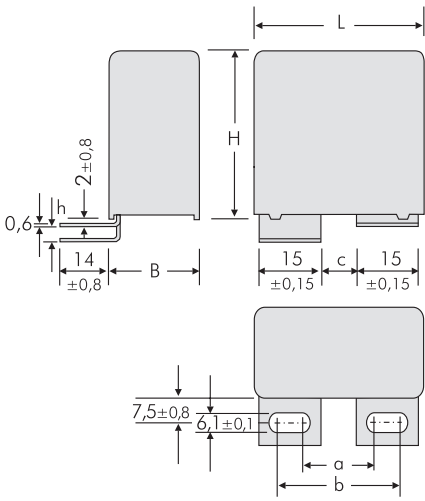
Drahtlänge: 6-2 = SD

keine = 00 (für Laschenversionen)

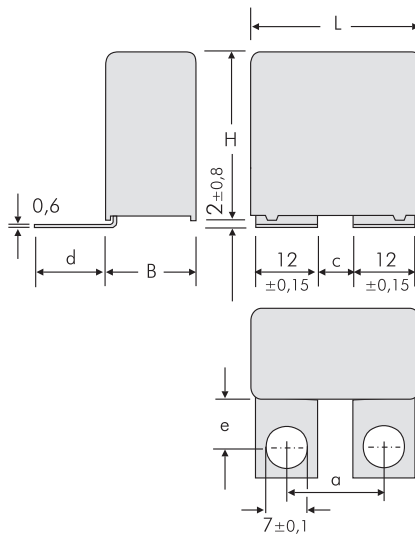
Zulässige Wechselspannung in Abhängigkeit von der Frequenz bei 10° C Eigenerwärmung (Richtwerte).



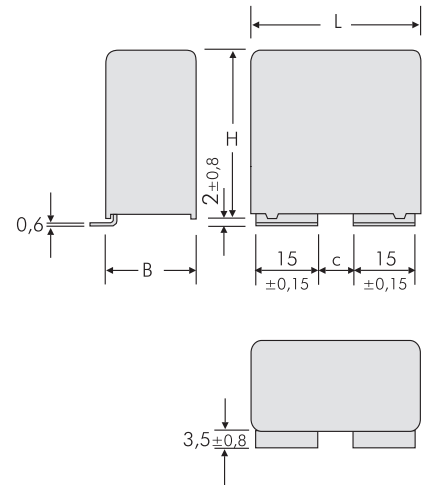
Konstruktionsarten der WIMA Snubber-Kondensatoren



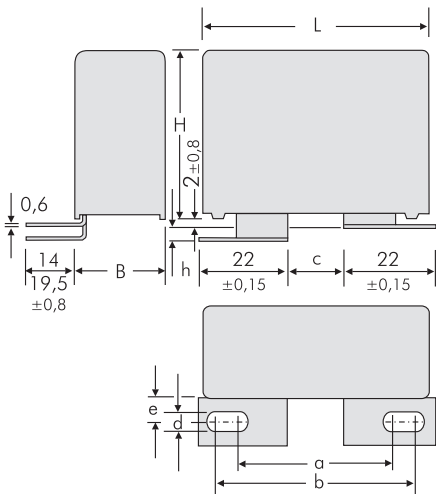
Version	L	a ±0,5	b ±0,5	c ±0,5	h ±0,8
A1	41,5	17,5	27,5	7,5	0
A1.5	41,5	17,5	27,5	7,5	3,5
A1	56	20	30	10	0
A1.1.1	56	28	38	18	0
A1.4	56	20	30	10	3,5
A1.4.1	56	28	38	18	3,5



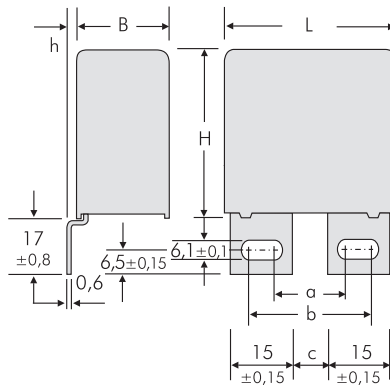
Version	L	a ±0,5	c ±0,5	d ±0,8	e ±0,8
A1.6	41,5	18	6	21,5	16
A1.6.1	41,5	22	10	18,5	13
A1.6	56	29	17	21,5	16



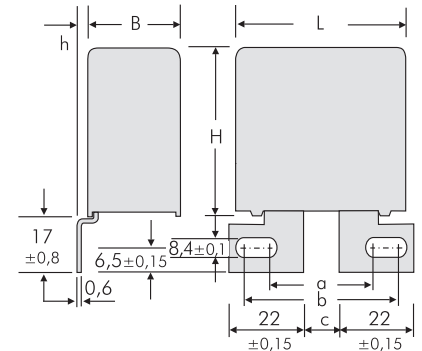
Version	L	c ±0,5
A1.7	41,5	7,5
A1.7	56	10
A1.7.1	56	18



Version	L	a ±0,5	b ±0,5	c ±0,5	d ±0,1	e ±0,8	h ±0,8
A2	41,5	40,5	46,5	14,5	8,4	7,5	0
A2.2	41,5	31	37	5	8,4	7,5	3,5
A2.3	41,5	31	37	5	8,4	13	3,5
A2.4	41,5	33,5	39,5	7,5	8,4	13	3,5
A2.4.1	41,5	33,5	39,5	7,5	8,4	13	0
A2.5	41,5	29,5	39,5	5,5	6,1	7,5	3,5
A2.6	41,5	31,5	41,5	7,5	6,1	13	3,5
A2.6.1	41,5	31,5	41,5	14	6,1	13	3,5
A2.6.2	41,5	31,5	41,5	14	6,1	13	0
A2.8	41,5	40,5	46,5	14,5	8,4	7,5	3,5
A2.1	56	39,5	45,5	13,5	8,4	7,5	0
A2.7	56	39,5	45,5	13,5	8,4	7,5	3,5

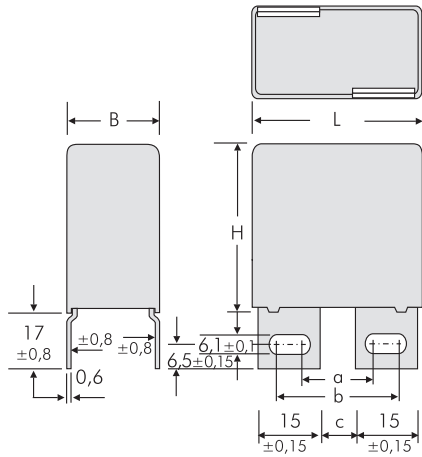


Version	L	a ±0,5	b ±0,5	c ±0,5	h ±0,8
A3	41,5	17,5	27,5	7,5	0
A3.5	41,5	17,5	27,5	7,5	3
A3	56	20	30	10	0
A3.1	56	28	38	18	0
A3.5	56	20	30	10	3
A3.10	56	28	38	18	3

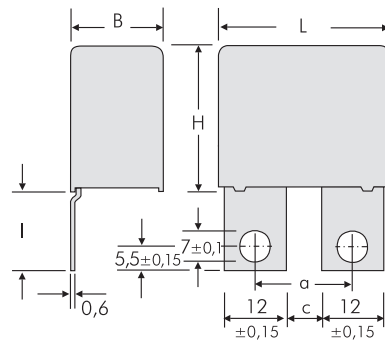


Version	L	a ±0,5	b ±0,5	c ±0,5	h ±0,8
A3.9	41,5	40,5	46,5	14,5	0
A3.11	41,5	40,5	46,5	14,5	3
A3.2	56	40,5	46,5	14,5	0
A3.3	56	40,5	46,5	14,5	3

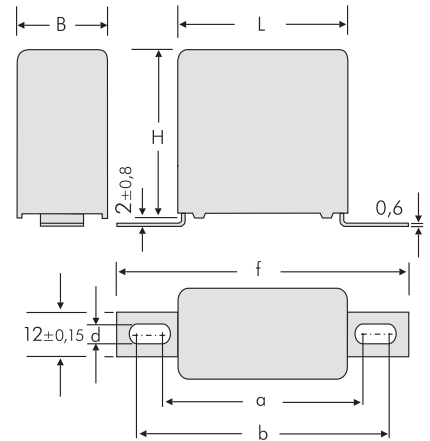
Konstruktionsarten der WIMA Snubber-Kondensatoren



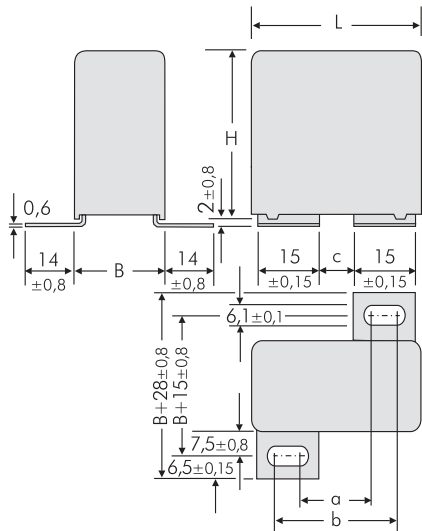
Version	L	a ±0,5	b ±0,5	c ±0,5
A3.6	41,5	17,5	27,5	7,5
A3.7	56	20	30	10



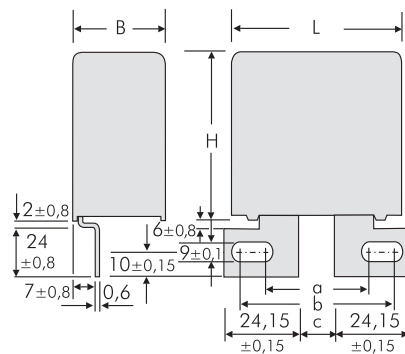
Version	L	a ±0,5	c ±0,5	l ±0,8
A3.8	41,5 B ≥ 17	18	6	23
A3.8.1	41,5 B ≥ 17	22	10	17,5



Version	L	a ±0,8	b ±0,8	f ±0,8	d ±0,1
A4.9	31,5 B ≥ 15	44	47	57	4,5
A4.10	31,5 B ≥ 15	43	59	69	6,1
A4.2	41,5 B ≥ 15	54	57	67	4,5
A4	41,5 B ≥ 15	53	69	79	6,1
A4.7	56	65	68	78	4,5
A4	56	64	80	90	6,1



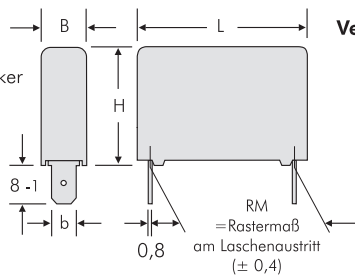
Version	L	a ±0,5	b ±0,5	c ±0,5
A5	41,5	17,5	27,5	7,5
A5	56	20	30	10



Version	L	a ±0,5	b ±0,5	c ±0,5
A6	56 B ≥ 23	41,5	45,5	15,5

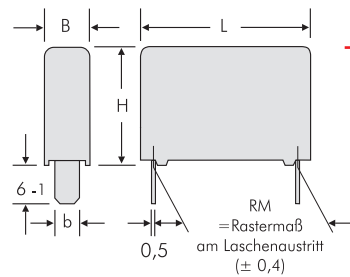
Konstruktionsarten der WIMA Snubber-Kondensatoren

Version FS 6.3
für Flachstecker
nach
DIN 46244



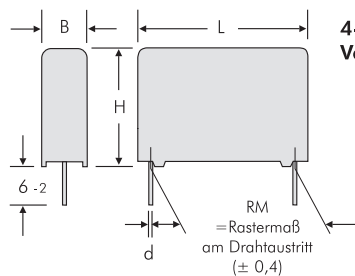
L	B	RM	b ±0,15
26,5	≥ 11	23,5	6,3
31,5	≥ 11	28,5	6,3
41,5	≥ 11	38,5	6,3
56	≥ 11	49,5	6,3

Version B



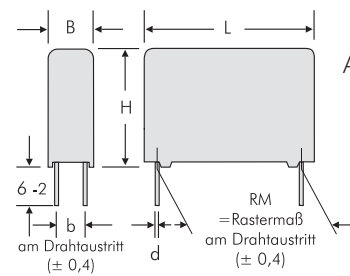
L	RM	b ±0,15
18	16	5
26,5	23,5	5
31,5	28,5	8
41,5	38,5	8
56	49,5	8

2-Draht Version



RM	d
15	0,8
22,5	0,8
27,5	0,8
38,5	1,2
49,5	1,2

4-Draht Version



B	H	L	RM	b	d
10,5	19	26,5	22,5	5	0,8
10,5	20,5	26,5	22,5	5	0,8
11	21	26,5	22,5	5	0,8
11	21	31,5	27,5	5	0,8
13	24	31,5	27,5	7,5	0,8
15	26	31,5	27,5	7,5	0,8
17	29	31,5	27,5	10	0,8
19	30	31,5	27,5	10	0,8
17	34,5	31,5	27,5	10	0,8
20	39,5	31,5	27,5	12,5	0,8
22	43,5	31,5	27,5	12,5	0,8
11	22	41,5	37,5	5	1
13	24	41,5	37,5	7,5	1
15	26	41,5	37,5	7,5	1
17	29	41,5	37,5	10	1
19	32	41,5	37,5	10	1
20	39,5	41,5	37,5	12,5	1
24	45,5	41,5	37,5	12,5	1
31	46	41,5	37,5	20	1
19	31	56	48,5	12,5	1
23	34	56	48,5	15	1
27	37,5	56	48,5	15	1
33	48	56	48,5	20	1
37	54	56	48,5	20	1

Alle Maße in mm.

Weitere Sonderausführungen sind realisierbar. Bitte nennen Sie uns Ihre Vorstellungen.



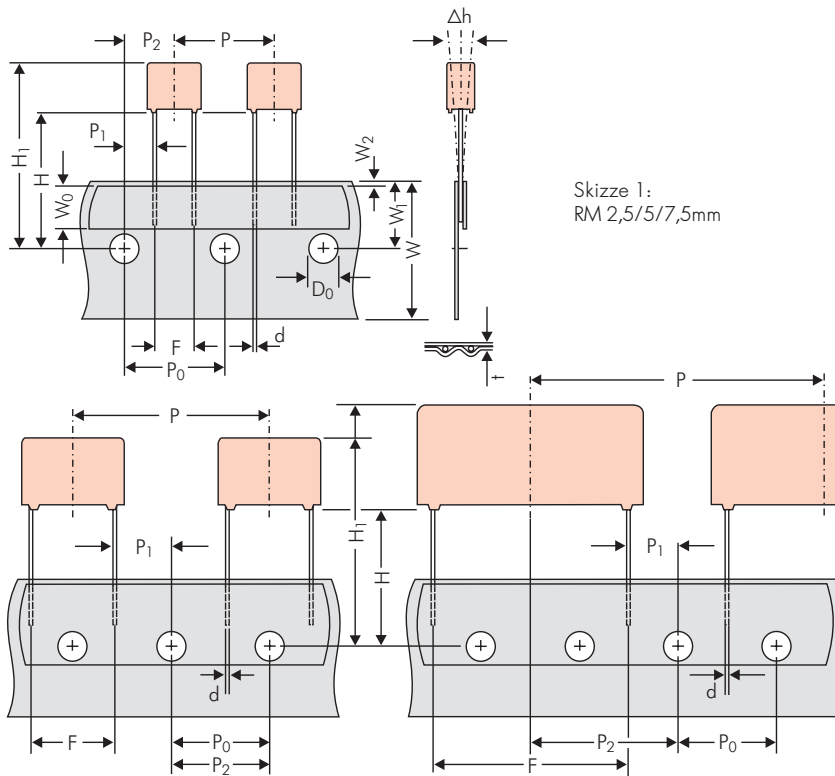
Konstruktionsarten der WIMA Snubber-Kondensatoren

B x H x L	Versions-Code Size Code	D2	D4	B5	B8	1A	1B	1F	1G	1H	1I	1J	1K	1L	2A	2B	2C	2D	2E	2F	2H	2I	2J	2K	2L	2M	3A	3C	3D	3E	3G	3I	3J	3K	3L	3N	3O	3P		
		2-Draht	4-Draht	B5	B8	A1	A1.1	A1.4	A1.4.1	A1.5	A1.6	A1.6.1	A1.7	A1.7.1	A2	A2.1	A2.2	A2.3	A2.4	A2.4.1	A2.5	A2.6	A2.6.1	A2.6.2	A2.7	A2.8	A3	A3.1	A3.2	A3.3	A3.5	A3.6	A3.7	A3.8	A3.8.1	A3.9	A3.10	A3.11		
7 x 14 x 18	4D																																							
8 x 15 x 18	4F																																							
7 x 16,5 x 26,5	5D																																							
8,5 x 18,5 x 26,5	5F																																							
10,5 x 19 x 26,5	5G																																							
10,5 x 20,5 x 26,5	5H																																							
11 x 21 x 26,5	5I																																							
11 x 21 x 31,5	6B																																							
13 x 24 x 31,5	6D																																							
15 x 26 x 31,5	6F																																							
17 x 29 x 31,5	6G																																							
17 x 34,5 x 31,5	6I																																							
19 x 30 x 31,5	6L																																							
11 x 22 x 41,5	7B																																							
13 x 24 x 41,5	7C																																							
15 x 26 x 41,5	7D																																							
17 x 29 x 41,5	7E																																							
19 x 32 x 41,5	7F																																							
20 x 39,5 x 41,5	7G																																							
24 x 45,5 x 41,5	7H																																							
31 x 46 x 41,5	7I																																							
35 x 50 x 41,5	7J																																							
40 x 55 x 41,5	7K																																							
19 x 31 x 56	8D																																							
23 x 34 x 56	8E																																							
27 x 37,5 x 56	8H																																							
33 x 48 x 56	8J																																							
37 x 54 x 56	8L																																							

B x H x L	Versions-Code Size Code	4A	4C	4J	4L	4M	5A	6A	FS
		A4	A4.2	A4.7	A4.9	A4.10	A5	A6	FS 6.3
11 x 21 x 26,5	5I								
11 x 21 x 31,5	6B								
13 x 24 x 31,5	6D								
15 x 26 x 31,5	6F								
17 x 29 x 31,5	6G								
17 x 34,5 x 31,5	6I								
19 x 30 x 31,5	6L								
11 x 22 x 41,5	7B								
13 x 24 x 41,5	7C								
15 x 26 x 41,5	7D								
17 x 29 x 41,5	7E								
19 x 32 x 41,5	7F								
20 x 39,5 x 41,5	7G								
24 x 45,5 x 41,5	7H								
31 x 46 x 41,5	7I								
19 x 31 x 56	8D								
23 x 34 x 56	8E								
27 x 37,5 x 56	8H								
33 x 48 x 56	8J								
37 x 54 x 56	8L								

Mögliche Anschluß- bzw. Laschen-
ausführungen - gehäusegrößebezogen

Typische Maßangaben für die Radial Gurtung



Skizze 1:
RM 2,5/5/7,5mm

Skizze 2: RM 10/15 mm

Skizze 3: RM 22,5 und 27,5*mm
*RM 27,5-Gurtung auch mit 2 Führungsloch-Abständen

		Maßangaben zur Radial-Gurtung							
Bezeichnung	Symbol	RM 2,5-Gurtung	RM 5-Gurtung	RM 7,5-Gurtung	RM 10-Gurtung*	RM 15-Gurtung*	RM 22,5-Gurtung	RM 27,5-Gurtung	
Trägerbandbreite	W	18,0 ±0,5	18,0 ±0,5	18,0 ±0,5	18,0 ±0,5	18,0 ±0,5	18,0 ±0,5	18,0 ±0,5	
Klebebandbreite	W ₀	6,0 für Heißeigelklebeband	6,0 für Heißeigelklebeband	12,0 für Heißeigelklebeband	12,0 für Heißeigelklebeband	12,0 für Heißeigelklebeband	12,0 für Heißeigelklebeband	12,0 für Heißeigelklebeband	
Lage der Führungslöcher	W ₁	9,0 ±0,5	9,0 ±0,5	9,0 ±0,5	9,0 ±0,5	9,0 ±0,5	9,0 ±0,5	9,0 ±0,5	
Lage Klebeband	W ₂	0,5 bis 3,0 max,	0,5 bis 3,0 max,	0,5 bis 3,0 max,	0,5 bis 3,0 max,	0,5 bis 3,0 max,	0,5 bis 3,0 max,	0,5 bis 3,0 max,	
Führungsloch-Durchmesser	D ₀	4,0 ±0,2	4,0 ±0,2	4,0 ±0,2	4,0 ±0,2	4,0 ±0,2	4,0 ±0,2	4,0 ±0,2	
Abstand der Bauelemente	P	12,7 ±1,0	12,7 ±1,0	12,7 ±1,0	25,4 ±1,0	25,4 ±1,0	38,1 ±1,5	38,1 ±1,5 bzw. 50,8 ±1,5	
Abstand der Führungslöcher	P ₀	12,7 ±0,3 kumulativ nach 20 Schritten 1,0 max,	12,7 ±0,3 kumulativ nach 20 Schritten 1,0 max,	12,7 ±0,3 kumulativ nach 20 Schritten 1,0 max,	12,7 ±0,3 kumulativ nach 20 Schritten 1,0 max,	12,7 ±0,3 kumulativ nach 20 Schritten 1,0 max,	12,7 ±0,3 kumulativ nach 20 Schritten 1,0 max,	12,7 ±0,3 kumulativ nach 20 Schritten 1,0 max,	
Abstand Führungsloch zu Drahtanschluß	P ₁	5,1 ±0,5	3,85 ±0,7	2,6 ±0,7	7,7 ±0,7	5,2 ±0,7	7,8 ±0,7	5,3 ±0,7	
Abstand Führungsloch zu Bauelementmitte	P ₂	6,35 ±1,3	6,35 ±1,3	6,35 ±1,3	12,7 ±1,3	12,7 ±1,3	19,05 ±1,3	19,05 ±1,3	
Abstand Führungsloch zur Bauelementunterkante	H▲	16,5 ±0,3	16,5 ±0,3	16,5 ±0,5	16,5 ±0,5	16,5 ±0,5	16,5 ±0,5	16,5 ±0,5	
Abstand Führungsloch zur Bauelementoberkante	H ₁	H+H _{Bauelement} < H ₁ 32,25 max,	H+H _{Bauelement} < H ₁ 32,25 max,	H+H _{Bauelement} < H ₁ 24,5 bis 31,5	H+H _{Bauelement} < H ₁ 25,0 bis 31,5	H+H _{Bauelement} < H ₁ 26,0 bis 37,0	H+H _{Bauelement} < H ₁ 30,0 bis 43,0	H+H _{Bauelement} < H ₁ 35,0 bis 45,0	
Rastermaß Oberkante Trägerband	F	2,5 ±0,5	5,0 ^{+0,8} _{-0,2}	7,5 ±0,8	10,0 ±0,8	15 ±0,8	22,5 ±0,8	27,5 ±0,8	
Draht-Durchmesser	d	0,4 ±0,05	0,5 ±0,05	0,5 ±0,05 o. 0,6 ^{+0,06} _{-0,05}	0,5 ±0,05 o. 0,6 ^{+0,06} _{-0,05}	0,8 ^{+0,08} _{-0,05}	0,8 ^{+0,08} _{-0,05}	0,8 ^{+0,08} _{-0,05}	
Parallelität	Δh	± 2,0 max,	± 2,0 max,	± 3,0 max,	± 3,0 max,	± 3,0 max,	± 3,0 max,	± 3,0 max,	
Gesamtdicke des Bandes	t	0,7 ±0,2	0,7 ±0,2	0,7 ±0,2	0,7 ±0,2	0,7 ±0,2	0,7 ±0,2	0,7 ±0,2	
Verpackung (siehe dazu auch Seite 149)	▲	ROLL/AMMO			AMMO				
		REEL ø 360 max. ø 30 ±1	B 52 ±2 58 ±2	abhängig von Bauform	REEL ø 360 max. ø 30 ±1	52 ±2 58 ±2 66 ±2	oder REEL ø 500 max. ø 25 ±1	54 ±2 60 ±2 68 ±2	abhängig von RM und Bauform
Einheit		siehe Angaben auf Seite 150.							

▲ Bei Bestellung bitte Maß H und gewünschte Verpackungsart angeben.

Alle Maße in mm.

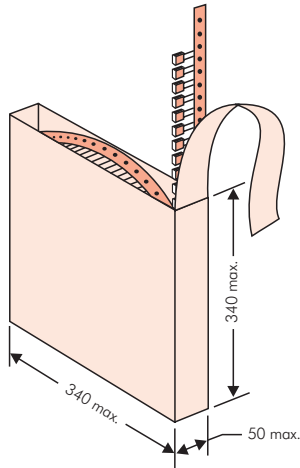
• Draht-Durchmesser gem. Werteübersichten.

Anwenderspezifische Abweichungen sind mit dem Hersteller zu klären.

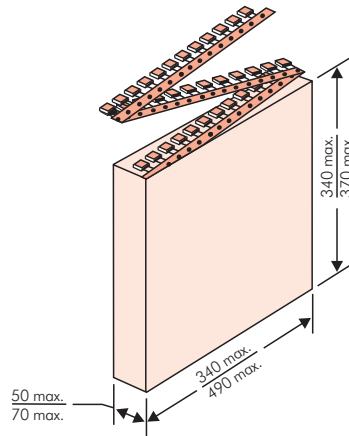
* RM 10 und RM 15 kann auf RM 7,5 geköpft werden. Es gelten die Gurtungsangaben der entsprechenden Rastermaße, Bauteilposition jedoch wie bei RM 7,5 (Skizze 1). P₀ = 12,7 oder 15,0 ist möglich.

Gurt-Verpackungsarten für Kondensatoren mit radialen Anschlüssen

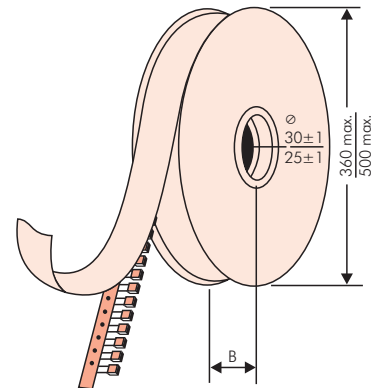
■ Rollenverpackung ROLL



■ Lagenverpackung AMMO



■ Trommelverpackung REEL



BAR CODE Kennzeichnung

Etikettierung der Verpackungseinheiten klartextlich und mit alphanumerischem Strichcode.

Scanner-Decodierung von

- WIMA-Lieferscheinnummer
- Kunden-Bestellnummer
- Kunden-Sachnummer
- WIMA-Bestätigungsnummer
- WIMA Bestellnummer
- Losnummer
- Datums-Code
- Stückzahl

Zusätzlich im Klartext Artikelbeschreibung

- Artikel
- Kapazitätswert
- Nennspannung
- Abmessungen
- Kapazitätstoleranz
- Verpackung

sowie Gewicht und Kundenname.

WIMA Best Capacitors Made in Germany		Werk Unna	
Supplier-ID: 123456789	RoHS 2011/65/EC	Date Code: 08.10.10	
Purchase Order No. (P/O): Bestellung xyz		Quantity: 5.000	
Customer Part No.: KUNDETEILENUMMER		Customer No.: 0000100002	
		Gross Weight [g]: 1870	
WIMA Confirmation No.: 0001004053000100	WIMA Part No.: MKS2C034701C00K88D		
Handling Unit: MKS 2	QTY: 5.000	COO: DE	
	MKS 2 0.47 µF 63 VDC 3.5x8.5x7.2 RMS		
1000067326	Standard 10% Loss - Standard Drähte 6-2	Vorlage Debitor Inland	Week 03/2011

BARCODE „Code 39“



Verpackungseinheiten für Kondensatoren mit radialen Anschlüssen in den Rastermaßen 2,5 mm bis 22,5 mm

Rastermaß	Baupform				lose	Stückzahl								
						ROLL		REEL				AMMO		
	B	H	L	Codes		S	H16,5	H18,5	ø 360	ø 500	340 × 340	490 × 370		
					N	O	F	I	H	J	A	C	B	D
2,5 mm	2,5	7	4,6	0B	5000		2200	2500			2800			
	3	7,5	4,6	0C	5000		2000	2300			2300			
	3,8	8,5	4,6	0D	5000		1500	1800			1800			
	4,6	9	4,6	0E	5000		1200	1500			1500			
	5,5	10	4,6	0F	5000		900	1200			1200			
5 mm	2,5	6,5	7,2	1A	5000		2200	2500			2800			
	3	7,5	7,2	1B	5000		2000	2300			2300			
	3,5	8,5	7,2	1C	5000		1600	2000			2000			
	4,5	6	7,2	1D	6000		1300	1500			1500			
	4,5	9,5	7,2	1E	4000		1300	1500			1500			
	5	10	7,2	1F	3500		1100	1400			1400			
	5,5	7	7,2	1G	4000		1000	1200			1200			
	5,5	11,5	7,2	1H	2500		1000	1200			1200			
	6,5	8	7,2	1I	2500		800	1000			1000			
	7,2	8,5	7,2	1J	2500		700	1000			1000			
	7,2	13	7,2	1K	2000		700	950			1000			
	8,5	10	7,2	1L	2000		600	800			800			
	8,5	14	7,2	1M	1500		600	800			800			
11	16	7,2	1N	1000		500	600			400				
7,5 mm	2,5	7	10	2A	5000			2500	4400		2500			
	3	8,5	10	2B	5000			2200	4300		2300		4150	
	4	9	10	2C	4000			1700	3200		1700		3100	
	4,5	9,5	10,3	2D	3500			1500	2900		1400		2800	
	5	10,5	10,3	2E	3000			1300	2500		1300			
	5,7	12,5	10,3	2F	2000			1000	2200		1100			
	7,2	12,5	10,3	2G	1500			900	1800		1000			
10 mm	3	9	13	3A	3000			1100	2200				1900	
	4	8,5	13,5	FA	3000			900	1600				1450	
	4	9	13	3C	3000			900	1600				1450	
	4	9,5	13	3D	3000			900	1600				1400	
	5	10	13,5	FB	2000			700	1300				1200	
	5	11	13	3F	3000			700	1300				1200	
	6	12	13	3G	2400			550	1100				1000	
	6	12,5	13	3H	2400			550	1100				1000	
8	12	13	3I	2000			400	800				740		
15 mm	5	11	18	4B	2400			600	1200				1150	
	5	13	19	FC	1000			600	1200				1200	
	6	12,5	18	4C	2000			500	1000				1000	
	6	14	19	FD	1000			500	1000				1000	
	7	14	18	4D	1600			450	900				850	
	7	15	19	FE	1000			450	900				850	
	8	15	18	4F	1200			400	800				740	
	8	17	19	FF	500			400	800				740	
	9	14	18	4H	1200			350	700				650	
	9	16	18	4J	900			350	700				650	
	10	18	19	FG	500			300	650				590	
11	14	18	4M	1000			300	600				540		
22,5 mm	5	14	26,5	5A	1200				800				770	
	6	15	26,5	5B	1000				700				640	
	7	16,5	26,5	5D	760				600				550	
	8	20	28	FH	500				500				480	
	8,5	18,5	26,5	5F	500				480				450	
	10	22	28	FI	540*				420				380	
	10,5	19	26,5	5G	680*				400				360	
	10,5	20,5	26,5	5H	680*				400				360	
	11	21	26,5	5I	680*				380				350	
	12	24	28	FJ	450*				350				310	

* EPS (Einstapel-Paletten-System). Bei Laschenversionen abweichende VPE.
Muster und Vorserienbedarf auf Anfrage.

Formverguß.

Änderungen vorbehalten.



Verpackungseinheiten für Kondensatoren mit radialen Anschlüssen in den Rastermaßen 27,5 mm bis 52,5 mm

Rastermaß	Bauform				lose	Stückzahl										
						ROLL		REEL				AMMO				
	B	H	L	Codes		S	N	O	ø 360		ø 500		340 x 340		490 x 370	
							H16,5	H18,5	H16,5	H18,5	H16,5	H18,5	H16,5	H18,5	H16,5	H18,5
							F	I	H	J	A	C	B	D		
27,5 mm	9	19	31,5	6A	640*	–	–	–	–	460/340*	–	–	–	–	–	420
	11	21	31,5	6B	544*	–	–	–	–	380/280*	–	–	–	–	–	350
	13	24	31,5	6D	448*	–	–	–	–	300	–	–	–	–	–	290
	13	25	33	6K	336*	–	–	–	–	–	–	–	–	–	–	–
	15	26	31,5	6F	384*	–	–	–	–	270	–	–	–	–	–	250
	15	26	33	6L	288*	–	–	–	–	–	–	–	–	–	–	–
	17	29	31,5	6G	176*	–	–	–	–	–	–	–	–	–	–	–
	17	34,5	31,5	6I	176*	–	–	–	–	–	–	–	–	–	–	–
	19	30	31,5	6L	50*	–	–	–	–	–	–	–	–	–	–	–
	20	32	33	6M	216*	–	–	–	–	–	–	–	–	–	–	–
20	39,5	31,5	6J	144*	–	–	–	–	–	–	–	–	–	–	–	
37,5 mm	9	19	41,5	7A	480*	–	–	–	–	–	–	–	–	–	–	–
	11	22	41,5	7B	408*	–	–	–	–	–	–	–	–	–	–	–
	13	24	41,5	7C	252*	–	–	–	–	–	–	–	–	–	–	–
	15	26	41,5	7D	144*	–	–	–	–	–	–	–	–	–	–	–
	17	29	41,5	7E	132*	–	–	–	–	–	–	–	–	–	–	–
	19	32	41,5	7F	108*	–	–	–	–	–	–	–	–	–	–	–
	20	39,5	41,5	7G	108*	–	–	–	–	–	–	–	–	–	–	–
	24	45,5	41,5	7H	84*	–	–	–	–	–	–	–	–	–	–	–
	31	46	41,5	7I	72*	–	–	–	–	–	–	–	–	–	–	–
	35	50	41,5	7J	35*	–	–	–	–	–	–	–	–	–	–	–
40	55	41,5	7K	28*	–	–	–	–	–	–	–	–	–	–	–	
48,5 mm	19	31	56	8D	50*	–	–	–	–	–	–	–	–	–	–	–
	23	34	56	8E	72*	–	–	–	–	–	–	–	–	–	–	–
	27	37,5	56	8H	60*	–	–	–	–	–	–	–	–	–	–	–
	33	48	56	8J	48*	–	–	–	–	–	–	–	–	–	–	–
	37	54	56	8L	25*	–	–	–	–	–	–	–	–	–	–	–
52,5 mm	35	50	57	9F	25*	–	–	–	–	–	–	–	–	–	–	–
	45	55	57	9H	20*	–	–	–	–	–	–	–	–	–	–	–
	45	65	57	9J	20*	–	–	–	–	–	–	–	–	–	–	–

* bei 2-Zoll Transportschritt.

* EPS (Einstapel-Paletten-System). Bei Laschenversionen abweichende VPE.
Muster und Vorserienbedarf auf Anfrage.

Formverguß.

Änderungen vorbehalten.



WIMA Bestellnummer-Systematik

Eine WIMA Bestellnummer bestehend aus 18 Zeichen stellt sich wie folgt zusammen:

- Feld 1 - 4: Typenbezeichnung
- Feld 5 - 6: Nennspannung
- Feld 7 - 10: Kapazität
- Feld 11 - 12: Bauform und Rastermaß
- Feld 13 - 14: Versions-Code (z. B. Snubber Versionen)
- Feld 15: Kapazitätstoleranz
- Feld 16: Verpackung
- Feld 17 - 18: Drahtlänge (ungegurtet)

1	2	3	4	5	6	7	8	9	10	11	12	13	14	15	16	17	18
M	K	S	2	C	0	2	1	0	0	1	A	0	0	M	S	S	D
MKS 2				63 V-		0,01 µF			2,5x6,5x7,2		-		20%	lose	6 -2		

<p>Typenbezeichnung:</p> <p>SMD-PET = SMDT SMD-PPS = SMDI FKP 02 = FKP0 MKS 02 = MKS0 FKS 2 = FKS2 FKP 2 = FKP2 MKS 2 = MKS2 MKP 2 = MKP2 FKS 3 = FKS3 FKP 3 = FKP3 MKS 4 = MKS4 MKP 4 = MKP4 MKP 10 = MKP1 FKP 4 = FKP4 FKP 1 = FKP1 MKP-X2 = MKX2 MKP-X2 R = MKXR MKP-Y2 = MKY2 MP 3-X2 = MPX2 MP 3-X1 = MPX1 MP 3-Y2 = MPY2 MP 3R-Y2 = MPRY Snubber MKP = SNMP Snubber FKP = SNFP GTO MKP = GTOM DC-LINK MKP 3 = DCP3 DC-LINK MKP 4 = DCP4 DC-LINK MKP 4S = DCPS DC-LINK MKP 5 = DCP5 DC-LINK MKP 6 = DCP6 DC-LINK HC = DCH_ DC-LINK HY = DCHY SuperCap C = SCSC SuperCap MC = MC__ SuperCap C60 = SCSC SuperCap R = SCSR SuperCap MR = MRPP</p>	<p>Nennspannung:</p> <p>2,5 V- = A1 4 V- = A2 14 V- = A3 28 V- = A4 40 V- = A5 5 V- = A6 50 V- = B0 63 V- = C0 100 V- = D0 160 V- = E0 250 V- = F0 400 V- = G0 450 V- = H0 600 V- = I0 630 V- = J0 700 V- = K0 800 V- = L0 850 V- = M0 900 V- = N0 1000 V- = O1 1100 V- = P0 1200 V- = Q0 1250 V- = R0 1500 V- = S0 1600 V- = T0 2000 V- = U0 2500 V- = V0 3000 V- = W0 4000 V- = X0 6000 V- = Y0 250 V~ = 0W 275 V~ = 1W 300 V~ = 2W 400 V~ = 3W 440 V~ = 4W 500 V~ = 5W ...</p>	<p>Kapazität:</p> <p>22 pF = 0022 47 pF = 0047 100 pF = 0100 150 pF = 0150 220 pF = 0220 330 pF = 0330 470 pF = 0470 680 pF = 0680 1000 pF = 1100 1500 pF = 1150 2200 pF = 1220 3300 pF = 1330 4700 pF = 1470 6800 pF = 1680 0,01 µF = 2100 0,022 µF = 2220 0,047 µF = 2470 0,1 µF = 3100 0,22 µF = 3220 0,47 µF = 3470 1 µF = 4100 2,2 µF = 4220 4,7 µF = 4470 10 µF = 5100 22 µF = 5220 47 µF = 5470 100 µF = 6100 220 µF = 6220 1 F = A010 2,5 F = A025 50 F = A500 100 F = B100 110 F = B110 600 F = B600 1200 F = C120 ...</p>	<p>Bauform:</p> <p>4,8x3,3x3 Size 1812 = KA 4,8x3,3x4 Size 1812 = KB 5,7x5,1x3,5 Size 2220 = QA 5,7x5,1x4,5 Size 2220 = QB 7,2x6,1x3 Size 2824 = TA 7,2x6,1x5 Size 2824 = TB 10,2x7,6x5 Size 4030 = VA 12,7x10,2x6 Size 5040 = XA 15,3x13,7x7 Size 6054 = YA 2,5x7x4,6 RM 2,5 = 0B 3x7,5x4,6 RM 2,5 = 0C 2,5x6,5x7,2 RM 5 = 1A 3x7,5x7,2 RM 5 = 1B 2,5x7x10 RM 7,5 = 2A 3x8,5x10 RM 7,5 = 2B 3x9x13 RM 10 = 3A 4x9x13 RM 10 = 3C 5x11x18 RM 15 = 4B 6x12,5x18 RM 15 = 4C 5x14x26,5 RM 22,5 = 5A 6x15x26,5 RM 22,5 = 5B 9x19x31,5 RM 27,5 = 6A 11x21x31,5 RM 27,5 = 6B 9x19x41,5 RM 37,5 = 7A 11x22x41,5 RM 37,5 = 7B 94x49x182 DCH_ = H0 94x77x182 DCH_ = H1 ...</p>	<p>Toleranz:</p> <p>20% = M 10% = K 5% = J 2,5% = H 1% = E ...</p>	<p>Verpackung:</p> <p>AMMO H16,5 340x340 = A AMMO H16,5 490x370 = B AMMO H18,5 340x340 = C AMMO H18,5 490x370 = D REEL H16,5 360 = F REEL H16,5 500 = H REEL H18,5 360 = I REEL H18,5 500 = J ROLL H16,5 = N ROLL H18,5 = O BLISTER W12 180 = P BLISTER W12 330 = Q BLISTER W16 330 = R BLISTER W24 330 = T Schüttware/EPS Standard = S ...</p>	<p>Versions-Code:</p> <p>Standard = 00 Version A1 = 1A Version A1.1.1 = 1B Version A2 = 2A ...</p>	<p>Drahtlänge (ungegurtet)</p> <p>3,5 ±0,5 = C9 6 -2 = SD 16 ±1 = P1 ...</p>
--	--	---	--	--	---	---	--

Die Daten auf dieser Seite sind nicht vollständig und dienen lediglich der Systemerläuterung. Bestellnummer-Angaben befinden sich auf den Seiten der jeweiligen Reihen.