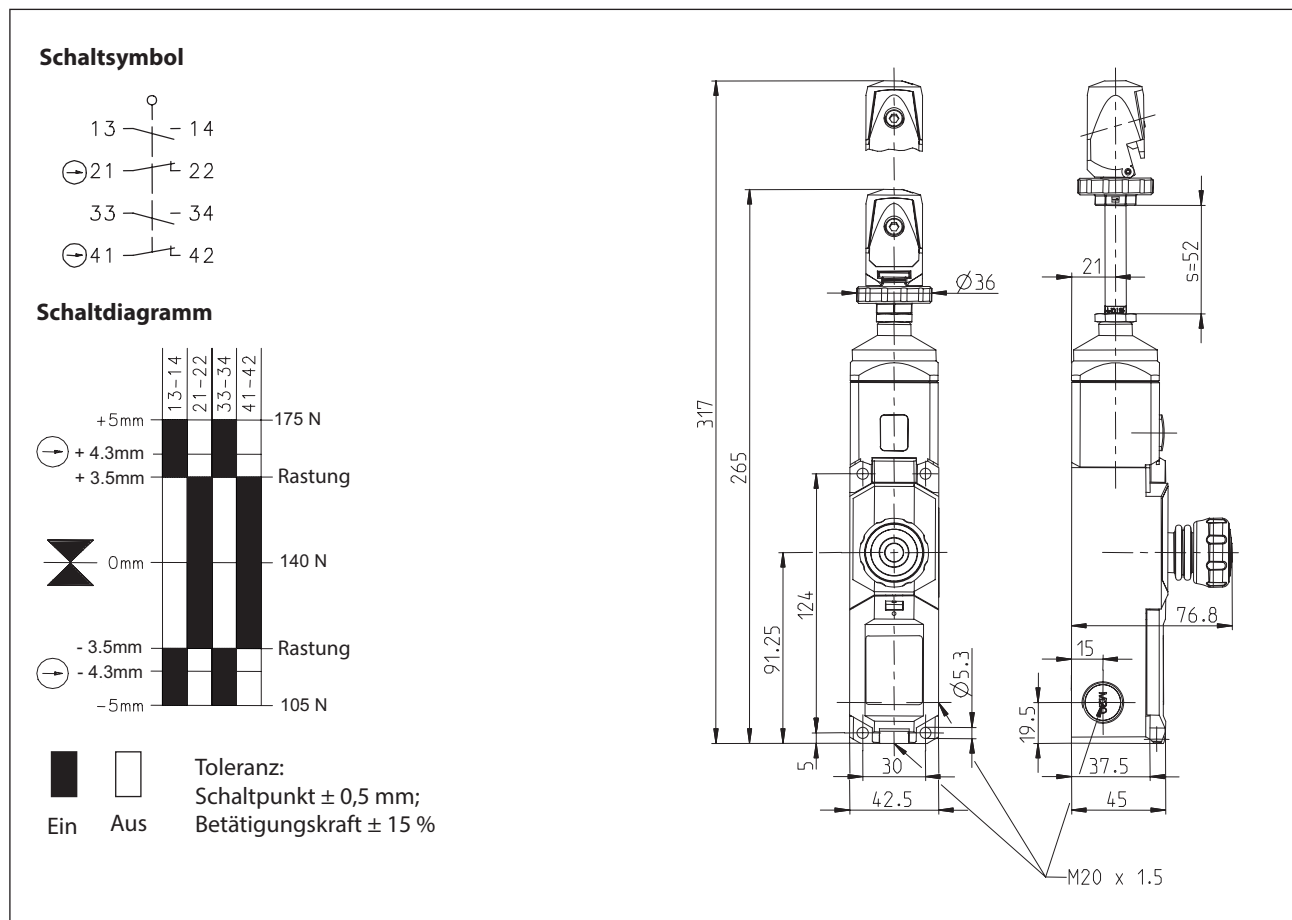


Seilzugschalter Baureihe SR

Typbezeichnung **SR-U2Z-0-QF-175-L0-0-0**

Artikelnummer **6011629071**



Elektrische Daten		
Bemessungsisolationsspannung	U_i	250 V AC
Bemessungsstoßspannungsfestigkeit	U_{imp}	2,5 KV
Konv. thermischer Strom	I_{the}	10 A
Bemessungsbetriebsspannung	U_e	240 V
Gebrauchskategorie		AC-15, U_e / I_e 240 V / 3 A
Zwangsöffnung	\rightarrow	nach IEC/EN 60947-5-1, Anhang K
Kurzschlusschutzeinrichtung		Schmelzsicherung 6 A Typ gG
Schutzklasse		II, schutzisoliert

Mechanische Daten	
Gehäuse	PA 6 GV (UL94-V0)
Deckel	PA 6 GV (UL94-V0)
Betätigung	Zn-Druckguss / Stahl
Rasteinrichtung	nach IEC 60947-5-5, DIN EN 60947-5-5, ISO 13850 (DIN EN 418)
Rückstellung der Rastung	blauen Knopf ziehen
Umgebungstemperatur	-25 °C ... +70 °C
Kontaktart	2 Öffner, 2 Schließer (Zb)
Mechanische Lebensdauer	nach IEC 60947-5-5, max. 1×10^5 Schaltspiele
Seillänge	$\leq 37,5$ m
Seil \emptyset	$D = \emptyset 2 - 5$ mm
Schalhäufigkeit	≤ 20 / min.
Befestigung	4 x M5
Anschlussart	8 x Käfigzugfeder max. $1,5 \text{ mm}^2$ flex
Kabeleinführung	3 x M20 x 1,5
Gewicht	$\approx 0,68$ kg
Einbaulage	beliebig
Schutzart	IP67 nach IEC/EN 60529

Kennzahlen für Sicherheitstechnik	
B10d	1×10^5 Schaltspiele

Vorschriften	
	VDE 0660 T100, DIN EN 60947-1, IEC 60947-1
	VDE 0660 T200, DIN EN 60947-5-1, IEC 60947-5-1
	VDE 0660 T210, DIN EN 60947-5-5, IEC 60947-5-5
	DIN EN ISO 13849-1
	ISO 13850

EG-Konformität	
	nach Richtlinie 2006/42/EG

Zulassungen	
	DGUV
	cCSA _{US} A300 (same polarity)
	CCC (in Vorbereitung)

Bemerkungen	
<p>Angegebene Schutzart (IP-Code) gilt nur bei geschlossenem Deckel und Verwendung einer mindestens gleichwertigen Kabelverschraubung mit entsprechendem Kabel.</p> <p>Seil mit Seilzubehör auf Wunsch lieferbar.</p>	