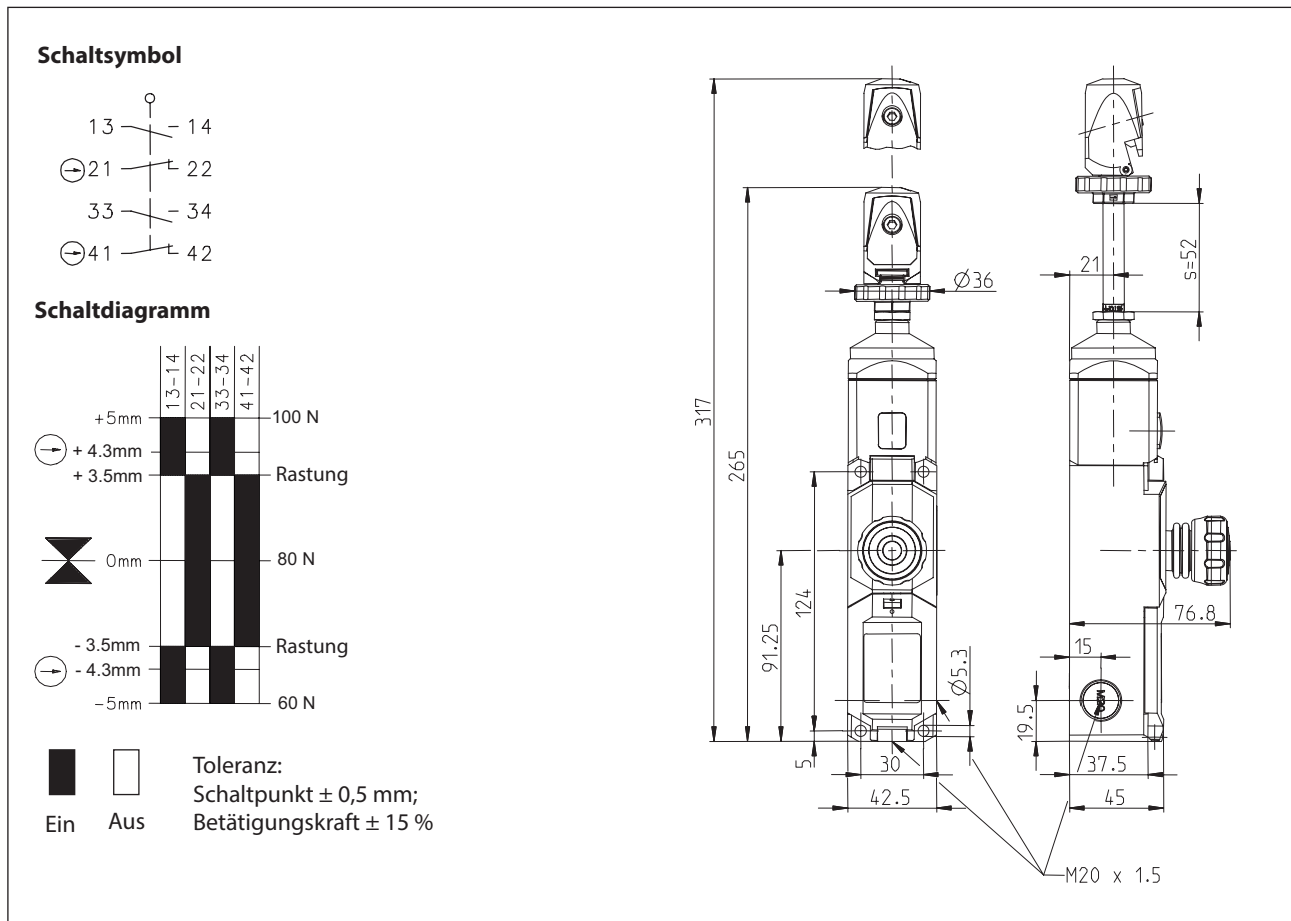


Seilzugschalter Baureihe SR

Typbezeichnung **SR-U2Z-NA-QF-100-L0-0-0**

Artikelnummer **6011629067**



Elektrische Daten

Bemessungsisolationsspannung	U_i	250 V AC
Bemessungsstoßspannungsfestigkeit	U_{imp}	2,5 KV
Konv. thermischer Strom	I_{the}	10 A
Bemessungsbetriebsspannung	U_e	240 V
Gebrauchskategorie		AC-15, U_e / I_e 240 V / 3 A
Zwangsöffnung	\rightarrow	nach IEC/EN 60947-5-1, Anhang K
Kurzschlusschutzeinrichtung		Schmelzsicherung 6 A Typ gG
Schutzklasse		II, schutzisoliert

Mechanische Daten	
Gehäuse	PA 6 GV (UL94-V0)
Deckel	PA 6 GV (UL94-V0)
Betätigung	Zn-Druckguss / Stahl
Rasteinrichtung	nach IEC 60947-5-5, DIN EN 60947-5-5, ISO 13850 (DIN EN 418)
Rückstellung der Rastung	rot/blauen Knopf ziehen
Not Aus	PA 6 GV (UL94-V0) (roten Knopf drücken)
Umgebungstemperatur	-25 °C ... +70 °C
Kontaktart	2 Öffner, 2 Schließer (Zb)
Mechanische Lebensdauer	nach IEC 60947-5-5, max. 1 x 10 ⁵ Schaltspiele
Seillänge	≤ 25 m
Seil Ø	D = Ø 2 - 5 mm
Schalhäufigkeit	≤ 20 / min.
Befestigung	4 x M5
Anschlussart	8 x Käfigzugfeder max. 1,5 mm ² flex
Kabeleinführung	3 x M20 x 1,5
Gewicht	≈ 0,67 kg
Einbaulage	beliebig
Schutzart	IP67 nach IEC/EN 60529

Kennzahlen für Sicherheitstechnik	
B10d	1 x 10 ⁵ Schaltspiele

Vorschriften	
	VDE 0660 T100, DIN EN 60947-1, IEC 60947-1
	VDE 0660 T200, DIN EN 60947-5-1, IEC 60947-5-1
	VDE 0660 T210, DIN EN 60947-5-5, IEC 60947-5-5
	DIN EN ISO 13849-1
	ISO 13850

EG-Konformität	
	nach Richtlinie 2006/42/EG

Zulassungen	
	DGUV
	cCSA _{US} A300 (same polarity)
	CCC (in Vorbereitung)

Bemerkungen	
<p>Angegebene Schutzart (IP-Code) gilt nur bei geschlossenem Deckel und Verwendung einer mindestens gleichwertigen Kabelverschraubung mit entsprechendem Kabel.</p> <p>Seil mit Seilzubehör auf Wunsch lieferbar.</p>	