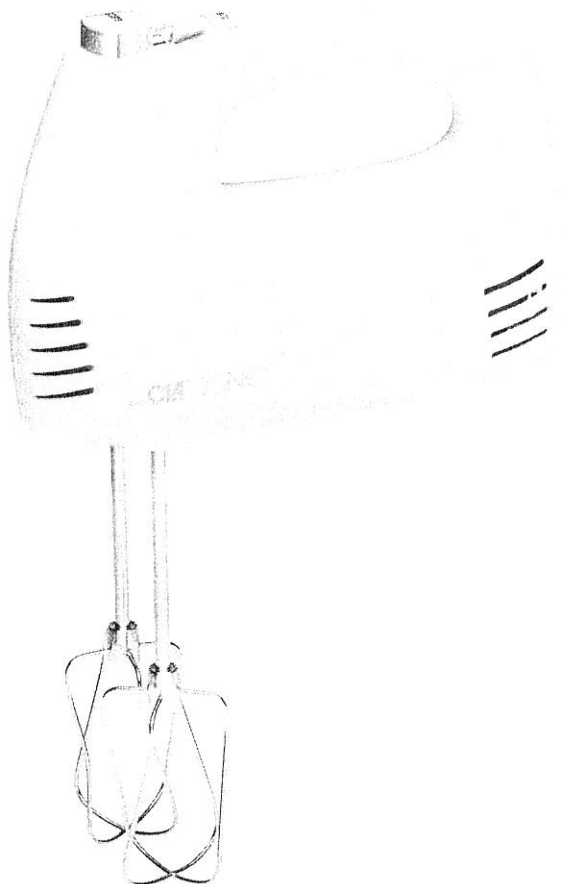


Bedienungsanleitung/Garantie

Gebruiksaanwijzing • Mode d'emploi
Instrucciones de servicio • Istruzioni per l'uso
Instruction Manual • Instrukcja obsługi/Gwarancja
Használati utasítás • Посібник користувача
Руководство по эксплуатации • دليل المستخدم



CE

HANDMIXER

Handmixer • Mixeur • Batidora con varilla • Frullatore • Hand Mixer
Mikser ręczny • Kezi mixer • Ручний міксер • Ручной миксер • خلاط يدوي

HM 3524

DEUTSCH

Inhalt

| | | |
|-----------------------------------|-------|---|
| Übersicht der Bedienelemente..... | Seite | 3 |
| Bedienungsanleitung..... | Seite | 4 |
| Technische Daten..... | Seite | 8 |
| Garantie..... | Seite | 8 |
| Entsorgung..... | Seite | 9 |

NEDERLANDS

Inhoud

| | | |
|--------------------------------------|--------|----|
| Locatie van bedieningselementen..... | Pagina | 3 |
| Gebruiksaanwijzing..... | Pagina | 10 |
| Technische specificaties..... | Pagina | 14 |
| Verwijdering..... | Pagina | 14 |

FRANÇAIS

Table des matières

| | | |
|----------------------------------|------|----|
| Situation des commandes..... | Page | 3 |
| Manuel..... | Page | 15 |
| Caractéristiques techniques..... | Page | 19 |
| Élimination..... | Page | 19 |

ESPAÑOL

Contenidos

| | | |
|---------------------------------|--------|----|
| Ubicación de los controles..... | Página | 3 |
| Instrucciones de servicio..... | Página | 20 |
| Especificaciones técnicas..... | Página | 24 |
| Eliminación..... | Página | 24 |

ITALIANO

Indice

| | | |
|----------------------------|--------|----|
| Posizione dei comandi..... | Pagina | 3 |
| Manuale dell'utente..... | Pagina | 25 |
| Specifiche tecniche..... | Pagina | 29 |
| Smaltimento..... | Pagina | 29 |

ENGLISH

Contents

| | | |
|-------------------------------|------|----|
| Location of Controls..... | Page | 3 |
| User manual..... | Page | 30 |
| Technical Specifications..... | Page | 34 |
| Disposal..... | Page | 34 |

JĘZYK POLSKI

Spis treści

| | | |
|-------------------------------|--------|----|
| Lokalizacja kontrolek..... | Strona | 3 |
| Instrukcja użytkownika..... | Strona | 35 |
| Techniczne specyfikacje..... | Strona | 39 |
| Ogólne warunki gwarancji..... | Strona | 39 |
| Używanie..... | Strona | 39 |

MAGYARUL

Tartalom

| | | |
|-------------------------------------|-------|----|
| A kezelőszervek elhelyezkedése..... | Oldal | 3 |
| Használati útmutató..... | Oldal | 40 |
| Műszaki adatok..... | Oldal | 44 |
| Hulladékkezelés..... | Oldal | 44 |

УКРАЇНСЬКА

Зміст

| | | |
|-------------------------------------|------|----|
| Розташування органів керування..... | стор | 3 |
| Посібник користувача..... | стор | 45 |
| Технічні характеристики..... | стор | 49 |

РУССКИЙ

Содержание

| | | |
|---------------------------------|------|----|
| Расположение элементов..... | стр. | 3 |
| Руководство пользователя..... | стр. | 50 |
| Технические характеристики..... | стр. | 54 |

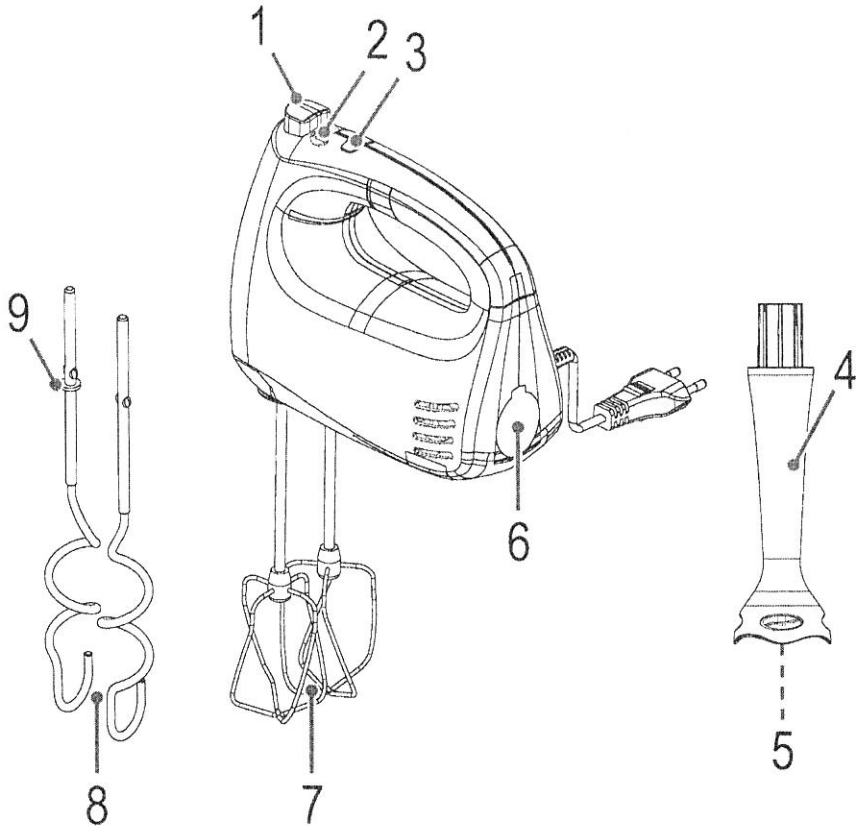
العربية

المحتويات

| | | |
|------------------------|------|----|
| مكان أدوات التحكم..... | صفحة | 3 |
| دليل التعليمات..... | صفحة | 58 |
| المواصفات الفنية..... | صفحة | 55 |

Übersicht der Bedienelemente

Locatie van bedieningselementen • Situation des commandes • Ubicación de los controles
Posizione dei comandi • Location of Controls • Lokalizacja kontrolek • A kezelőszervek elhelyezkedése
Розташування органів керування • Расположение элементов • مكان أدوات التحكم



Bedienungsanleitung

Vielen Dank, dass Sie sich für unser Produkt entschieden haben. Wir wünschen Ihnen viel Freude mit dem Gerät.

Symbole in dieser Bedienungsanleitung

Wichtige Hinweise für Ihre Sicherheit sind besonders gekennzeichnet. Beachten Sie diese Hinweise unbedingt, um Unfälle und Schäden am Gerät zu vermeiden:

WARNUNG:

Warnt vor Gefahren für Ihre Gesundheit und zeigt mögliche Verletzungsrisiken auf.

ACHTUNG:

Weist auf mögliche Gefährdungen für das Gerät oder andere Gegenstände hin.

HINWEIS:

Hebt Tipps und Informationen für Sie hervor.

Allgemeine Hinweise

Lesen Sie vor Inbetriebnahme dieses Gerätes die Bedienungsanleitung sehr sorgfältig durch und bewahren Sie diese inkl. Garantieschein, Kassenbon und nach Möglichkeit den Karton mit Innenverpackung gut auf. Falls Sie das Gerät an Dritte weitergeben, geben Sie auch die Bedienungsanleitung mit.

- Benutzen Sie das Gerät ausschließlich für den privaten und den dafür vorgesehenen Zweck. Dieses Gerät ist nicht für den gewerblichen Gebrauch bestimmt.
- Benutzen Sie das Gerät nicht im Freien. Halten Sie es vor Hitze, direkter Sonneneinstrahlung, Feuchtigkeit (auf keinen Fall in Flüssigkeiten tauchen) und scharfen Kanten fern. Benutzen Sie das Gerät nicht mit feuchten Händen. Bei feucht oder nass gewordenem Gerät sofort den Netzstecker ziehen.
- Schalten Sie das Gerät aus und ziehen Sie immer den Stecker aus der Steckdose (ziehen Sie am Stecker, nicht am Kabel), wenn Sie das Gerät nicht benutzen, Zubehörteile anbringen, zur Reinigung oder bei Störung.
- Betreiben Sie das Gerät **nicht** unbeaufsichtigt. Sollten Sie den Raum verlassen, schalten Sie das Gerät immer aus. Ziehen Sie den Stecker aus der Steckdose.
- Das Gerät und das Netzkabel müssen regelmäßig auf Zeichen von Beschädigungen untersucht werden. Wird eine Beschädigung festgestellt, darf das Gerät nicht mehr benutzt werden.
- Verwenden Sie nur Original-Zubehör.
- Zur Sicherheit Ihrer Kinder lassen Sie keine Verpackungsteile (Plastikbeutel, Karton, Styropor, etc.) erreichbar liegen.

WARNUNG!

Lassen Sie kleine Kinder nicht mit Folie spielen. Es besteht **Erstickungsgefahr!**

Spezielle Sicherheitshinweise für dieses Gerät

WARNUNG: Verletzungsgefahr!

- Vor dem Auswechseln der Zubehörteile muss das Gerät ausgeschaltet und vom Stromnetz getrennt werden.
- Das Messer des Mixstabes ist sehr scharf. Gehen Sie deshalb sehr sorgfältig mit diesem Teil um!
- Berühren Sie keine sich bewegenden Teile des Gerätes. Warten Sie immer deren Stillstand ab.
- Während des Betriebs dürfen sich **niemals** Löffel, Teigschaber o. ä. in dem Gefäß befinden.
- Achten Sie darauf, dass sich lange Haare nicht während des Betriebs im Gerät verfangen.
- Das Gerät ist bei nicht vorhandener Aufsicht und vor dem Zusammenbau, dem Auseinandernehmen oder Reinigen stets vom Netz zu trennen.

WARNUNG: Verletzungsgefahr!

- Reparieren Sie das Gerät nicht selbst, sondern suchen Sie einen autorisierten Fachmann auf. Um Gefährdungen zu vermeiden, ein defektes Netzkabel nur vom Hersteller, unserem Kundendienst oder einer ähnlich qualifizierten Person durch ein gleichwertiges Kabel ersetzen lassen.
- Dieses Gerät darf nicht von Kindern benutzt werden.
- Das Gerät und seine Anschlussleitung sind von Kindern fernzuhalten.
- Kinder dürfen nicht mit dem Gerät spielen.
- Geräte können von Personen mit reduzierten physischen, sensorischen oder mentalen Fähigkeiten oder Mangel an Erfahrung und/oder Wissen benutzt werden, wenn sie beaufsichtigt oder bezüglich des sicheren **Gebrauchs des Gerätes** unterwiesen wurden und die daraus resultierenden Gefahren verstanden haben.
- Dieses Gerät ist nicht dazu bestimmt, bei der Reinigung in Wasser eingetaucht zu werden. Beachten Sie die Anweisungen, die wir Ihnen im Kapitel „Reinigung“ dazu geben.

Bestimmungsgemäßer Gebrauch

Dieses Gerät dient zum Mixen, Quirlen, Schlagen, Pürieren oder Zerkleinern von Nahrungsmitteln. Es ist für die Verarbeitung haushaltüblicher Mengen bestimmt.

Es ist ausschließlich für diesen Zweck bestimmt und darf nur dafür verwendet werden.

Es darf nur in der Art und Weise benutzt werden, wie es in dieser Bedienungsanleitung beschrieben ist. Sie dürfen das Gerät nicht für gewerbliche Zwecke einsetzen.

Jede andere Verwendung gilt als nicht bestimmungsgemäß und kann zu Sachschaden oder sogar zu Personenschaden führen.

Der Hersteller übernimmt keine Haftung für Schäden, die durch nicht bestimmungsgemäßen Gebrauch entstehen.

Übersicht der Bedienelemente

- 1 Auswurfaste für Knethaken und Quirle
- 2 Schalter
 - Ein- / Ausschalter
 - Schalter für Geschwindigkeitsstufen 1 bis 5
- 3 Taste TURBO
- 4 Mixstab
- 5 Messer
- 6 Fassung mit Schutzabdeckung zur Aufnahme des Mixstabes

- 7 Quirle
- 8 Knethaken
- 9 Ringmarkierung

Auspacken des Gerätes

1. Nehmen Sie das Gerät aus seiner Verpackung.
2. Entfernen Sie sämtliches Verpackungsmaterial, wie Folien, Füllmaterial, Kabelhalter und Kartonverpackung.
3. Prüfen Sie den Lieferumfang.
4. Sollte der Verpackungsinhalt unvollständig oder Beschädigungen feststellbar sein, nehmen Sie das Gerät nicht in Betrieb. Bringen Sie es umgehend zum Händler zurück.

HINWEIS:

Am Gerät können sich noch Staub oder Produktionsreste befinden. Wir empfehlen Ihnen das Gerät wie unter „Reinigung“ beschrieben zu säubern.

Montage / Demontage

ACHTUNG:

Sicherheitsvorrichtungen verhindern eine gleichzeitige Montage des Mixstabes zusammen mit den Knethaken / Quirlen. Versuchen Sie nicht, diese zu umgehen!

Montage der Knethaken oder Quirle

HINWEIS:

- Ist der Mixstab montiert, sind die Fassungen zur Aufnahme der Knethaken / Quirle aus Sicherheitsgründen verschlossen.
 - Der Knethaken oder der Quirl, an dessen Schaft sich die Ringmarkierung befindet, kann nur in die größere Fassung des Mixers gesteckt werden. Der andere Knethaken oder Quirl ist für die kleinere Fassung bestimmt. Die beiden Knethaken oder die beiden Quirle können nicht entgegen dieser Bestimmung eingesetzt werden.
1. Stellen Sie sicher, dass der Schalter (2) auf Position „0“ steht und das Gerät vom Stromnetz getrennt ist.
 2. Drücken Sie das Ende der Knethaken oder der Quirle in die dafür vorgesehene Öffnungen des Mixers, bis diese einrasten. Durch leichtes Drehen des Zubehörs wird das Einsetzen erleichtert.

Demontage der Knethaken / Quirle

Um das Zubehör zu lösen, drücken Sie die Auswurfaste (1). Dies ist nur möglich wenn sich der Schalter auf Position „0“ oder dem Mixstab-Symbol befindet.

Montage des Mixstabes

HINWEIS:

- Sind die Knethaken oder Quirle montiert, lässt sich der Mixstab aus Sicherheitsgründen nicht einsetzen.
 - Die Fassung zur Aufnahme des Mixstabes (6) befindet sich am Boden des Gerätes.
1. Stellen Sie sicher, dass der Schalter auf Position „0“ steht und das Gerät vom Stromnetz getrennt ist.
 2. Schieben Sie die Schutzabdeckung zur Seite, so dass die Fassung frei liegt.
 3. Drücken Sie den Mixstab (4) in die Fassung bis er komplett aufsitzt. Arretieren Sie den Mixstab, indem Sie ihn entgegen dem Uhrzeigersinn bis zum Anschlag drehen.

Demontage des Mixstabes

Um den Mixstab vom Gehäuse zu lösen, drehen Sie ihn im Uhrzeigersinn und ziehen ihn ab.

Anwendungshinweise

- Für optimale Ergebnisse verwenden Sie hochwandige und nicht zu große Gefäße.
- Tauchen Sie die Knethaken oder Quirle in das Mixgut ein, bevor Sie das Gerät einschalten. So vermeiden Sie Spritzer.
- Beginnen Sie mit einer niedrigen Geschwindigkeit (Stufe 1 - 2) und erhöhen Sie diese dann gegebenenfalls.
- Nach dem Ausschalten warten Sie den Stillstand des Motors ab, bevor Sie die Knethaken oder Quirle aus dem Mixgut ziehen.

- Das Gerät ist nur für die Verarbeitung kleinerer Mengen ausgelegt! Füllen Sie deshalb nur maximal die in der Tabelle angegebenen Mengen in ein Gefäß!

Mixstab

ACHTUNG:


Zerkleinern Sie mit dem Mixstab keine harten Nahrungsmittel wie z.B. Kaffeebohnen, Muskatnüsse oder Eiswürfel. Das Gerät kann dadurch beschädigt werden.

- Zerkleinern Sie große Stücke fester Speisen vor dem Pürieren (max. Ø 1,5 cm) und geben Sie etwas Flüssigkeit hinzu.
- Tauchen Sie den Mixstab nicht über die Markierung MAX in das Gefäß mit den Zutaten ein.

Elektrischer Anschluss

1. Stellen Sie sicher, dass sich der Schalter auf Position „0“ befindet.
2. Bevor Sie den Netzstecker in die Steckdose stecken, prüfen Sie, ob die Netzspannung, die Sie benutzen wollen, mit der des Gerätes übereinstimmt. Die Angaben dazu finden Sie auf dem Typenschild.
3. Schließen Sie das Gerät an eine vorschriftsmäßig installierte Schutzkontaktsteckdose an.

Schalter (2)

| | | |
|---|--|--|
| 5 | Geschwindigkeitsstufen für Knethaken oder Quirle | |
| 4 | | |
| 3 | | |
| 2 | | |
| 1 | | |
| 0 | Gerät aus | Schalterstellung für Auswurf der Knethaken oder Quirle |
|  | Benutzung Mixstab | |

Ein- / Ausschalten

Benutzung der Knethaken oder Quirle

- Sie schalten das Gerät ein, indem Sie den Schalter auf Position „1“ bis „5“ schieben.
- In Schalterposition „0“ ist das Gerät ausgeschaltet.

Benutzung des Mixstabes

1. Stellen Sie den Schalter auf das Mixstab-Symbol.
2. Drücken Sie die Taste TURBO (3).
3. Das Gerät schaltet aus, wenn Sie die Taste loslassen.
4. Stellen Sie den Schalter auf Position „0“.

HINWEIS:

Bei Montage des Mixstabes werden die Geschwindigkeitsstufen durch einen Sicherheitsschalter deaktiviert.

Turbo-Betrieb

Sie haben in jeder Geschwindigkeitsstufe die Möglichkeit, kurzzeitig auf die höchste Geschwindigkeit zu schalten. Drücken Sie dafür während des Betriebs die Taste **TURBO**. Beim Betätigen der Taste in kurzen Abständen erreichen Sie einen **Pulsbetrieb**.

⚠ ACHTUNG: Kurzzeitbetrieb

- In den Geschwindigkeitsstufen 1 bis 5 darf die Betriebszeit je Arbeitsgang 5 Minuten nicht überschreiten.
- Bei Benutzung des Mixstabes verkürzt sich die maximale Betriebszeit je Arbeitsgang auf 1 Minute.
- Zwischen zwei Arbeitsgängen muss eine Pause von mindestens 10 Minuten eingehalten werden.

Wählen Sie für die Anwendung ein Werkzeug und eine Geschwindigkeit gemäß folgender Tabelle:

| Produkt/ Zubereitungsart | max. Menge | Werkzeug | Stufe / Taste | Max. Betriebszeit |
|---|------------|-----------|---------------|-------------------|
| Schwerer Teig (z. B. Hefeteig) | 500 g | Knethaken | 1 – 4 | 5 Min. |
| Rührteig, leichte Crêpes-Teige | 750 g | Quirle | 2 – 5 | 5 Min. |
| Biskuitteig, Waffelteig, Sahne | 750 g | Quirle | 2 – 5 | 5 Min. |
| Flüssigkeiten z. B. Dressing, Milchshake | 1 Liter | Quirle | 2 – 5 | 5 Min. |
| | | Mixstab | TURBO | 1 Min. |
| Obst | | Mixstab | TURBO | 1 Min. |
| Zwiebeln, Kräuter | | Mixstab | TURBO | 1 Min. |

Betrieb beenden

1. Stellen Sie den Schalter auf Position „0“. Warten Sie den Stillstand des Motors ab.
2. Ziehen Sie den Netzstecker aus der Steckdose.
3. Trennen Sie das Zubehör vom Gehäuse, um es sofort zu reinigen.

Reinigung

⚠ WARNUNG:

- Ziehen Sie vor der Reinigung immer den Netzstecker.
- Das Gerät auf keinen Fall zum Reinigen in Wasser tauchen. Es könnte zu einem elektrischen Schlag oder Brand führen.

⚠ ACHTUNG:

- Benutzen Sie keine Drahtbürste oder andere scheuernde Gegenstände.
- Benutzen Sie keine scharfen oder scheuernden Reinigungsmittel.
- Reinigen Sie das Gerät sofort nach jeder Benutzung.
- Zur Reinigung des Gehäuses benutzen Sie nur ein feuchtes Spültuch.
- Teigreste, die sich evtl. am Anschlusskabel befinden, wischen Sie ebenfalls nur mit einem Tuch ab.

Zubehör

⚠ WARNUNG: Verletzungsgefahr!

Das Messer des Mixstabes ist sehr scharf. Seien Sie besonders vorsichtig.

⚠ ACHTUNG:

Tauchen Sie den Schaft des Mixstabes nicht komplett unter Wasser. Achten Sie bei der Reinigung darauf, dass kein Wasser in den Schaft eindringt.

- Spülen Sie den Mixstab unter fließendem warmem Wasser ab. Lassen Sie ihn anschließend in aufrechter Position stehen, damit evtl. eingedrungenes Wasser abfließen kann.

- Die Knethaken und Quirle können Sie in einem warmen Spülbad reinigen. Sie sind außerdem spülmaschinengeeignet. Achten Sie darauf, dass die Reinigungsmittel nicht überdosiert werden.
- Trocknen Sie nach der Reinigung alles gründlich ab.

Aufbewahrung

- Reinigen Sie das Gerät wie beschrieben und lassen Sie es vollständig trocknen.
- Wir empfehlen, das Gerät in der Original-Verpackung aufzubewahren, wenn Sie es über einen längeren Zeitraum nicht benutzen möchten.
- Lagern Sie das Gerät immer außerhalb der Reichweite von Kindern an einem gut belüfteten und trockenen Ort.

Geräuschentwicklung

Gemessen wurde der Schalldruckpegel am Ohr einer Bedienperson (LpA) in Übereinstimmung mit der DIN EN ISO 3744.

Ermittelter Schalldruckpegel: ca. 83 dB(A) (kein Limit)

Technische Daten

Modell: HM 3524
 Spannungsversorgung: 220-240 V~, 50/60 Hz
 Leistungsaufnahme: 300 W
 Schutzklasse: II
 Kurzzeitbetrieb: 5 Minuten
 Turbo-Betrieb: 1 Minute
 Nettogewicht: ca. 1,20 kg

Technische und gestalterische Änderungen im Zuge stetiger Produktentwicklungen vorbehalten.

Hinweis zur Richtlinienkonformität

Hiermit erklärt der Hersteller, dass sich das Gerät HM 3524 in Übereinstimmung mit den grundlegenden Anforderungen, der europäischen Richtlinie für elektromagnetische Verträglichkeit (2004/108/EG) und der Niederspannungsrichtlinie (2006/95/EG) befindet.

Garantie

Garantiebedingungen

1. Gegenüber Verbrauchern gewähren wir bei privater Nutzung des Geräts eine Garantie von 24 Monaten ab Kaufdatum.
 Ist das Gerät zur gewerblichen Nutzung geeignet, gewähren wir beim Kauf durch Unternehmer für das Gerät eine Garantie von 12 Monaten.
 Die Garantiezeit für Verbraucher reduziert sich auf 12 Monate, sofern sie ein zur gewerblichen Nutzung geeignetes Gerät – auch teilweise – gewerblich nutzen.
2. Voraussetzung für unsere Garantieleistungen sind der Kauf des Geräts in Deutschland bei einem unserer Vertragshändler sowie die Übersendung einer Kopie des Kaufbelegs und dieses Garantiescheins an uns.

Befindet sich das Gerät zum Zeitpunkt des Garantiefalls im Ausland, muss es auf Kosten des Käufers uns zur Erbringung der Garantieleistungen zur Verfügung gestellt werden.

3. Mängel müssen innerhalb von 14 Tagen nach Erkennbarkeit uns gegenüber schriftlich angezeigt werden. Besteht der Garantieanspruch zu Recht, entscheiden wir, auf welche Art der Schaden/Mangel behoben werden soll, ob durch Reparatur oder durch Austausch eines gleichwertigen Geräts.
4. Garantieleistungen werden nicht für Mängel erbracht, die auf der Nichtbeachtung der Gebrauchsanweisung, unsachgemäßer Behandlung oder normaler Abnutzung des Geräts beruhen. Garantieansprüche sind ferner ausgeschlossen für leicht zerbrechliche Teile, wie zum Beispiel Glas oder Kunststoff. Schließlich sind Garantieansprüche ausgeschlossen, wenn nicht von uns autorisierte Stellen Arbeiten an dem Gerät vornehmen.
5. Durch Garantieleistungen wird die Garantiezeit nicht verlängert. Es besteht auch kein Anspruch auf neue Garantieleistungen. Diese Garantieerklärung ist eine freiwillige Leistung von uns als Hersteller des Geräts. Die gesetzlichen Gewährleistungsrechte (Nacherfüllung, Rücktritt, Schadensersatz und Minderung) werden durch diese Garantie nicht berührt.

Stand 06 2012

Garantieabwicklung

24 Stunden am Tag, 7 Tage in der Woche

Sollte Ihr Gerät innerhalb der Garantiezeit einen Mangel aufweisen, steht Ihnen die schnellste und komfortabelste Möglichkeit der Reklamationsanmeldung über unser SLI - Internet-Serviceportal zur Verfügung.

www.sli24.de

Bitte melden Sie direkt den Servicevorgang auf unserem Online Serviceportal www.sli24.de an. Sie erhalten wenige Sekunden nach Abschluss der Anmeldung ein kostenloses Versandticket per E-Mail übermittelt. Zusätzlich erhalten Sie weitere Informationen zur Abwicklung Ihrer Reklamation.

Mit Ihren persönlichen Zugangsdaten, die direkt nach Ihrer Anmeldung per E-Mail an Sie übermittelt werden, können Sie den Status Ihres Vorgangs auf unserem Serviceportal www.sli24.de online verfolgen.

Sie brauchen das kostenlose Versandticket nur noch auf die Verpackung Ihres gut verpackten Gerätes zu kleben und das Paket bei der nächsten Annahmestelle der Deutschen Post / DHL abzugeben. Der Versand erfolgt für Sie kostenlos an unser Servicecenter bzw. Servicepartner.

So einfach kann Service sein!

1. Anmelden
2. Einpacken
3. Ab zur Post damit

Fertig, so einfach geht es!

Bitte vergessen Sie nicht, dem Gerät eine Kopie Ihres Kaufbeleges (Kassenbon, Rechnung, Lieferschein) als Garantienachweis beizulegen, da wir sonst keine kostenlosen Garantieleistungen erbringen können.

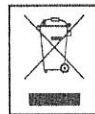
Unser Serviceportal www.sli24.de bietet Ihnen weitere Leistungen an:

- Downloadbereich für Bedienungsanleitungen
- Downloadbereich für Firmwareupdates
- FAQ's, die Ihnen Problemlösungen anbieten
- Kontaktformular
- Zugang zu unseren Zubehör- und Ersatzteile-Webshops

Auch nach der Garantie sind wir für Sie da! – Kostengünstige Reparaturen zum Festpreis!

Bitte nehmen Sie in keinem Fall eine unfreie Einsendung Ihres Gerätes vor. Unfreie Lieferungen werden von uns nicht angenommen. Es entstehen Ihnen damit erhebliche Kosten.

Stand 06 2012



Entsorgung

Bedeutung des Symbols „Mülltonne“

Schonen Sie unsere Umwelt, Elektrogeräte gehören nicht in den Hausmüll.

Nutzen Sie die für die Entsorgung von Elektrogeräten vorgesehenen Sammelstellen und geben dort Ihre Elektrogeräte ab, die Sie nicht mehr benutzen werden.

Sie helfen damit die potenziellen Auswirkungen, durch falsche Entsorgung, auf die Umwelt und die menschliche Gesundheit zu vermeiden.

Sie leisten damit Ihren Beitrag zur Wiederverwertung, zum Recycling und zu anderen Formen der Verwertung von Elektro- und Elektronik-Altgeräten.

Informationen, wo die Geräte zu entsorgen sind, erhalten Sie über Ihre Kommunen oder die Gemeindeverwaltungen.