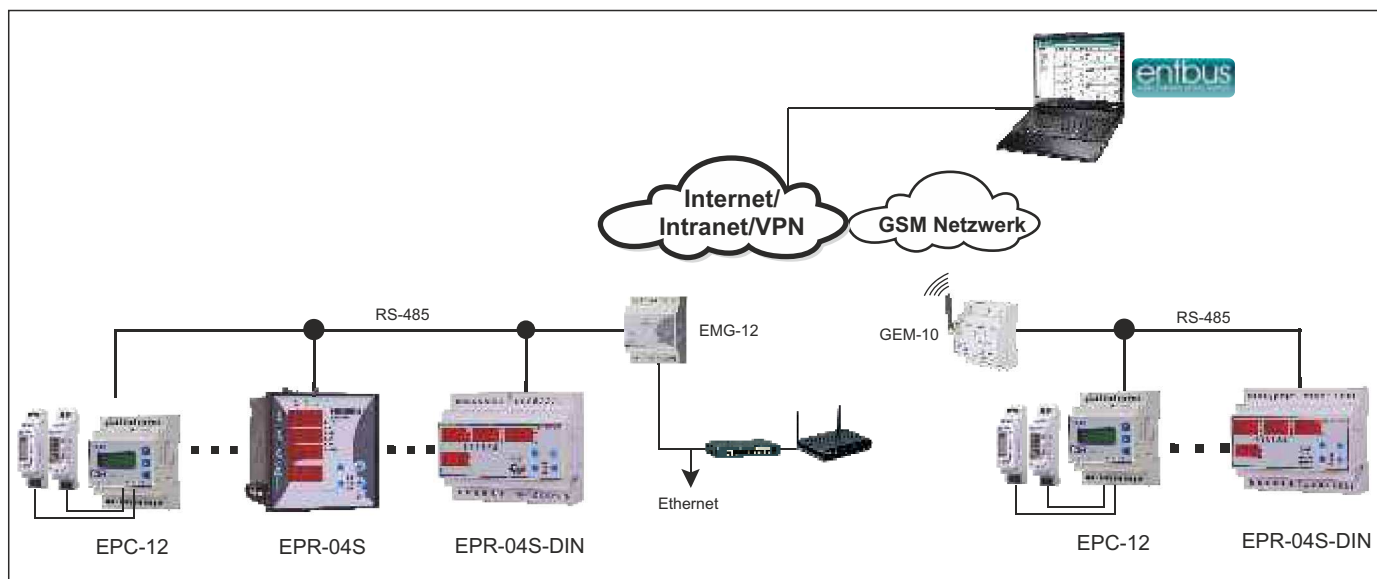


Leistungs- und Energiemessgeräte

EPR Serie / ES Serie



**MID
Zertifikat**



ES-32L

ES-32L / ES-32LS / ES-80L : Elektrizitätszähler Allgemeines

ES-Serien messen den Wirkenergieverbrauch (kWh) in Einphasensystemen direkt und fehlerfrei.

Die wichtigsten Eigenschaften der Geräte sind deren Zuverlässigkeit, geringe Größe, geringes Gewicht, modernes Design und leichte Installation.

ES-32LS: Speichert die Energiemessungen in seinen Modbus-Aufzeichnungen und teilt diese über RS-485 Schnittstelle mit.

ES-32 Serien haben das MID Zertifikat, die Richtlinie für Messgeräte der Europäischen Union.



ES-80L

Sehen Sie Seite 60 für CT-25 Stromwandler.

EIGENSCHAFTEN

	ES-32LS	ES-32L	ES-80L		ES-32LS	ES-32L	ES-80L
GEHÄUSE				UMGEBUNGSBEDINGUNGEN			
Schutzklasse	IP 40			Betriebstemperatur	-20 / +65 °C		
Gewicht	60gr/Stk., Paket:10	60gr,74gr (CT-80D)/Stk., Paket:10		Überspannungskategorie	III		
Anzeige	6+1 Ziffern			Belastungskategorie	II		
Wirkenergie	0-999999.9 kWh			Typ	Innengebrauch		
Genauigkeit	Klasse 1			Umgebungsfeuchtigkeit	90%		
Nennstrom	In=5A	In=40A		NORMEN			
Mindeststrom	0,02A	0,08A		Normen	EN 62052-11, EN 62053-21		
Messbereich	0,02-32A	0,08-80A		Zertifikate	MID Messgeräterichtlinie		
Last	0.5 VA			VERBINDUNGEN			
Überspannungstest	4kV 1.2/50 Mikrosekunden IEC 1000-4-5			Montage	Schienenmontage DIN EN50022		
Burst-Test	4kV IEC 61000-4-4			Anschlussklemmen	Schraubkontakten		
Frequenzbereich	50/60Hz			KOMMUNIKATION			
Betriebsspannung	230VAC - 20% + 15%			Kommunikationsschnittstelle/ Protokoll	RS 485 / MODBUS RTU		
Betriebsfrequenz	50/60 Hz						
Leistungsaufnahme	<2VA						
Impulsausgang	-	1000Imp./kWh					
Impulsdauer	-	Ti=20ms					