

KORONA[®]

Deutsch

Bedienungsanleitung

Toastofen

English

Instruction Manual

Toast Oven

57002



KORONA electric GmbH, Sundern/Germany
www.korona-electric.de

Bestimmungsgemäßer Gebrauch

Lesen Sie vor Inbetriebnahme des Gerätes die folgenden Sicherheitshinweise sowie die Bedienungsanleitung sorgfältig durch und bewahren Sie diese Unterlagen auf. Bei Weitergabe des Gerätes an einen Dritten geben Sie auch diese Anleitung weiter.

Dieses Gerät ist nur zum Erwärmen, Kochen, Backen und Grillen von Lebensmitteln geeignet. Jede andere Verwendung gilt als nicht bestimmungsgemäß und birgt erhebliche Unfallgefahren für den Benutzer. Das Gerät ist **nur** für den privaten und **nicht** für den gewerblichen Gebrauch bestimmt!

Sicherheit:



Dieses Symbol warnt vor allgemeinen **Verletzungsgefahren / Beschädigungen** am Gerät!



Dieses Symbol warnt vor heißen Oberflächen, **Verbrennungsgefahr!**



Dieses Symbol warnt vor Gefahren von **Stromschlag!**



Allgemeine Sicherheitshinweise

- Bei nicht bestimmungsgemäßem Gebrauch oder falscher Handhabung kann keine Haftung für evtl. auftretende Schäden übernommen werden.
- Falsche Bedienung und unsachgemäße Behandlung können zu Störungen am Gerät und zu Verletzungen des Benutzers führen.
- Prüfen Sie vor Inbetriebnahme, ob die Spannung Ihres Haushaltsstroms der Spannungsangabe auf dem Gerät entspricht, damit das Gerät bei Gebrauch nicht überhitzt und beschädigt wird.



Vorsicht! Lebensgefahr durch Stromschlag!

- Gerät, Netzkabel und Netzstecker nicht in Wasser oder andere Flüssigkeiten tauchen.
- Gerät nicht in der Nähe eines Wasch- oder Spülbeckens benutzen.
- Gerät nicht mit feuchten Händen benutzen.
- Gerät nicht im Freien benutzen.

Elektrische Geräte sind kein Spielzeug!

- Das Gerät während des Gebrauchs nie unbeaufsichtigt lassen.
- Erlauben Sie Kindern ab 8 Jahren und älter sowie Personen mit eingeschränkten physischen, sensorischen oder geistigen Fähigkeiten oder mangelnder Erfahrung und Kenntnis nur dann eine unbeaufsichtigte Benutzung des Gerätes, wenn diese eine umfangreiche Unterweisung erhalten haben, die ihnen eine gefahrlose Benutzung des Gerätes erlaubt und diese die Gefahren bei unsachgemäßer Benutzung verstehen. Kinder sollten beaufsichtigt werden, um sicherzustellen, dass diese nicht mit dem Gerät spielen. Reinigung und Pflege des Gerätes darf **nicht** von Kindern unter 8 Jahren vorgenommen werden, es sei denn, diese sind älter als 8 Jahre und werden beaufsichtigt.
- Gerät und Netzkabel vor Kindern unter 8 Jahren unzugänglich aufbewahren.
- **Ziehen Sie immer den Netzstecker**, wenn das Gerät nicht in Betrieb ist und vor dem Reinigen.
- Netzkabel nur am Stecker aus der Steckdose ziehen.
- Gerät und Netzkabel dürfen nicht mit heißen Oberflächen in Berührung kommen, damit es nicht zu Beschädigungen am Gerät kommt.
- Das Netzkabel sollte nicht über die Tischkante/Arbeitsfläche herunterhängen, um ein Herunterreißen des Gerätes zu verhindern. Es darf nicht an scharfen Gegenständen scheuern.

- Das Netzkabel nicht knicken oder um das Gerät wickeln.

Das Gerät nicht verwenden,

- wenn das Netzkabel beschädigt ist.
- bei Funktionsstörungen.
- wenn das Gerät durch einen Sturz oder eine andere Ursache möglicherweise Schaden genommen hat.
Schäden an der Netzanschlussleitung müssen durch eine autorisierte Fachwerkstatt überprüft bzw. repariert werden. Nehmen Sie selbst niemals Veränderungen oder Reparaturen an dem Gerät vor.
- Verwenden Sie nur Original-Zubehörteile.
- Keinerlei Gegenstände in das Innere des Gehäuses einführen.
- Niemals selbst versuchen, das Gehäuse zu öffnen!
- Verwenden Sie dieses Gerät **nicht** zusammen mit einer externen Zeitschaltuhr oder einem separaten Fernwirksystem.

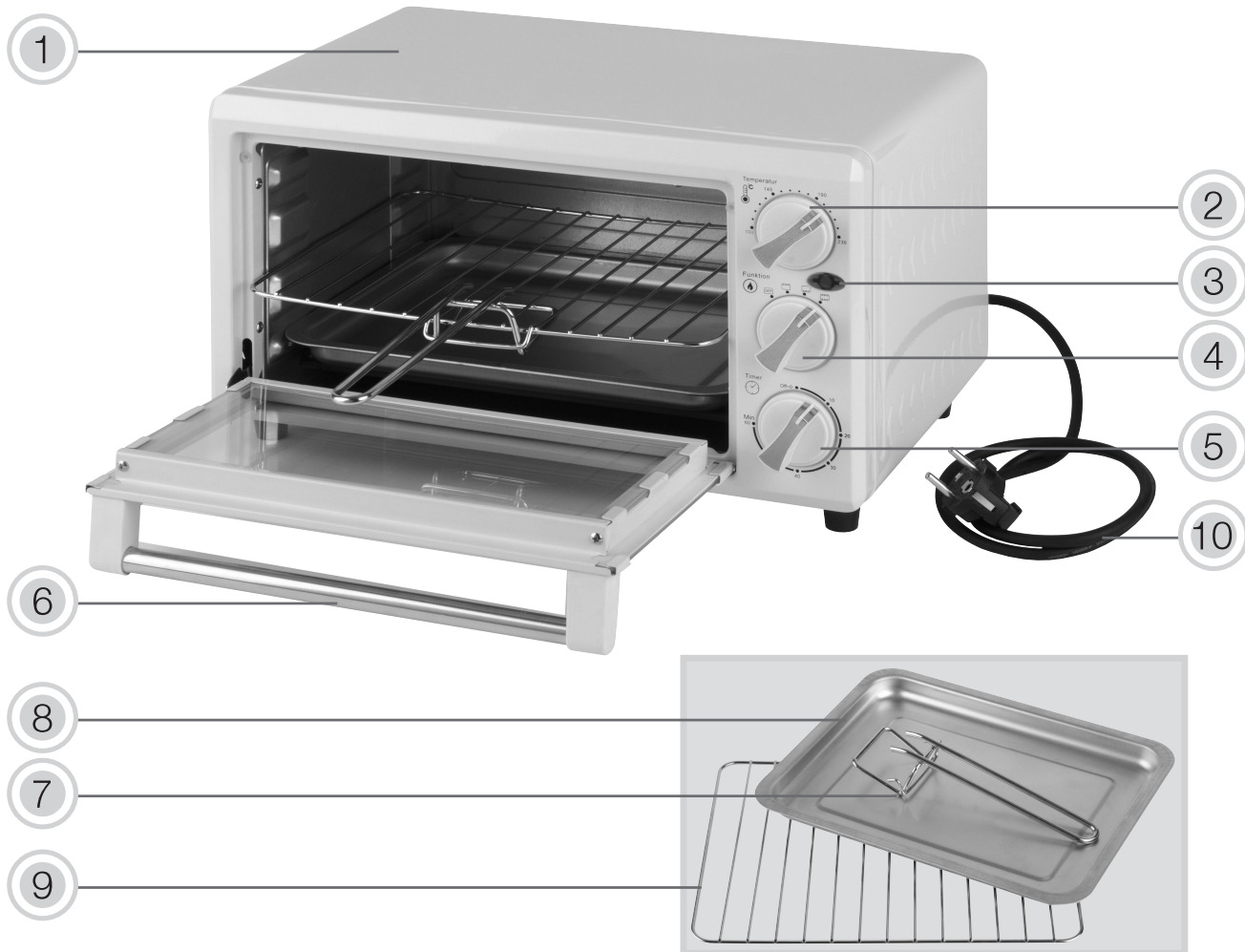
Gerätebezogene Sicherheitshinweise



Warnung! Zur Vermeidung von Verletzungen/ Beschädigungen des Gerätes, elektrischem Schock, eines Brandes und Verbrennungen!

- Das Gerät darf nur für den vorgesehenen Zweck genutzt werden.
- Stellen Sie das Gerät auf einen Tisch oder eine andere ebene, rutschfeste und hitzebeständige Arbeitsfläche. Stellen Sie es auf keine Metalloberfläche.
- **Vorsicht!** Während des Betriebes werden Gehäuse und Sichtfenster sehr heiß. Achten Sie unbedingt darauf, dass Sie während und nach der Benutzung des Gerätes nicht mit den aufgeheizten Teilen in Verbindung kommen.
Verbrennungsgefahr!
- Niemals die Heizstäbe berühren. **Verbrennungsgefahr!**

- Das Gerät während des Betriebes nicht bewegen oder verschieben. Es besteht **Verbrennungsgefahr!**
- Das Gerät darf nicht unter oder in der Nähe von brennbaren Materialien, wie Hängeschränken oder Fenstervorhängen, etc. genutzt werden.
- Stützen Sie sich nicht auf der Glastür ab. Stellen Sie keine Gegenstände auf die Glastür. Das führt zu Beschädigungen an den Scharnieren.
- Lassen Sie das Gerät während des Betriebes **niemals** unbeaufsichtigt.
- Decken Sie nie die Lüftungsschlitze ab. Sorgen Sie für eine ausreichende Belüftung und halten Sie einen Sicherheitsabstand rings um das Gerät ein.
- **Vorsicht:** Besonders öl- bzw. fetthaltige Speisen können sich bei hoher Hitze leicht entzünden
- Vermeiden Sie zusätzliche Wärmezufuhr und stellen Sie das Gerät nicht in der Nähe von Wärme- bzw. Magnetquellen auf. Sorgen Sie für eine trockene Umgebung.
- Benutzen Sie keine Mehrfachsteckdosen. Der Netzstecker des Geräts muß im Notfall leicht erreichbar sein.
- Benutzen Sie das Gerät nicht zum Aufbewahren von Lebensmitteln oder anderen Dingen.
- Benutzen Sie nur hitzebeständiges Geschirr.
- Nach Gebrauch **immer** den Netzstecker ziehen.
- Gerät vor dem Reinigen unbedingt abkühlen lassen.



Produkt Beschreibung

1. Gehäuse
2. Temperaturregler
3. Kontrollleuchte
4. Funktionsregler
5. Timer und An-/Ausschalter
6. Griff der Glastür
7. Griff für Backblech und Grillrost
8. Backblech
9. Back- bzw. Grillrost
10. Netzkabel und -stecker

Temperaturregler

Mit dem Temperaturregler kann die gewünschte Temperatur eingestellt werden.

Funktionsschalter

Aktiviert die folgenden Funktion

- Aus
- Oberhitze
- Unterhitze
- Ober- und Unterhitze

Timer / Ein- Ausschalter

Das Gerät ist erst betriebsbereit, wenn mit dem Timer eine Back- bzw. Grillzeit ausgewählt wird.

Einstellungen:

- Aus
- Zeiteinstellung bis zu 60 Minuten


Das Gerät schaltet sich automatisch mit einem Alarm-Ton (DING) nach Ablauf der voreingestellten Back- bzw. Grillzeit ab.

Vor Erstgebrauch


- Entfernen Sie alle Verpackungsmaterialien und überprüfen Sie das Gerät auf
- Vollständigkeit und Unversehrtheit.
- **Falls das Gerät Schäden aufweist, unter keinen Umständen benutzen.**

Die Heizelemente des Grills verfügen über eine Schutzschicht. Betreiben Sie daher das Gerät, ohne Lebensmittel und bei geöffneter Gerätetür, für ca. 15 Minuten auf höchster Stufe, damit die aufgetragene Schutzschicht einbrennen kann. Dies kann zu einer geringen Rauch- bzw. Geruchsentwicklung führen. Dies ist normal und nicht schädlich. Sorgen Sie dabei für eine ausreichende Belüftung.

Nach diesem Aufheizprozess lassen Sie das Gerät vollständig auskühlen und reinigen es gemäß "Reinigung und Pflege".

 **Warnung:** Plastiktüten können eine Gefahr darstellen, außerhalb der Reichweite von Kleinkindern und Babies aufbewahren.

Standort

 **Achtung:** Das Gerät nur an eine ordnungsgemäß installierte, Steckdose anschließen. Betreiben Sie das Gerät nicht zusammen mit einer externen Zeitschaltuhr oder einem separaten Fernwirksystem. Das Gerät darf nicht in einem Schrank eingebaut werden, da im Notfall die Steckdose leicht erreichbar sein muß.


Stellen Sie das Gerät auf eine ebene, rutschfeste und hitzebeständige Arbeitsfläche.

Achten Sie darauf, daß eine ausreichende Belüftung gewährleistet ist.

Halten Sie die folgenden Sicherheitsabstände zu den Wänden ein:

- Rückseite: 10 cm
- Seitlich: 5 cm
- Oben: 20 cm

Bedienung

 **Achten Sie unbedingt darauf, dass Sie während und kurz nach der Benutzung des Gerätes, nicht mit den aufgeheizten Teilen in Berührung kommen. Es besteht Verbrennungsgefahr! Benutzen Sie zur Entnahme der Lebensmittel Topflappen**

Kochen, Backen und Grillen

Oberhitze / Grillen

Grillen, Aufläufe, zum Überbacken, etc.

Unterhitze:

Kekse, Pizza, etc.

Kombination von Ober- und Unterhitze:

Kuchen, Baguette (gefroren), zum Zubereiten von Braten, Pizza (gefroren), etc.

Dies sind nur Vorschläge, verlassen Sie sich auf Ihre Erfahrung beim Kochen.

Nehmen Sie das Backblech (8) und den Grill- bzw. Backrost (9) aus dem Gerät und legen Sie diese gegebenenfalls mit Backpapier aus. Das Backblech (8) kann auch mit Butter oder Öl bestrichen werden. Lassen Sie das Gerät vor jeder Benutzung auf die gewünschte Temperatur aufheizen. Wählen Sie die gewünschte Temperatur (2) und stellen Sie den Timer (5) auf 10 Minuten.

1. Stellen Sie das Gerät auf eine ebene, stabile, rutschfeste und hitzebeständige Arbeitsfläche und schließen es an eine ordnungsgemäß installierte und frei zugängliche Steckdose an.
2. Abhängig von der gewünschten Temperatur (2), heizen Sie das Gerät für ca. 10 Minuten (5) auf. Lassen Sie dabei die Tür geschlossen.
3. Nachdem der Aufheizvorgang beendet ist, stellen/legen Sie das Back- bzw. Grillgut auf das Backblech (8) bzw. Grillrost (9) und schieben Sie es in eine der Führungsschienen im Garraum. Schließen Sie die Tür.

Hinweis: Falls Sie Grillgut mit einem hohen Fettgehalt auf dem Grillrost (9) vorbereiten, empfiehlt es sich das Backblech (8) in die unterste Führungsschiene zu schieben, um das tropfende Fett aufzufangen. Um ein gleichmäßiges Backergebnis bzw. Kochergebnis zu erzielen, empfehlen wir die mittlere Führungsschiene zu benutzen.

4. Wählen Sie die gewünschte Temperatur mit dem Temperaturregler (2). Danach mit dem Funktionsschalter (4) zwischen Oberhitze, Unterhitze oder Ober-/Unterhitze auswählen. Im Grillbetrieb immer die höchste Temperatur, 230 °C, und Oberhitze wählen.

5. Die Kontrollleuchte (3) leuchtet auf, sobald eine voreingestellte Zeit mit dem Timer (5) ausgewählt wird.

Hinweis: Während des Back- bzw. Grillvorgangs kann die Temperatur sowie die voreingestellte Zeit jederzeit adjustiert werden.

6. Sobald die voreingestellte Zeit abgelaufen ist, schaltet sich das Gerät mit einem Alarm-Ton (DING) automatisch ab. Der Ein-/Ausschalter (5) schiebt sich auf die OFF (Aus) Position.

7. Nach Beendigung des Back- bzw. Grillvorgangs stellen Sie sicher, dass der Timer (5) sowie der Funktionsschalter (4) auf OFF (Aus) Position stehen.

8. Ziehen Sie den Netzstecker (10) und lassen Sie das Gerät komplett abkühlen.

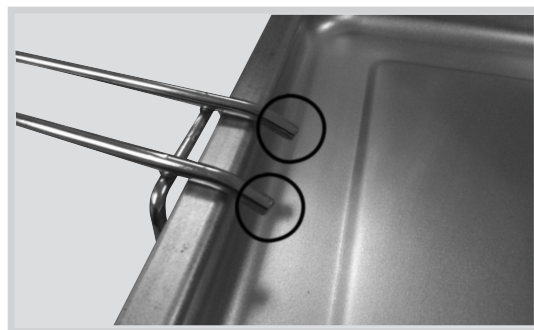
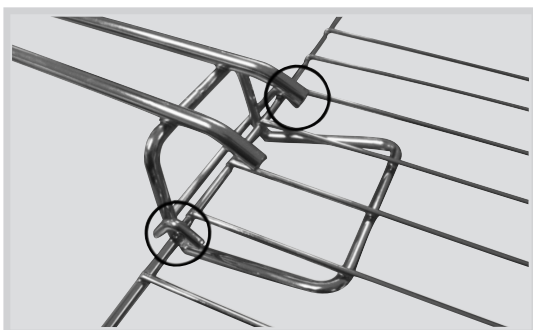
Das Gerät ist mit einem Thermostat ausgestattet. Während des Aufheizvorgangs schaltet sich das Gerät an und aus, um eine konstante Gartemperatur zu gewährleisten.

Entnahme des Backblechs bzw. Grillrostes

Zur Entnahme des Backblechs (8) bzw. des Grillrostes (9) benutzen Sie immer den mitgelieferten Griff (7) oder Topflappen.

Verbrennungsgefahr!

Zur Entnahme des Backblechs (8) / Grillrostes (9), siehe untenstehende Bilder.



Reinigung und Pflege

Aus hygienischen Gründen, das Gerät regelmäßig reinigen, nach jeder Benutzung, Lebensmittelreste entfernen. Starke Fettrückstände können überhitzen und zu Rauch- bzw. Brandentwicklung führen.



Vor der Reinigung immer den Netzstecker (10) des Gerätes ziehen und komplett abkühlen lassen. Gerät und Netzkabel niemals in Wasser oder andere Flüssigkeiten eintauchen. **Elektrischer Schock!**

Zum Reinigen des Gerätes **keine**

- aggressiven Reinigungsmittel oder Scheuermittel
- handelsüblichen Backofenreiniger verwenden.

Reinigen Sie das Gehäuse (1) mit einem leicht feuchten Tuch. Entfernen Sie regelmäßig beidseitig Spritzer an Tür und Sichtfenster, den Türdichtungen und angrenzenden Bereichen mit einem feuchten Tuch.

Backblech (8) bzw. Grillrost (9) in warmem Spülwasser reinigen. Vorher abkühlen lassen.

Den Garraum nach jedem Gebrauch mit einem weichen feuchten Tuch auswischen. Falls notwendig etwas Spülwasser benutzen und trockenreiben. Es darf kein Wasser in die Lüftungsöffnungen dringen.

Entsorgungshinweis



Altgeräte, die mit dem abgebildeten Symbol gekennzeichnet sind, dürfen nicht mit dem Hausmüll entsorgt werden, sondern müssen – gemäß Elektro- und Elektronikgerätegesetz vom 24. März 2005 – fachgerecht entsorgt werden. Bitte geben Sie dieses Gerät am Ende seiner Verwendung zur Entsorgung an den dafür vorgesehenen öffentlichen Sammelstellen ab.

Ihre Toaster 57002 befindet sich in einer Verpackung. Verpackungen sind Wertstoffe und somit wiederverwendungsfähig oder können in den Rohstoffkreislauf zurückgeführt werden.

Technische Daten

Netzspannung:	220 - 240 V ~ 50/60 Hz
Nennleistung:	1200 W
Schutzklasse:	I
Fassungsvermögen:	14 L



Technische Änderungen vorbehalten!

Garantie und Service:

Sie erhalten 2 Jahre Garantie ab Kaufdatum auf Material- und Fabrikationsfehler der Produkte.

Die Garantie gilt nicht:

- im Falle von Schäden, die auf unsachgemäßer Bedienung beruhen
- für Verschleißteile (z.B. Batterien)
- für Mängel, die dem Kunden bereits beim Kauf bekannt waren
- bei Eigenverschulden des Kunden

Die gesetzlichen Gewährleistungen des Kunden bleiben durch die Garantie unberührt. Für Geltendmachung eines Garantiefalles innerhalb der Garantiezeit ist durch den Kunden der Nachweis des Kaufes zu führen.

Die Garantie ist innerhalb eines Zeitraumes von 2 Jahren ab Kaufdatum gegenüber der

KORONA electric GmbH, Sundern.

Service Adresse:

KORONA Service, Am Steinbach 9, 59872 Meschede-Enste

Telefon Hotline: 02933 90284-80

Mail: service@korona-electric.de

web: www.korona-electric.de

geltend zu machen. Der Kunde hat im Garantiefall das Recht zur Reparatur der Ware bei unseren eigenen oder bei von uns autorisierten Werkstätten. Weitergehende Rechte werden dem Kunden (aufgrund der Garantie) nicht eingeräumt.

Intended Use

Before use, please read these instructions carefully and keep them in a safe place for future reference. When passing on the appliance to a third party, make sure to include these instructions for use.

This appliance is only intended for heating up, cooking, baking and broiling foods. This appliance is **only** intended for private household use and **not** for commercial use!

Safety:



This symbol identifies hazards which may cause injuries!



This symbol warns of hot surfaces. Risk of burns!



This symbol identifies electric shock hazards!



General Safety Instructions

- Manufacturer takes no responsibility for any damage caused by incorrect use.
- Incorrect or improper use can damage the appliance and cause injuries to the user.
- Before connecting this appliance to the mains, make sure your local voltage matches the technical data of the appliance. Otherwise the appliance may overheat and get damaged.



Caution! Danger of electric shock!

- Never put the appliance, cord or plug into water or any other liquid.
- Do not use the appliance near a sink or wash basin.
- Do not use the appliance with wet hands.
- Do not use the appliance outdoors.

An electric appliance is not a toy!

- Never leave the appliance unattended during use.
- This appliance can be used by children aged from 8 years and above and persons with reduced physical, sensory or mental capabilities or lack of experience and knowledge if they have been given supervision or instruction concerning the use of the appliance in a safe way and understand the hazards involved. Children shall not play with the appliance. Cleaning and user maintenance shall not be made by children unless they are older than 8 and supervised.
- Keep the appliance and its cord out of reach of children less than 8 years.
- **Always unplug your appliance** when it is not in use, and before cleaning.
- Always pull the plug – not the cord.
- Keep the appliance and the cord well away from any hot surfaces to avoid any damage to the appliance.
- Make sure the cord may not inadvertently be pulled or cause anyone to trip when in use. Do not allow the cord to hang over sharp edges.
- Do not bend the cord or wind it round the appliance.

Do not use the appliance,

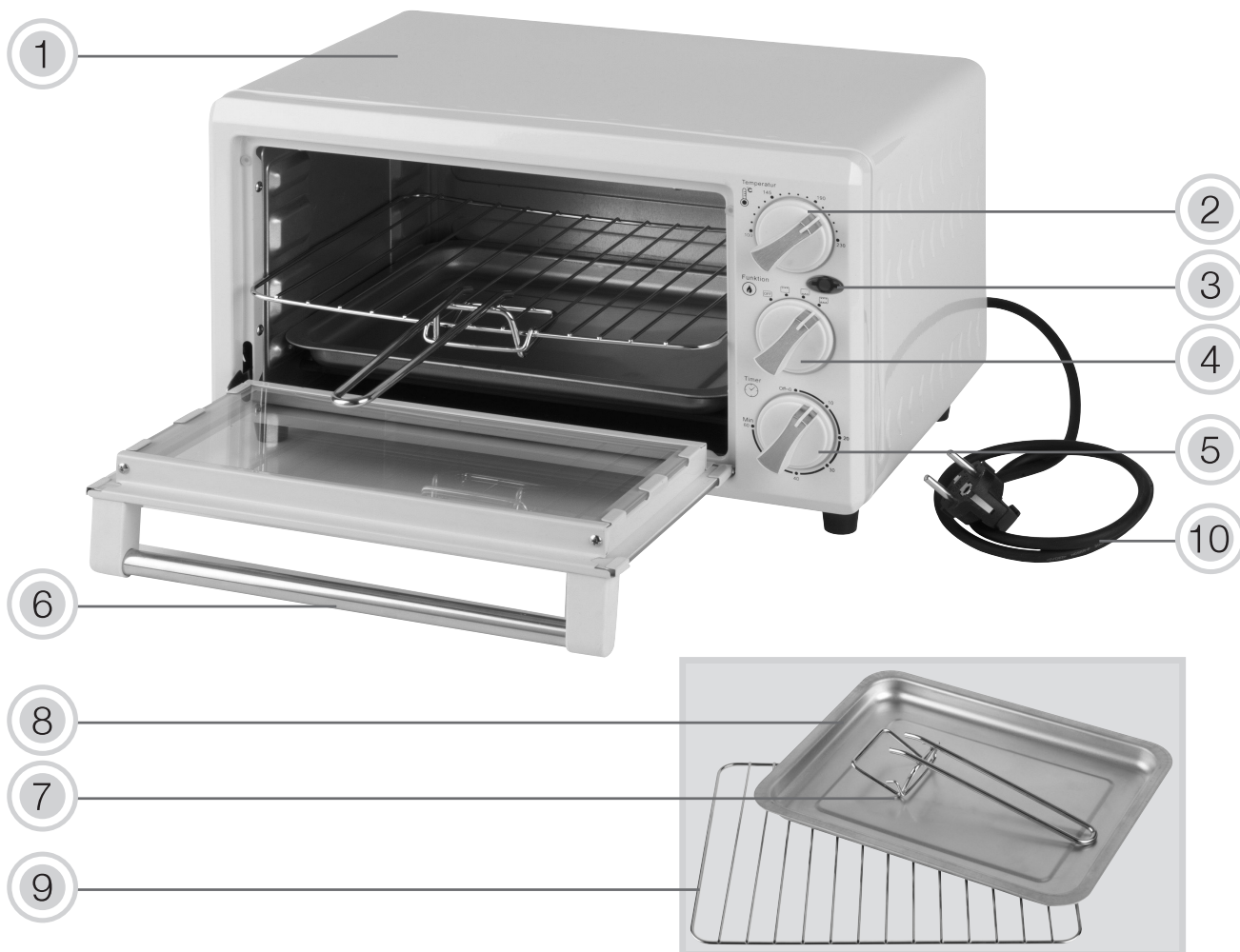
- if the cord is damaged.
- in case of malfunction.
- if the appliance was dropped or is damaged otherwise.
Have it checked and, if necessary, repaired by a qualified person/Customer Service. Never attempt to make any modifications to or repair the appliance yourself.
- Only use accessories evaluated for use with this appliance.
- Never attempt to drive any objects into the appliance.
- Never attempt to open the housing yourself!
- The appliance is not intended to be operated by means of an external timer or separate remote-control system.

Special Safety Instructions



To avoid the possibility of injury/damage to the appliance, electric shock, fire and risk of burns!

- **Only** use the appliance for its intended purpose and as described in this manual.
- Place the appliance on a even and heat-resistant surface. Do not place it on top of a metal surface.
- **Attention:** The temperature of accessible surfaces may be high during operation. Therefore, do **not** touch the appliance during and/or immediately after operation. **Danger of serious burns!**
- Do **not** touch the accessible heating elements. **Danger of serious burns.**
- Do **not** move the appliance during operation.
- Do **not** use the appliance close to or under inflammable objects, e.g. curtains, wall cabinets.
- Do **not** support yourself on the glass door. Do **NOT** place objects on the glass door. This would cause damage to the hinges.
- Do **not** leave appliance unattended while in use.
- **Never** cover the ventilation slots. Make sure that the equipment is kept in a well ventilated place with sufficient distance to the walls.
- **Attention:** Foods with a high oil and fat content might easily ignite and catch fire.
- **Do not** place any heat sources and magnetic objects near or on top of the appliance and make sure that the surrounding environment shall be dry and free of damp.
- **Do not** connect any other household appliances to the same receptacle/multiple receptacle, as in an emergency the plug must be quickly accessible.
- **Never** use the appliance to store food or other material.
- **Only** use heat-resistant cookware.
- **Always** unplug the appliance after use and let it completely cool down before cleaning.



Product Description

1. Housing
2. Temperature control switch
3. Indicator light
4. Function control switch
5. Timer
6. Glass door handle
7. Handle for baking tray and grill rack
8. Baking tray
9. Grill rack
10. Power cord and plug

Temperature Control Switch

The temperature control sets the desired temperature level (100°C - 230°C).

Function Control Switch

Enables you to choose between

- Off setting
- Upper heat only
- Lower heat only
- Lower and upper heat

Timer / On/Off switch

The appliance is only ready to be used once the timer is set.

Settings:

- Off
- Time up to 60 Minutes


After the preset time has elapsed an acoustic sound (DING) can be heard and the appliance shuts down automatically.

Before First Use


- Remove all packaging material and check whether the appliance is complete and undamaged.
- Completely unwind the power cord.
- Do not use the appliance if it shows any sign of damage.

The heating elements of the appliance do have a protective coating. To remove the protective layers on the heating elements, heat up the appliance for about 15 minutes on the highest setting without food. Leave the appliance door completely open. This could cause a slight build-up of smoke and odour. This doesn't cause any harm nor does it mean that your appliance does not work properly. Make sure that the room is well ventilated!

Afterwards, let the appliance completely cool down and clean it according to **Cleaning and Care**.

 **Warning:** Plastic bags are a danger to toddlers and babies, therefore keep them away to avoid suffocation.


Location

 **Warning:** This appliance should only be connected to a properly installed wall socket and should not be operated by any means of an external timer or separate remote-control system. This appliance is a countertop product and should not be used for built-in solution. In case of emergency, the socket must be easily accessible.

Place the appliance on an even and heat resistant surface. Make sure to adhere to the following safety distance between the appliance and the wall.

- 10 cm, rear
- 5 cm, each side
- 20 cm, above

Operation

 **The temperature of accessible surfaces may be high during operation. Therefore, do not touch the appliance during and/or immediately after operation. Use pot handlers when handling the food.**

Cooking, baking and broiling

Upper heat / Grill:

Broiling, casseroles, au gratin, etc.

Lower heat:

Cookies, Pizza, etc.

Combination of upper and lower heat:

Cakes, (frozen) baguette, roasts, (frozen) pizza, etc.

These are only recommendations, you should also rely on your experience.

Remove the baking tray (8) and the grill rack (9) from the appliance and line it, if necessary with some baking paper or apply evenly some butter/oil to the baking tray (8). Before each use, depending on the temperature setting (2) allow the appliance to heat up for approx. 10 minutes to the required temperatures. Choose the desired temperature (2) and set the timer (5) to 10 Minutes.

1. Place the appliance on an even and heat-resistant surface and connect it to the mains.
2. Preheat the appliance, using upper and lower heat, for approx. 10 minutes depending on the required temperature. Leave the door closed during this process.
3. After the preheating process is finished, place the food to be cooked/baked/broiled onto the baking tray (8) / grill rack (9), insert it in one of the guide rails and close the door.

Note: When cooking food with a high fat content, do use the baking tray (8) to avoid any dripping into the interior of the unit. To obtain an even baking / cooking result, we recommend to use the middle guide rail when inserting the baking tray (8) / grill rack (9).

4. Choose the desired heat function (4), set the required temperature (2) and preset the respective time (5) by turning each switch into clockwise direction. When using the grill function, always choose the highest temperature (230 °C) and upper heat.
5. The indicator light (3) of the appliance will light up as soon as the time has been set by the timer (5).

Note: During the cooking/baking/broiling process, the preset heat / time can be adjusted at any time during the process.

6. Once the preset time has elapsed, you will hear an alarm sound (“DING”) and the appliance switches off automatically. The On/Off switch (5) moves to OFF position.

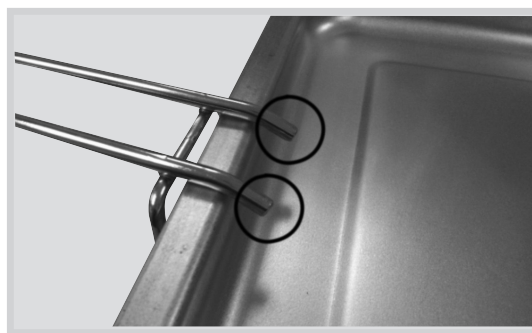
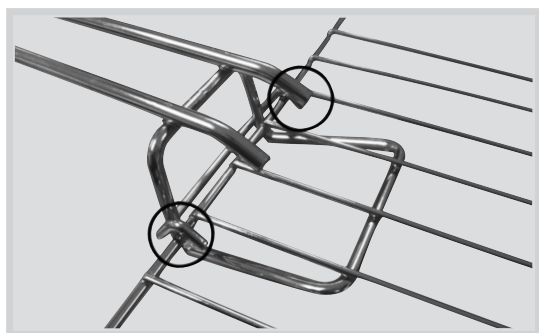
7. After use, always make sure that the function control (4) and timer (5) switch are switched OFF and disconnect the appliance from the mains.

During operation, an integrated thermostat switches the appliance on and off to ensure a constant temperature.

Removing the baking tray/ grill rack

When removing the baking tray (8) / grill rack (9) always use the provided handle (7) or pot handlers. Let the accessories cool down before cleaning. **Danger of burns!**

To lift the grill rack (9) / baking tray (8) out, see pictures underneath



Cleaning and Care

Due to hygienic reasons clean your toast oven on a regular basis, best after each use, and remove any food residues.

Not doing so could possibly result in a hazardous situation.



Before cleaning, always switch off the appliance and disconnect it from the mains. Let it completely cool down.

Never immerse the appliance in water. **Danger! Electric Shock!**

When cleaning the appliance **never** use any

- aggressive cleaning agents and/or other hard objects.
- commercial oven cleaners / steam cleaners.

Clean the body of the appliance with a moistened soft cloth. Clean both sides of the oven door, the door sealing and adjacent areas with a moistened damp cloth. Once the baking tray (8) / grill rack (9) has cooled down, clean it in warm water using some dishwashing detergent, rinse and dry it thoroughly. Remove splatter/food residues inside the appliance with a damp soft cloth. If necessary, use a mild washing up liquid. Make sure that no water gets into the air vents and other parts inside the appliance.

Storage

After use disconnect the appliance from the mains and let it completely cool down. Keep it away from children and store it in a clean and dry place.

Disposal Instructions



Waste electrical devices marked with this sign must not be disposed of with your household waste, but – according to the EU directive on Waste Electric And  Electronic Equipment of 24th March 2005 – are to be collected separately. Therefore, please return this device at the end of its life cycle to special collection points for disposal or your local dealer.

Your toast oven 57002 is packed in a retail box. Such boxes are recyclable waste, i.e. they are reusable or recyclable.

Technical Data:

Voltage: 220 - 240 V ~ 50/60 Hz

Rated Power: 1200 W

Protection Class: I

Capacity: 14 L

Subject to change without notice!



Guarantee:

This product is guaranteed against defects in materials and workmanship for a period of 2 years.

This guarantee is not valid:

- if the appliance has not been used in accordance to the instructions
- for damages due to wear and tear (batteries, etc.)
- for damages known by customer at time of purchase
- for damages caused by owner

This guarantee does not affect your statutory right, nor any legal right you may have as a customer under applicable national legislation governing the purchase of goods.

In order to assert his/her right in a guarantee case during the guaranteed period, the customer must provide evidence of the date of purchase (receipt).

The guarantee is to be asserted against

KORONA electric GmbH, Sundern/Germany.

Service Address:

KORONA Service, Am Steinbach 9, 59872 Meschede, Germany

Telephone Hotline: 02933 90284-80

Mail: service@korona-electric.de

web: www.korona-electric.de

within 2 years after the date of purchase. In case of guarantee the customer is given the right to get the appliance repaired at our own or at an authorized shop. Further rights (due to guarantee case) are not given to the customer.

KORONA[®]

Ref: 57002/29-2013.8