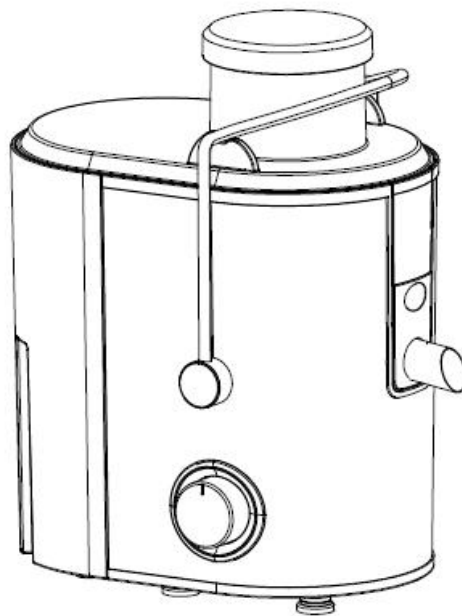


silva
homeline

Entsafter

Modell: AE 4040



Bedienungsanleitung



Bitte lesen Sie die Betriebsanleitung vor Inbetriebnahme sorgfältig durch und heben Sie diese für den späteren Gebrauch gut auf.

Sicherheitshinweise

- Das Gerät darf nicht von Kindern benutzt werden. Das Gerät und seine Anschlussleitung sind von Kindern fernzuhalten.
- Geräte können von Personen mit reduzierten physischen, sensorischen oder mentalen Fähigkeiten oder Mangel an Erfahrung und/oder Wissen benutzt werden, wenn sie beaufsichtigt oder bezüglich des sicheren Gebrauchs des Gerätes unterwiesen wurden und die daraus resultierenden Gefahren verstanden haben.
- Kinder dürfen nicht mit dem Gerät spielen.
- Prüfen Sie das Gerät nach dem Auspacken auf Beschädigungen. Sollte das Gerät Beschädigungen aufweisen, nehmen Sie es nicht in Betrieb sondern wenden Sie sich umgehend an Ihren Fachhändler.
- Verpackungsmaterialien wie Plastiktüten oder Styroporsteile sind für Kinder gefährlich. Halten Sie diese Teile daher von Kindern fern.
- Es wird nicht empfohlen, dieses Gerät mit Verlängerungskabeln oder Mehrfachsteckdosen zu verwenden. Sollte es dennoch unumgänglich sein, Verlängerungskabel oder Mehrfachsteckdosen zu verwenden, achten Sie immer darauf, dass die verwendeten Kabel TÜV-geprüft sind und den allgemeinen Sicherheitsrichtlinien entsprechen.
- Dieses Gerät ist nur für den Gebrauch in geschlossenen Räumen ausgelegt. Verwenden Sie es niemals im Freien.
- Ziehen Sie niemals am Stromkabel, wenn Sie den Stecker aus der Steckdose ziehen wollen, sondern fassen Sie immer den Stecker.
- Fassen Sie das Gerät oder das Stromkabel nie mit nassen oder feuchten Händen an.
- Fassen Sie die Spitzen des Steckers nicht an, wenn Sie das Gerät ausstecken.
- Verwenden Sie das Gerät nicht im Badezimmer oder in anderen Räumen mit hoher Luftfeuchtigkeit.
- Tauchen Sie das Gerät, sowie das Netzkabel niemals in Wasser oder andere Flüssigkeiten
- Platzieren Sie das Gerät und das Netzkabel nicht neben heißen Oberflächen wie z.B. Herdplatten.
- Stellen Sie das Gerät immer auf ebene, stabile, hitzebeständige Oberflächen.
- Stellen Sie das Gerät nie auf weiche, leicht entflammable Unterlagen, wie z. B. Teppiche.
- Lassen Sie das Netzkabel nicht von der Arbeitsfläche hinunter hängen.
- Ziehen Sie immer den Netzstecker, wenn Sie das Gerät über einen längeren Zeitraum nicht verwenden und vor der Reinigung.
- Ziehen Sie nach dem Ende der Benutzung, vor dem Auseinandernehmen in die einzelnen Teile und bevor Sie es reinigen oder verstauen immer den Netzstecker.
- Stellen Sie das Gerät immer so ab, das es außerhalb der Reichweite von Kindern ist, vor allem, wenn das Gerät in Betrieb ist.
- Verwenden Sie das Gerät nur für die in dieser Anleitung beschriebenen Funktionen. Eine anderweitige Verwendung führt eventuell zu Beschädigungen am Gerät.
- Verwenden Sie ausschließlich Zubehör, wie in der Anleitung empfohlen.
- Behandeln Sie das Produkt sorgfältig. Es kann durch Stöße, Schläge oder Fallen aus bereits geringer Höhe beschädigt werden.
- Ein Umbauen oder Verändern des Produktes ist aus Sicherheitsgründen nicht erlaubt.
- Öffnen Sie das Gehäuse des Gerätes nicht, im Inneren befinden sich keine Bedienelemente.
- Führen Sie Reparaturen nie selber aus, bei Schäden bringen Sie es zur Reparatur zu einer autorisierten Fachwerkstätte.
- Wenn die Netzanschlussleitung des Gerätes beschädigt wird, darf das Gerät nicht in Betrieb genommen werden. Bringen Sie es zur Reparatur zu einer autorisierten Fachwerkstätte.

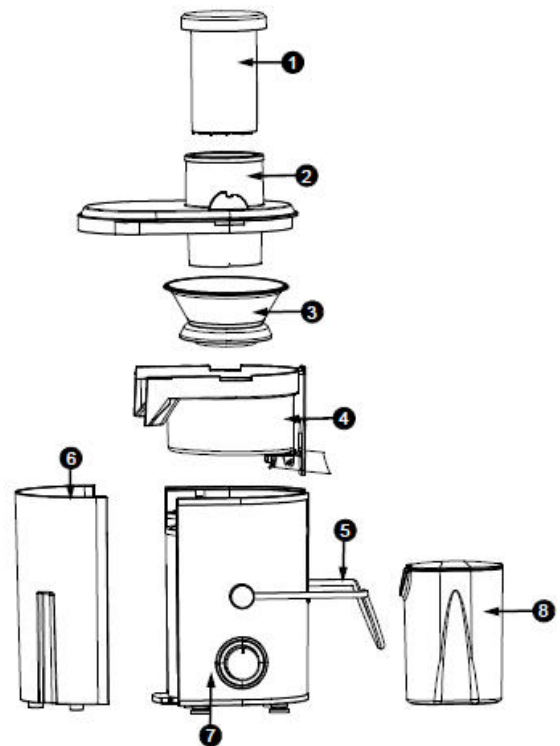
- Diese Bedienungsanleitung dient dazu, Sie mit den Funktionen dieses Gerätes vertraut zu machen. Bewahren Sie diese Anleitung daher stets gut auf, damit Sie jederzeit darauf zugreifen können.

ACHTUNG:

Bei Schäden, die durch unsachgemäße Bedienung resultierend aus der Nichtbeachtung dieser Bedienungsanleitung oder der Sicherheitshinweise entstehen, erlischt der Garantieanspruch.

Bedienteile

1. Stopfer
2. Abdeckung mit Einfüllöffnung
3. Reibe und Sieb
4. Zwischenring
5. Klemmbügel
6. Tresterbehälter
7. Motoreinheit
8. Saftbehälter



Benutzerhinweise

- Verwenden Sie das Gerät nur, wenn es komplett zusammengebaut ist.
- Verwenden Sie das Gerät nicht ohne Tresterbehälter und/oder Saftbehälter.
- Der Entsafter hat ein eingebautes Sicherheitssystem. Es gewährleistet, dass das Gerät nur bei korrekt verschlossenem Deckel in Betrieb genommen werden kann (siehe „Sicherheitssystem“).
- Bevor Sie mit dem Entsaften beginnen, immer erst das Gerät einschalten und dann das vorbereitete Obst und Gemüse in den Einfüllschacht geben.
- Dieses Gerät ist mit einem Überhitzungsschutz ausgestattet: Sollte das Gerät zu lange in Betrieb sein und sich dadurch der Motor überhitzen, schaltet es automatisch aus. In diesem Fall stecken Sie den Entsafter aus und lassen Sie ihn abkühlen. Warten Sie ca. 30 Minuten bis zur nächsten Verwendung.
- Lösen Sie die Spannklemmen niemals während das Gerät in Betrieb ist.
- Verschieben Sie das Gerät nicht, wenn es in Betrieb ist.
- Achten Sie darauf, dass weder der Trester- noch der Saftbehälter und auch der Einfüllschacht nicht überfüllt werden.
- Stecken Sie niemals Ihre Hand oder Gegenstände in die Einfüllöffnung, wenn das Gerät in Betrieb ist. Verwenden Sie zum Nachschieben immer den Stopfer.
- Schauen Sie während des Betriebes nicht von oben in die Einfüllöffnung.
- Das Gerät ist für die Verarbeitung haushaltsüblicher Mengen konstruiert. Es ist nicht für den gewerblichen Gebrauch geeignet.

- Sollte Obst oder Gemüse stecken bleiben, schalte Sie das Gerät aus, ziehen Sie den Netzstecker, warten Sie bis der Motor still steht und nehmen Sie das Gerät auseinander und entfernen Sie blockierenden Teile heraus.
- Entsaften Sie keine Lebensmittel, die kälter als 5 °C oder heißer als 50 °C sind.
- Vor dem ersten Gebrauch spülen Sie alle abnehmbaren Teile mit lauwarmem Wasser und eventuell etwas mildem Spülmittel.
- Lassen Sie das Gerät vor der ersten Verwendung kurze Zeit leer laufen. Es kann aus produktionstechnischen Gründen zu leichter, sonderbarer Geruchsentwicklung kommen. Das ist normal und verschwindet, nachdem der Motor einige Zeit gelaufen ist.

Anschluss

- Das Gerät darf nur an eine vorschriftsmäßig installierte Schutzkontaktsteckdose angeschlossen werden.
- Die Netzspannung muss der auf dem Typenschild des Gerätes angegebenen Spannung entsprechen.
- Das Gerät entspricht den Richtlinien, die für die CE Kennzeichnung verbindlich sind.

Bedienung

Zusammenbau

- Beachten Sie beim Zusammenbau die obenstehenden Abbildungen.
- Stellen Sie die Motoreinheit (7) auf eine ebene und stabile Oberfläche. Die gummierten Standfüße sollten einen sicheren Stand gewähren.
- Setzen Sie den Tresterbehälter (6) auf die entsprechende Halterung auf.
- Setzen Sie den Zwischenring auf die Motoreinheit auf, dass der Ausguss über dem Saftbehälter steht.
- Setzen Sie die Reibe vorsichtig in den Zwischenring ein. Drehen und drücken Sie dabei gleichzeitig leicht nach unten. Achten Sie darauf, dass die Reibe richtig einrastet. Achtung: Der Reibeinsatz ist scharf – Verletzungsgefahr!
- Dann setzen Sie die Abdeckung auf, wobei Sie den Einfüllstutzen über der Reibe bzw. dem Sieb positionieren müssen.
- Ziehen Sie den Klemmbügel über die Abdeckung, bis er an den beidseitigen Klemmvorrichtungen der Abdeckung einrastet.
- Kontrollieren Sie, dass der Saftbehälter richtig unter dem Saftausguss steht und der Ausguss in Tropf-Position (nach unten gerichtet) ist.

Entsaften

Vorbereitung von Gemüse oder Obst

- Das zu entsaftende Obst bzw. Gemüse muss je nach Zustand gesäubert und gewaschen werden.
- Falls erforderlich schälen oder in kleinere Stücke schneiden, damit es in den Einfüllschacht passt. Blätter und Stengel entfernen.
- Steinobst muss prinzipiell entkernt werden.
- Kernobst (z.B. Äpfel, Birnen) kann mit Gehäuse entsaftet werden.
- Obst und Gemüse mit dicker Schale (z.B. Zitrusfrüchte, Melonen, Kiwis, Rote Rüben) erst schälen.
- Bei Trauben den Hauptstiel abschneiden.
- Blattgemüse (z.B. Spinat) und Kräuter fest zusammenrollen.

- Wir empfehlen Ihnen außerdem, bei Zitrusfrüchten die weiße Haut und bei Paprika die Samenkerne zu entfernen, da sie einen bitteren Beigeschmack haben.

Entsaften:

- Vergewissern Sie sich, dass das Gerät komplett und korrekt zusammengesetzt wurde.
- Verbinden Sie den Netzstecker mit einer entsprechenden frei zugänglichen Steckdose.
- Schalten Sie das Gerät ein und lassen Sie es ca. 5 Sek. laufen, ohne Obst oder Gemüse einzufüllen:
 - Pos. 0: Das Gerät ist ausgeschaltet.
 - Pos. 1: Schwächere, langsamere Entsaftungseinstellung;
 - Pos. 2: Stärkere, schnellere Entsaftungseinstellung;
- Geben Sie das vorbereitete Obst oder Gemüse in den Füllschacht und verwenden Sie den Stopfer zum Nachschieben, drücken Sie dabei gleichmäßig, leicht, und langsam nach. Niemals mit den Fingern in den Füllschacht greifen - Verletzungsgefahr!
- Den Entsaftungsprozess rechtzeitig unterbrechen, bevor der Abfallbehälter oder der Saftbehälter voll sind.
- Tropfstopp: Der Entsafter ist mit einer Tropfstopp-Funktion ausgestattet: Wenn Sie den Saftbehälter wegnehmen, drücken Sie den Ausguss nach oben, damit kein Saft mehr nachlaufen kann. Wenn Sie den Saftbehälter wieder unterstellen, drücken Sie den Ausguss wieder nach unten.
- Wenn das Gerät heftig vibriert, langsamer wird und/oder weniger Saft produziert, schalten Sie das Gerät aus, ziehen Sie den Netzstecker, nehmen Sie es auseinander und reinigen Sie es.
- Wenn Sie den Entsaftungsprozess beendet haben, drehen Sie den Ein-/Ausschalter (0-1-2) auf Stufe 0 und ziehen den Netzstecker aus der Steckdose.

Beachten Sie:

- Die Saftausbeute ist u. a. abhängig von der Beschaffenheit der Obst- und Gemüsesorten. Beim Entsaften von Beerenobst ist die Saftausbeute aufgrund des hohen Pektingehaltes (Pektin ist ein natürliches Geliermittel) der Früchte gering. Versuchen Sie nicht, saftlose Früchte wie z. B. Bananen zu entsaften.
- Obst- und Gemüsesäfte enthalten wertvolle Vitamine und Mineralstoffe, die durch Licht- und Sauerstoffeinwirkung rasch beeinträchtigt werden. Diese Säfte sollten deshalb frisch gepresst getrunken werden.
- Das beste Ergebnis erhalten Sie mit frischem Gemüse und reifen Früchten.
- Weiche Gemüsesorten und überreife Früchte erzeugen einen dickeren, trübereren Saft.
- Waschen Sie Früchte/Gemüse sorgfältig und trocknen Sie diese wenn möglich gut ab.
- Wenn Sie einen Mixdrink herstellen, pressen Sie zunächst alle weicheren Zutaten und erst dann die härteren.
- Der Pressrückstand kann als Basis für Suppen, Marmeladen, etc. verwendet werden.
- Wenn das Pressgut sehr weich ist empfiehlt es sich, das Produkt besonders langsam in den Einfüllschacht einfließen zu lassen. Die Qualität des Saftes wird dadurch verbessert.
- Apfelsaft wird schnell braun. Geben Sie dem ausgepressten Saft einige Tropfen Zitronensaft bei.
- Es kann vorkommen, dass der letzte Obstrückstand durch die Fliehkraft beim Zentrifugieren heftig in den Tresterbehälter geschleudert wird. Um das zu vermeiden empfehlen wir, die Obst-/Gemüsestücke vertikal in den Füllschacht zu schieben.

Maximale Betriebszeit:

Wenn Sie diese Einstellung 2 gewählt haben, sollten Sie nicht länger als 1 Minute ohne Unterbrechung entsaften. Schalten Sie das Gerät dann aus und warten Sie 1 Minute, bis Sie mit dem Entsaften fortsetzen. Nach 2 Wiederholungen sollte das Gerät für ca. 15 Minuten abkühlen, bevor Sie es erneut einschalten.


Sicherheitssystem

Der Entsafter lässt sich nur einschalten, wenn der Deckel richtig aufgesetzt und mit dem Klemmbügel befestigt wurde. Sollte sich während des Entsaftens der Klemmbügel lösen, wird der Stromkreis unterbrochen und das Gerät schaltet sich automatisch aus. Ist das der Fall, stellen Sie den Schalter immer erst auf Position „0“.

Schließen Sie nun den Klemmbügel ordnungsgemäß. Anschließend kann das Gerät wieder eingeschaltet und das restliche Gut verarbeitet werden.

Reinigung

Um einen langen, einwandfreien Gebrauch Ihres Gerätes zu gewährleisten ist es notwendig, die einzelnen Teile des Gerätes unmittelbar nach jeder Verwendung sorgfältig zu reinigen. Wenn die Entsaftungsrückstände im Gerät, speziell am Sieb antrocknen, kann es bei der späteren Reinigung zu Beschädigungen kommen.

- Schalten Sie das Gerät aus und ziehen Sie den Netzstecker.
- Nehmen Sie das Gerät auseinander wie zuvor beschrieben.
- Reinigen Sie den Motorblock mit einem feuchten (nicht nassem!) Tuch. Alle anderen Teile unter fließendem, warmem Wasser reinigen. Es kann auch ein mildes Spülmittel verwendet werden.
- Die Kunststoffteile können bei der Verarbeitung von Nahrungsmitteln mit hohem Pigmentinhalt (z.B. Karotten) verfärben: Benutzen Sie in diesem Fall zum Säubern eine Lösung aus Backpulver und Wasser und reiben Sie die fleckigen Stellen ab. Anschließend diese Teile nochmals mit fließendem Wasser abspülen.
- Alle Teile anschließend gut trocknen.
- Verwenden sie zur Säuberung keine aggressiven Reinigungsmittel und vermeiden Sie sehr heißes Wasser.
- Die Teile sind nicht zur Reinigung im Geschirrspüler geeignet.
- Zur Reinigung der Reibe bzw. des Siebes wird die Verwendung eines kleinen Bürstchens (z.B. Zahnbürste) empfohlen.
-  Den Motorblock niemals in Wasser oder in eine andere Flüssigkeit tauchen.
- Wenn Sie das Gerät längere Zeit nicht verwenden, packen Sie es gut gereinigt und trocken in den Karton und bewahren Sie es an einem sauberen, kühlen Platz auf.

Produktdaten

Netzbetrieb:	220V-240 V ~ 50/60 Hz
Leistung:	400 Watt
Saftbehälter:	ca. 350 ml
Tresterbehälter:	ca. 1.200 ml



Design und technische Änderungen vorbehalten!

Hinweise zum Umweltschutz



Dieses Produkt darf am Ende seiner Lebensdauer nicht über den normalen Haushaltsabfall entsorgt werden, sondern muss an einem Sammelpunkt für das Recycling von elektrischen und elektronischen Geräten abgegeben werden. Das Symbol auf dem Produkt, in der Gebrauchsanleitung oder auf der Verpackung weist darauf hin.

Die Werkstoffe sind gemäß ihrer Kennzeichnung wiederverwertbar. Mit der Wiederverwendung, der stofflichen Verwertung oder anderen Formen der Verwertung von Altgeräten, leisten Sie einen wichtigen Beitrag zum Schutze unserer Umwelt.

Bitte fragen Sie bei Ihrer Gemeindeverwaltung nach der zuständigen Entsorgungsstelle.

BEANSTANDUNG

- Fehlerbeschreibung -

BITTE bei Beanstandungen unbedingt ausfüllen.

Bitte KEINE BRIEFE, wir können sie aus technischen Gründen leider nicht beantworten.

GERÄTETYPE:

FUNKTIONSAUSFALL/-STÖRUNG

Wackelkontakt
tritt auf: ständig zeitweise nach Min. Betrieb

ÄUSSERE BESCHÄDIGUNG

Gehäuse Zubehör Netzkabel Motorblock

SONSTIGES

(Bitte möglichst knappe und präzise Angaben)

IHRE ADRESSE		Herzlichen Dank für Ihre Mühe! Wir bitten um etwas Geduld. DEGUPA Vertriebsges.m.b.H. Gewerbeparkstraße 7 A-5081 Anif
Name:		
Straße:		
PLZ, Ort:		
Tel.:		
Mail		

GARANTIE

Auf Ihr Gerät bieten wir 24 Monate Gewährleistung und die handelsübliche Garantie, gerechnet ab Ausstellungsdatum der Rechnung bzw. des Lieferscheines. Innerhalb dieser Garantiezeit werden bei Vorlage der Rechnung bzw. des Lieferscheines alle auftretenden Herstellungs- und/oder Materialfehler kostenlos durch Instandsetzung und/oder Austausch der defekten Teile, bzw. (nach unserer Wahl) durch Umtausch in einen gleichwertigen, einwandfreien Artikel reguliert. Voraussetzung für eine derartige Garantieleistung ist, dass das Gerät sachgemäß behandelt und gepflegt wurde. Über unsere Garantieleistungen hinausgehende Ansprüche sind ausgeschlossen. Die Garantie schließt im berechtigten Fall nur die Reparatur des Gerätes ein. Weitergehende Ansprüche sowie eine Haftung für eventuelle Folgeschäden sind grundsätzlich ausgeschlossen. Keine Garantie kann übernommen werden für Teile, die einer natürlichen Abnutzung unterliegen bzw. bei Schäden, die auf Stoß, fehlerhafte Bedienung, Einwirkung von Feuchtigkeit oder durch andere äußere Einwirkungen oder auch auf Eingriff Dritter zurückzuführen sind. Im Garantiefall ist das Gerät mit Rechnung oder Lieferschein, bzw. unter Angabe des Datums, an dem Sie das Gerät erhalten haben, sowie unter genauer Beschreibung der Mängel und gut verpackt - möglichst im Originalkarton - direkt an die nachstehende Servicezentrale zu senden:

**DEGUPA Vertriebsges.m.b.H.
Gewerbeparkstraße. 7
A-5081 Anif**

GARANTIE:

Die Garantie ist eine freiwillige, vertragliche Zusage des Herstellers (Generalimporteurs), für die es weder inhaltliche noch formale Mindestanforderungen gibt. Viele Garantien umfassen aber nur einen Teil der Kosten, die bei Mängelbehebung entstehen, dafür gelten sie aber in der Regel für alle Mängel, die innerhalb einer bestimmten Frist auftreten.

GEWÄHRLEISTUNG:

Die Gewährleistung ist ausdrücklich im Gesetz festgelegt und betrifft nur Mängel, die zum Zeitpunkt der Übergabe der Waren bestanden haben. Der Anspruch richtet sich immer gegen den Vertragspartner (Händler), der die Behebung des Mangels kostenlos (für den Konsumenten) durchführen beziehungsweise veranlassen muss.