

Raus aus dem Winterschlaf!

Machen Sie mit Bosch Terrasse und Balkon frühlingsfit.



NEU! Der Frühling ist da. Mit den leistungsstarken Bosch Geräten bringen Sie wintergeplagte Gartenmöbel wieder auf Hochglanz. Oder bauen Sie am besten gleich neue! Konstruktionspläne und Tipps hier im Magazin und unter www.bosch-do-it.com. **Sie werden staunen.**



BOSCH

Technik fürs Leben

Frühjahrs- Impressionen

Frühlingsfrische Ideen für Haus, Garten und Terrasse

Hurra, wir können die ersten Sonnenstrahlen wieder unter freiem Himmel genießen! Im leuchtenden Licht des Frühjahrs zeigt sich jetzt so manche Spur, die der Winter hinterlassen hat.

Wir empfehlen: Veranstalten Sie eine Outdoor-Frühjahrsaktion mit der ganzen Familie und überraschen Sie sich gegenseitig mit fantastischen Ergebnissen.

Unsere Frühjahrs-Tipps, Ideen und Bauanleitungen möchten Sie inspirieren und Sie bei der Wahl des richtigen Werkzeugs unterstützen. Sie werden sehen – damit arbeitet es sich nicht nur effizient, es bereitet auch unglaublich viel Spaß! Legen Sie los!

Spannende Tipps, Bauanleitungen und Projektideen in diesem Magazin und unter www.bosch-do-it.com



Seiten

4-5

Das Leben ist bunt, warum nicht auch Ihr Haus?

Ein neuer Anstrich für Balkon & Co.

6-7

Sie möchten Winterspuren beseitigen und Schiefes wieder gerade rücken?

Kabellose Helfer in Haus und Garten.

8-9

Sie möchten Neues und vielleicht auch ein wenig Eindruck schaffen?

Eine neue Terrasse mit eingebauter Beleuchtung.

10-21

Und jetzt geht es erst richtig los!

Noch mehr Heimwerker-Projekte, die Spaß machen.

22-25

Hier finden Sie alles, was Sie brauchen!

Die praktischen Bosch Werkzeuge im Überblick.



*Die
Frühjahrs-
helfer
dieser
Ausgabe!*





Vor dem Sprühen Schleifen!



Farben wirken sich positiv auf unser Wohlbefinden aus. Verleihen Sie der Balkonbrüstung, den Fensterläden oder den Gartenmöbeln in diesem Frühjahr doch einmal eine ganz neue Note. Überlegen Sie sich ein Farbkonzept und setzen Sie frische Akzente. Aber vor dem Schwelgen in Farbe muss der alte Lack ab.

Der Experte fürs Grobe ist der **Bandschleifer** – er befreit große Flächen im Nu von dicken Farbschichten. Bei Werkstücken mit gewölbten Flächen hat sich der **Exzenter-schleifer** mit dem runden Schleifteller bewährt. Geländer, Zäune oder Möbel werden am besten mit dem **Multischleifer** bearbeitet.

*Make-up-Regel für Malerarbeiten:
Ein Anstrich ist immer nur so gut wie
sein Untergrund, der absolut sauber,
trocken und eben sein muss.*



*Was Bosch Schleifer
noch können: Sie
arbeiten nahezu
staubfrei durch ihre
Staubabsaugung und
das Mikro-Filterssystem.*



Sprühen



Umtopfen im Frühjahr!
Dazu wählt man ein Gefäß, das im Durchmesser maximal 4 cm größer ist als das alte. Zwei Tonscherben über dem Bodenloch sorgen für einen freien Ablauf von überflüssigem Gießwasser und für eine gute Luftzirkulation.



Wer damit anfängt, will nicht mehr aufhören: Zahlreiche Oberflächen lassen sich mit den **Bosch Feinsprühsystemen** schnell und einfach verschönern. Ohne große Vorkenntnisse erzielen auch die Hobbyisten unter den Anstreichern professionelle Ergebnisse. Dabei versprühen die **Feinsprühsysteme** neben dem Charme des schnellen Erfolges nicht nur Farbe, sondern auch Lasuren, Lacke und Holzschutzmittel.

Pinselfarbe war gestern! Mit den **Bosch Feinsprühsystemen** tragen Sie schnell, gleichmäßig und sauber Farbe auf – ohne Tropfen und klebende Pinselhaare.

Für jeden Job das richtige Sprühsystem: Die leichte und handliche **PFS 55** hat kleinere Projekte wie z. B. Gartenmöbel voll im Griff. Für größere Flächen und an kniffligen Stellen leistet die **PFS 65** dank ihrem 1,8 m langen Schlauch wertvolle Dienste. Mit dem Schultergurt zum Umhängen erklimmen Sie damit jede Leiter. Mit dem großen Kraftpaket **PFS 105 E** geht alles: Die starke Turbine, der 3,4 m lange Schlauch und der große Farbbehälter folgen Ihnen auf leichtgängigen Rollen überall dahin, wo große Flächen auf eine neue Farbe warten.





Kabellose Helfer!

Es ist durchaus vorstellbar, dass die Idee für ein Akku-Gerät in einem Garten geboren wurde. Ohne lange Leitung unter freiem Himmel arbeiten könnte die Vision gewesen sein! Bosch sei Dank suchen Sie sich heute einfach den schönsten Platz an der Sonne und das Gartenhaus mit Teich entsteht direkt da, wo es hingehört – mit den ausdauernden Lithium-Ionen-Akku-Geräten sind Ihren Ideen fast keine Grenzen gesetzt!



**Kleine Werkzeuge, großer Fortschritt –
Akkus mit Lithium-Ionen-Technologie**

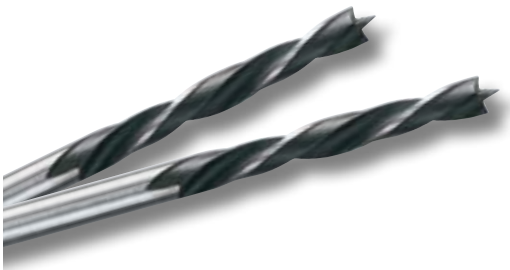
- keine Selbstentladung, kein Memory Effekt – immer volle Power!
- gleiche Leistung bei halber Größe und halbem Gewicht – spart Kraft beim Arbeiten!
- intelligenter Überlastungsschutz – extralange Lebensdauer!

Schrauben und Bohren

Ein Universalgenie wie der **Uneo** ist die Freude jedes Hobby-Heimwerkers. Das Leichtgewicht hämmert selbst in härtesten Beton, schraubt 100 Schrauben mit einer Akku-Ladung und bohrt in kleinsten Ecken! Bei Arbeiten in Haus und Garten braucht ihn irgendwann jeder – also passen Sie gut auf ihn auf!

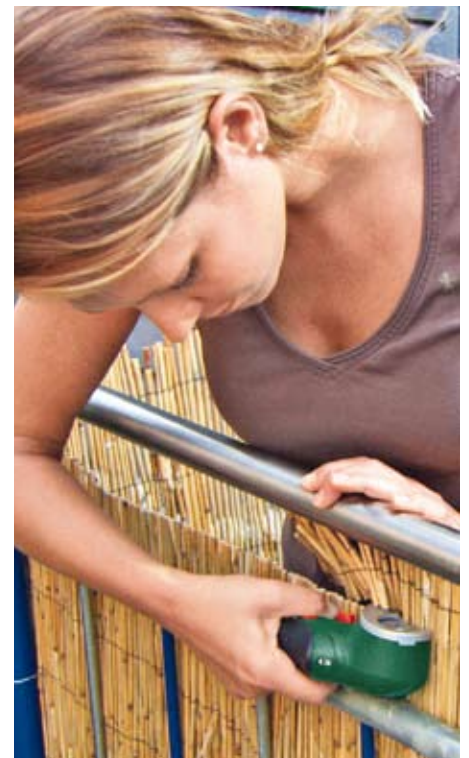


Klein, leicht, stark beim Schrauben und Bohren. Bei längerem Über-Kopf-Arbeiten und größeren Durchmessern empfiehlt sich ein **PSR Akku-Schrauber**. Ob Umbauten, Reparaturen an der Holzbohlenterrasse oder am Gartenhaus, Renovierungsarbeiten und Instandsetzungen von Zäunen im Garten – seine Einsatzmöglichkeiten kennen (fast) keine Grenzen.



Schneiden und Trennen

Schneidet bei Gartenarbeiten extrem gut ab: Der **Xeo** gleitet mühelos durch Rasenbegrenzer, Teichfolie, Bastmatten und sogar durch Äste bis 6 mm Durchmesser. Aber auch im Haus macht sich der **Xeo** überall nützlich: beim Teppichverlegen, Dekorieren oder z. B. Kartonagenzerteilen. Dabei schärft er sich ständig selbst und macht den Klingenswechsel überflüssig. Fazit: als Helfer in Haus und Garten unentbehrlich!





Planen, schrauben und bauen!

Heimwerken könnte eigentlich als Wellness-Programm durchgehen – mit den Händen zu arbeiten wirkt ausgleichend bei zu viel Stress, es entschleunigt und weckt die Kreativität. Probieren Sie es aus! Zum Beispiel mit einer neuen Terrasse Marke „Mein Design“: Strahler im Podest zaubern eine stimmungsvolle Beleuchtung. Entdecken Sie den Heimwerker in sich und legen Sie los – mit der richtigen Anleitung und guten Werkzeugen kommen Sie schnell zu hervorragenden Ergebnissen – Sie werden staunen! Bosch Elektrowerkzeuge gibt es hier im Markt, viele gute Ideen und Anleitungen unter www.bosch-do-it.com.

Das Podest war eine gute Idee! Es gibt der Terrasse eine ganz neue Dimension, vor allem abends.



Ablängen und Trennen



Der Abteilung „präzise Längsschnitte“ stehen die **Handkreissägen** von Bosch vor. Mit einem Höchstmaß an Sicherheit und Bedienkomfort trennen Sie Holz und Kunststoffe und machen auch vor härtestem Terrassenholz nicht halt. Auch exakte Gehrungsschnitte sind für die Bosch Kreissägen kein Problem. Die Bohr- und Schraubarbeiten erledigen auch hier die zuverlässigen Akku-Geräte **PSR** und **Uneo**.



Schafft auch härtestes Terrassenholz: Beim Aussägen der Aussparungen für die Beleuchtung beweist sich der **PMF** mit dem Tauchsägeblatt einmal mehr als Multitalent.

Als „Schweizer Taschenmesser“ der Elektrowerkzeuge kann der **PMF** durch einfachen Einsatzwechsel sägen, trennen und schleifen. Mit seinen verstellbaren Arbeitswinkeln kommt er an Stellen, wo bei anderen längst Schluss ist.



Sägen

New Compact Generation

Easy

Universal

Expert



Präzise Geradschnitte, Kreise, Haarnadelkurven, Parallelschwünge – mit der neuen Sticksägenergeneration von Bosch sägen Sie so einfach und präzise wie noch nie. Vibrationen waren gestern und mit „Cut-Control“ werden Sie sich nicht mehr „verfahren“. Die ideale Ergänzung für präzise Längs- und Gehrungsschnitte mit Ihrer Bosch Sticksäge ist die neue Sägestation **PLS 300**.



Die **neue Compact Generation** bietet für jeden die richtige Sticksäge. Präzise Technik und ausgeklügeltes ergonomisches Design gibt es für Einsteiger, Geübte und Experten!



Projekt Nr. 1

Beistelltisch

Damit beim Relaxen coole Drinks und Lektüre immer griffbereit sind, haben wir zu unserer Gartenliege – Projekt Nr. 2 – den passenden Beistelltisch entworfen. Als echter Faulenzer will man schließlich keinen Schritt zu viel gehen. Der Tisch besteht aus kleinen Leimholzteilen. Können Sie diese nicht im Baumarkt zuschneiden lassen, greifen Sie selbst zur (Stich-)Säge. Dabei empfiehlt es sich, mit Zwingen passende Leisten als Parallelanschlag auf das Werkstück zu spannen. Bei unserem Tisch werden zwei U-förmige Fußgestelle von einem Außenrahmen zusammengehalten; von innen verschraubte Platten sorgen für Stabilität.

Die komplette Bauanleitung und Materialliste sowie weitere hilfreiche Tipps finden Sie unter www.bosch-do-it.com.



Weitere Infos unter
www.bosch-do-it.com

1.



1. FüÙe und Querverbinder zu Untergestellen verschrauben

Tipp 1 Bohren:

Bohren Sie das Teil, durch das zuerst geschraubt wird, stets 0,5 bis 1 mm größer vor, als der Schraubendurchmesser ist.

Das Loch sollte für den Schraubenkopf angesenkt werden. Das Teil, in das als Zweites gebohrt wird, bohren Sie stets 1 mm kleiner vor, als der Schraubendurchmesser ist.

2.



2. Untergestelle mit den Rahmenleisten verbinden

3.

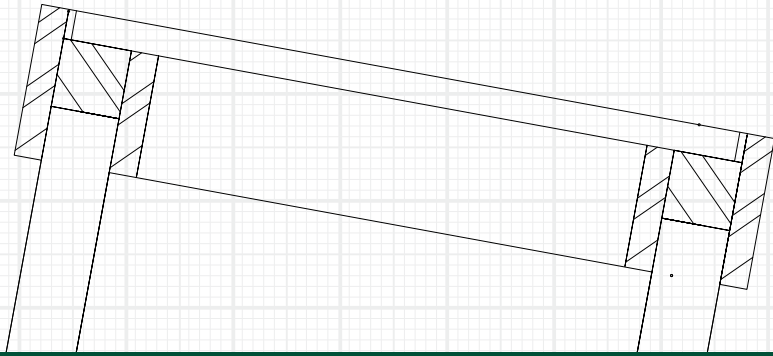
4.



3. Tischlatten aufschrauben



4. Verstärkungsplatten montieren



Anfänger



unter 1 Tag

Diese Maschinen eignen sich besonders gut für dieses Projekt



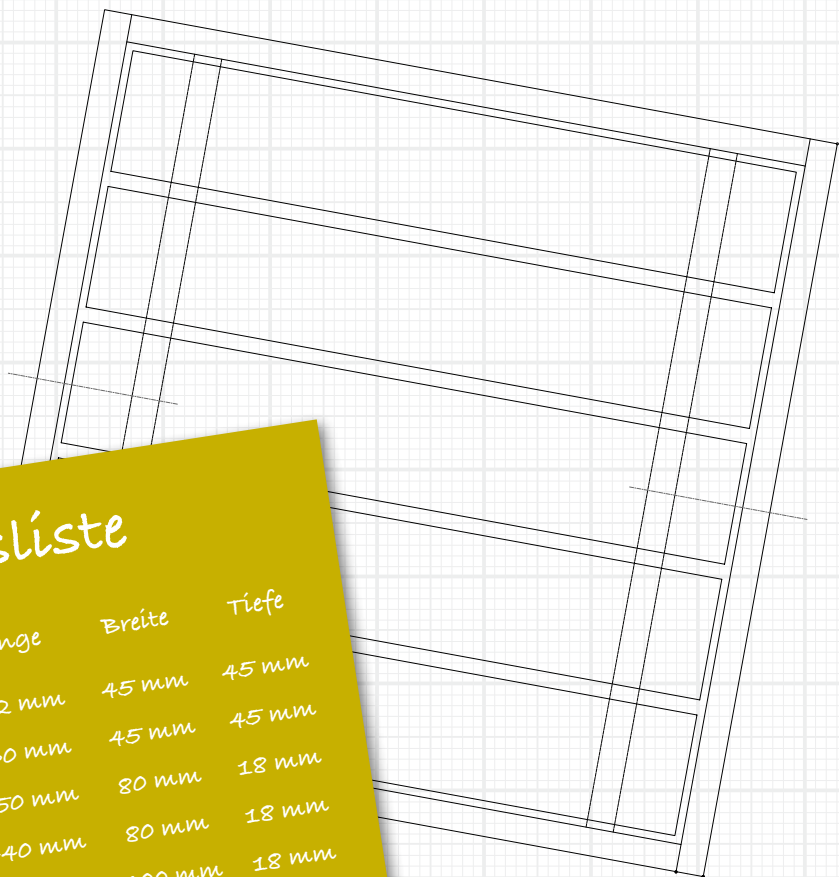
PSM 80 A
Schleifer



PSB 500 RE
Schlagbohrmaschine



PSR 14,4 LI-2
Schrauber



Einkaufsliste

	Länge	Breite	Tiefe
4 Füße	242 mm	45 mm	45 mm
2 Querverbinder	360 mm	45 mm	45 mm
2 Verstärkungsplatten	450 mm	80 mm	18 mm
5 Tischlatten	440 mm	80 mm	18 mm
2 Rahmenleisten, lang	486 mm	100 mm	18 mm
2 Rahmenleisten, kurz	450 mm	100 mm	18 mm
ca. 40 Senkkopfschrauben 4 x 60 mm			
ca. 12 Senkkopfschrauben 4 x 40 mm			



5. Holzoberflächen schleifen

Tipp 1 Schleifen:

Achten Sie darauf, dass das Schleifpapier nicht zu stumpf ist, damit die Holzfasern abgeschnitten und nicht nur angedrückt werden.

5.



6. Oberflächen lasieren: Lesen Sie zunächst die Verarbeitungs- und Sicherheitsratschläge des Herstellers sorgfältig durch. Arbeiten Sie in einem gut belüfteten Raum und vermeiden Sie dort Rauchen, Essen und Trinken.

Tipp Streichen:

Sprayguns statt Pinseln!

6.



7.

Projekt Nr. 2

Gartenliege

Sicher, bei Teakholz-Liegen legt man sich hin – wenn man sich die Preise anschaut. Wir haben für Sie die günstige Lösung: mit dieser coolen Liege aus Fichte, die wir teakholzfarben lasiert haben.

Die Liege entsteht in zwei Bauabschnitten. Im ersten montieren Sie das Untergestell mit Beinen und Rollen, der zweite umfasst die Liegefläche in Form eines Lattenrosts.

Die komplette Bauanleitung, die Materialliste sowie weitere hilfreiche Tipps finden Sie unter www.bosch-do-it.com.



Weitere Infos unter
www.bosch-do-it.com

1.



1. Untergestell: Grifföffnung ausschneiden

Tipp 2 Bohren:

Bohren Sie die Kanthölzer, auf denen später der Lattenrost liegt, nach den Maßgaben der Zeichnung vor und montieren Sie sie mit Akku-Schrauber und Senkkopfschrauben 4 x 60 mm. Beachten Sie dabei den Tipp 1 zum Verschrauben zweier Holzteile. Anschließend schrauben Sie die kurzen Füße mit Senkkopfschrauben 4 x 60 mm von oben durch die Kanthölzer an die Seiten.

2.



2. Untergestell: Füße und Kanthölzer montieren

3.



3. Untergestell: Rollen montieren

4.



4. Lattenrostteile verschrauben und mit Klavierband verbinden

Einkaufsliste

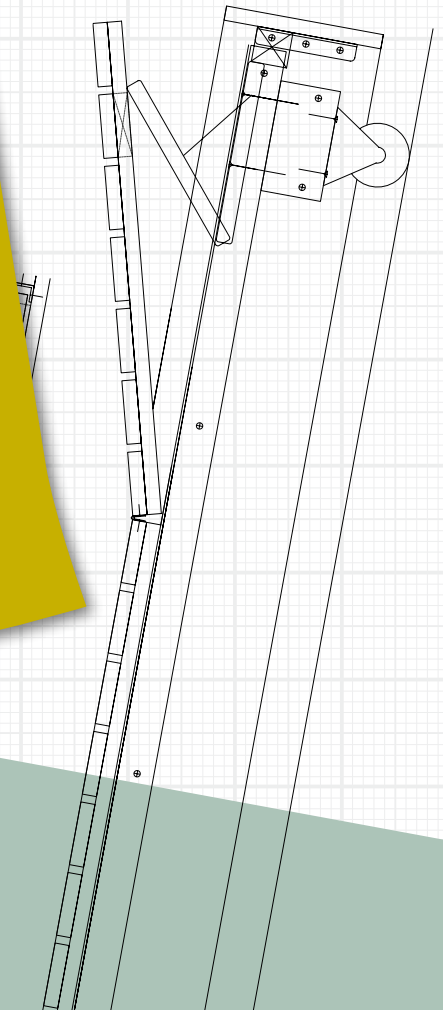
	Länge	Breite	Tiefe
2 Seiten, lang	1936 mm	1936 mm	18 mm
2 Seiten, kurz	614 mm	614 mm	18 mm
2 Füße, lang	176 mm	45 mm	45 mm
2 Füße, kurz	140 mm	76 mm	95 mm
2 Kanthölzer	1850 mm	45 mm	45 mm
1 Befestigungsleiste	524 mm	45 mm	45 mm
21 Latten	602 mm	80 mm	18 mm
2 Verbindungsbretter, lang	1250 mm	80 mm	18 mm
2 Verbindungsbretter	620 mm	80 mm	18 mm
1 Klavierband	604 mm		0,7 mm
2 Bockrollen, Gesamthöhe 100 mm			
2 Hochstellstützen	5040 mm		3 mm
1 Neoprenband			
4 Bettverbinder			
ca. 18 Senkkopfschrauben 4x60 mm			
ca. 32 Rundkopfschrauben 4x15 mm			
ca. 8 Rundkopfschrauben 4x30 mm			
ca. 84 Senkkopfschrauben 4x30 mm			
ca. 24 Senkkopfschrauben 3x17 mm			



Fortgeschrittene



1,5 – 2 Tage



Diese Maschinen eignen sich besonders gut für dieses Projekt



PSB 850-2 RE
Schlagbohrmaschine



PSM 80 A
Schleifer



PST 800 PEL
Stichsäge



PEX 270 AE
Exzentrerschleifer



PSR 14,4 LI-2
Schrauber



5. Befestigung der Hochstellstütze mit gleichzeitiger Montage der Befestigungsleiste



6. Holzoberflächen schleifen

5.

6.



7. **Oberflächen lasieren:** Lesen Sie zunächst die Verarbeitungs- und Sicherheitsratschläge des Herstellers sorgfältig durch. Arbeiten Sie in einem gut belüfteten Raum und vermeiden Sie dort Rauchen, Essen und Trinken.

Tipp Lasieren:

Vor dem zweiten Auftrag ist ein Zwischenschliff mit 240er-Schleifpapier fällig.

Schleifen Sie auch diesmal stets in Richtung der Maserung. Wiederholen Sie dann den Auftrag.

7.



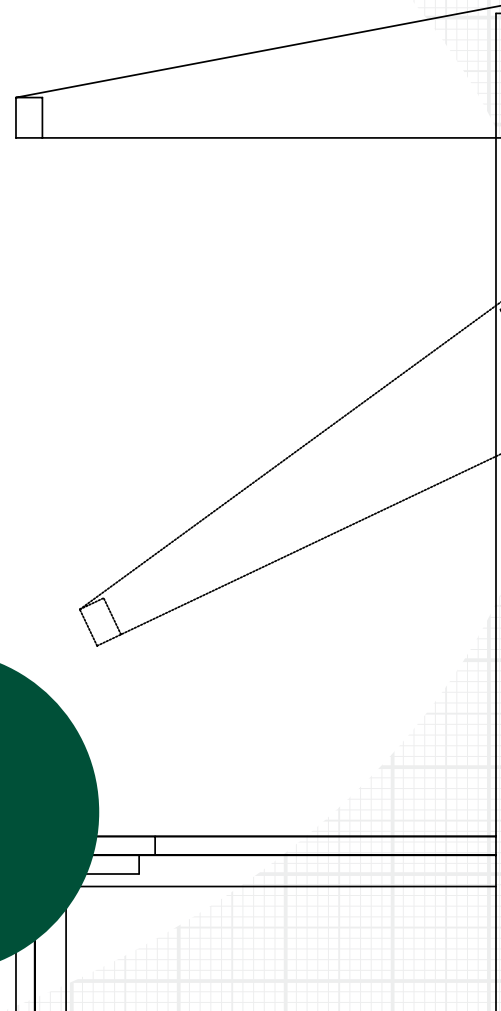
8.

Projekt Nr. 3

Sandkasten

Wir haben einen Klassiker für Kinder mal so richtig aufgemöbelt: Unsere Sandkiste hat ein Sonnendach, das sich absenken und kippen lässt und so optimal vor UV-Strahlung schützt. Um den Sandkasten vor Verunreinigung zu schützen, können Sie das Dach auch ganz herunterlassen.

Die Sandkiste besteht aus zwei Teilen: der eigentlichen Kiste und dem Markisendach auf zwei Dachträgern. Der Sandkasten selbst ist ein Rahmen, dessen Teile über Vierkantverbinder miteinander verschraubt sind; den Dachrahmen bilden zwei miteinander verbundene Giebel.



Weitere Infos unter
www.bosch-do-it.com

1.



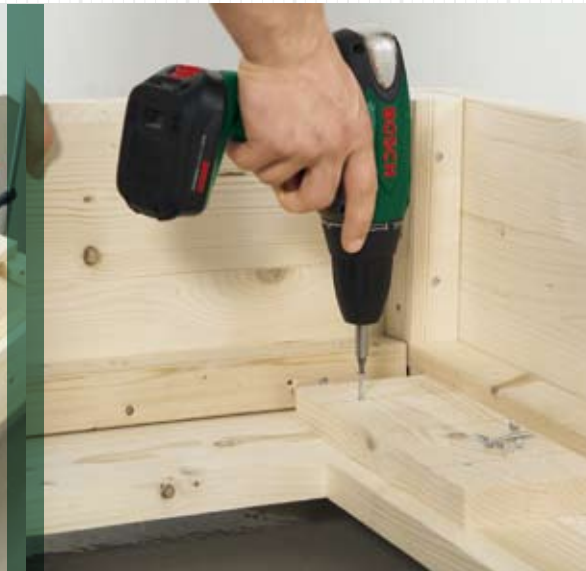
Tipp 3 Bohren:

Bei dieser Gelegenheit bohren Sie auch die 5-mm-Löcher durch die waagerechten Schraubleisten vor, durch die hindurch später die Sitzbretter von unten verschraubt werden.



1. Rahmenseiten mit den Schraubleisten verbinden

2.



2. Sitzbretter mit dem Rahmen verbinden

3.

3. Wurzelschutzvlies oder Folie einbauen

4.

4. Giebelseiten und Querverbinder zum Dach verbinden



Köner

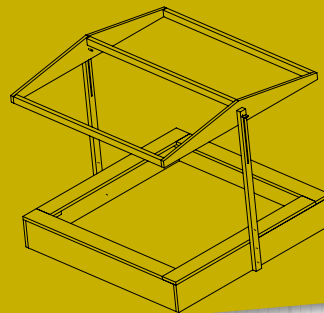


1,5 – 2 Tage

Einkaufsliste

	Länge	Breite	Tiefe
2 Giebelseiten	1500 mm	200 mm	18 mm
3 Querverbinder	1464 mm	58 mm	38 mm
2 Dachträger	1450 mm	120 mm	27 mm
2 kurze Rahmenseiten	1446 mm	240 mm	27 mm
2 lange Rahmenseiten	1500 mm	240 mm	27 mm
4 Schraubleisten senkrecht	213 mm	45 mm	45 mm
4 Schraubleisten waagrecht	1350 mm	45 mm	45 mm
4 Sitzbretter	1300 mm	200 mm	27 mm
4 Verbindungslaschen	170 mm	110 mm	27 mm
1 Folie	1600 mm	1600 mm	0,4 mm
1 Markeisenstoff	ca. 1700 mm	ca. 1500 mm	

- ca. 68 Senkkopfschrauben 4 x 60 mm
- ca. 32 Senkkopfschrauben 4 x 45 mm
- ca. 8 Senkkopfschrauben 4 x 50 mm



Diese Maschinen eignen sich besonders gut für dieses Projekt



POF 1200 AE
Oberfräse



PTK 3,6 V
Tacker



PSM 80 A
Schleifer



PST 900 PEL
Stichsäge



PSR 14,4 LI-2
Schrauber



PSB 1000-2 RCE
Schlagbohrmaschine



5.

5. Dachträger vorbereiten und mit dem Sandkasten verbinden



6.

7.

6. Dach mit Markisenstoff bespannen

7. Holzoberfläche streichen



8.

Geräteübersicht

Schwingschleifer

Schnell und fein schleifen auf planer Fläche. Glatt schleifen oder ablacken – mit den Bosch Schwingschleifern erzielen Sie auf Holz und Metall beste Schleifergebnisse. Ohne Ermüden und ohne rasches Zusetzen des Schleifblattes mit Farbe.



Gerätekennwerte	PSS 250 AE
Nennaufnahme	250 W
Schleifplatte	92 x 182 mm
Schleifblatt (Mikro-Klettsystem)	92 x 185 mm
Schleifblatt (Spannsystem)	93 x 230 mm
Schleiffläche	167 cm ²
Schwingzahl	14.000–24.000 min ⁻¹
Schwingkreis-Ø	2,0 mm
Maschinengewicht	1,6 kg

Multischleifer

Ein Power-Tool voll innovativer Technik. Besonders vielseitig durch die Form der Schleifplatte, besonders staubarm dank Bosch Micro-Filtersystem. So schleifen Sie schnell, sauber und bequem mit einer Hand. Kein Stromanschluss in der Nähe? Dann schleifen Sie doch einfach kabellos – mit dem Bosch Akku-Schleifer PRIO.



Akku-Schleifer



Gerätekennwerte	PRIO	PSM 80 A	PSM 160 A
Nennaufnahme	–	80 W	160 W
Akku-Spannung	7,2 V	–	–
Schwingzahl	16.000 min ⁻¹	22.500 min ⁻¹	24.000 min ⁻¹
Schwingkreis-Ø	1,2 mm	1,4 mm	1,6 mm
Schleiffläche	104 cm ²	104 cm ²	104 cm ²
Maschinengewicht	0,7 kg	0,9 kg	1,4 kg

Bandschleifer

Meter für Meter schnelle Ergebnisse. Wenn Sie große Flächen wie Türblätter und Bretter plan schleifen bzw. kraftvoll Material abtragen wollen, ist dieses leistungsstarke Elektrowerkzeug genau das Richtige.



Gerätekennwerte	PBS 7 A
Nennaufnahme	600 W
Bandgeschwindigkeit	250 m/min
Schleiffläche	76 x 130 mm
Bandabmessung	75 x 457 mm
Maschinengewicht	2,4 kg

Exzentrerschleifer

Ganz gleich, ob Schleifen oder Polieren, ob auf Holz, Kunststoff, Metall, Spachtel oder Lack, ob auf planen oder gewölbten Flächen, das Bosch PEX-Prinzip der Exzentrerschleifer von Bosch sorgt für feinsten Schliff bei hoher Schleifleistung.



Gerätekennwerte	PEX 270 AE
Nennaufnahme	270 W
Schwingzahl	15.000–24.000 min ⁻¹
Exzentrizität	2,00 mm
Maschinengewicht	1,5 kg

Deltaschleifer

Profitieren Sie von Spitzenleistungen bis in den letzten Winkel. Wo immer die Liebe zum Detail gefordert ist, empfehlen sich die Bosch Deltaschleifer mit geringem Gewicht, großer Effizienz und vor allem einem perfekten Schliff auch auf kleinstem Raum.



Gerätekennwerte	PDA 180
Nennaufnahme	180 W
Schwingzahl	18.400 min ⁻¹
Schwingkreis-Ø	1,5 mm
Schleifplattenmaß über Eck	92 mm
Maschinengewicht	1,1 kg

Xeo

Mit Xeo, der sich selbst schärft, schneiden Sie schneller, leichter und präziser ab: Pappe, Jalousien, Teppichböden, einfach alles. Immer griffbereit, immer einsatzbereit. Ohne Memory Effekt und Selbstentladung.



Gerätekennwerte	Xeo
Schnittstärke max.	6 mm
Schneidleistung pro Akku-Ladung	bis 150 m
Leerlaufdrehzahl	240 min ⁻¹
Akku-Spannung	3,6 V
Ladedauer	5 Std.
Maschinengewicht mit Akku	0,4 kg
Einschaltsperr	✓
AutoSharp	✓

Tacker

Verabschieden Sie sich von Hammer, Schrauben, Klebstoff und Reißzwecken: Die kraftvollen Tacker von Bosch, ob als handliches Akku-Gerät oder mit Kabel versehen, helfen Ihnen schnell und bequem beim Befestigen von Paneelen und Hartfaserplatten sowie beim Heften von Isolier- und Dekomaterialien wie Folien, Leisten oder auch Stoffen.



Gerätekennwerte	PTK 3,6 V
Akku-Spannung	3,6 V
Schläge	30 min ⁻¹
Anwendungsbereich 11,4-mm-Klammer	6–14 mm
Nägel	14 mm
Maschinengewicht	1,2 kg
Bosch Electronic	–
mechanische Schlagkraftvorwahl	✓
Vorratsanzeige	✓

Geräteübersicht

Multifunktionswerkzeug PMF

Das Multifunktionswerkzeug PMF 180 E überzeugt nicht nur durch seine handliche Form! Ob Sägen, Trennen oder Fräsen, ob kurze oder lange Schnitte, ob mittendrin oder extrem am Rand – der PMF 180 E erledigt alles leistungsstark und präzise. Und selbst das Bearbeiten von Oberflächen ist dank des Schleifaufsatzes möglich.



Gerätekennwerte	PMF 180 E
Nennaufnahme	180 W
Abgabeleistung	74 W
Oszillationswinkel rechts/links	1,4°
Leerlaufdrehzahl	15.000 – 21.000 min ⁻¹
Maschinengewicht	1,2 kg

Uneo

Der neue Uneo von Bosch ist der ideale Helfer rund ums Bohren und Schrauben. Denn mit ihm stehen Ihnen gleich 3 Geräte in einem zur Verfügung: Akku-Schrauber, Akku-Bohrmaschine und Akku-Bohrhammer. Sein moderner Lithium-Ionen-Akku macht ihn leicht und nahezu immer einsatzbereit.



Gerätekennwerte	Uneo
Bohr-Ø in Beton	10 mm
Bohr-Ø in Stahl	8 mm
Bohr-Ø in Holz	10 mm
Einzel Schlagstärke	0,9 J
Leerlaufdrehzahl	0 – 900 min ⁻¹
Schlagzahl	0 – 4.800 min ⁻¹
Akku-Spannung	14,4 V
Maschinengewicht mit Akku	1,1 kg

PSR

Durch besonders kompakte Bauform bieten diese Geräte die beste Handlichkeit ihrer Klasse – dafür sorgt die innovative Lithium-Ionen-Technologie.



Gerätekennwerte	PSR 14,4 LI-2	PSR 10,8 LI
Schrauben-Ø bis	8 mm	6 mm
Bohr-Ø in Stahl	10 mm	8 mm
Bohr-Ø in Holz	30 mm	20 mm
Leerlaufdrehzahl (1. Gang/2. Gang)	0 – 370 min ⁻¹ / 0 – 1.150 min ⁻¹	0 – 410 min ⁻¹
Drehmomentstufen plus 1 Bohrstufe	25 + 1	10 + 1
Max. Drehmoment weicher/harter Schraubfall	20/38 Nm	10/25 Nm
Akku-Spannung	14,4 V	10,8 V
Maschinengewicht mit Akku	1,35 kg	0,95 kg

PKS

Setzen Sie auf ein Höchstmaß an Sicherheit und Bedienungskomfort: mit den Kreissägen von Bosch. Das Resultat: präzise Längs- und Gehrungsschnitte in den unterschiedlichsten Materialien.

Gerätekenwerte	PKS 55 A	PKS 66 A	PKS 66 AF
Nennaufnahme	1.200 W	1.600 W	1.600 W
Leerlaufdrehzahl	5.600 min ⁻¹	5.000 min ⁻¹	5.000 min ⁻¹
Schnitttiefe bei Gehrungswinkel 0°	55 mm	66 mm	66 mm
Schnitttiefe bei Gehrungswinkel 45°	38 mm	48 mm	48 mm
Kreissägeblatt Nenn-Ø	160 mm	190 mm	190 mm
Kreissägeblatt Bohrungs-Ø	20 mm	30 mm	30 mm
Maschinengewicht	3,9 kg	5,4 kg	5,4 kg



New Compact Generation

PSB

Easy

Universal

Expert

Die Schlagbohrmaschinen der neuen Compact Generation von Bosch überzeugen durch hohe Leistung und modernste Technik. Dank ihres ergonomischen Compact Designs sind sie beim Schlagbohren, Bohren und Schrauben bequem und sicher zu handhaben. Bosch bietet mit der neuen Compact Generation jedem Verwender das passende Gerät. Mit dem Mikro-Filterssystem können sowohl Easy, Universal und Expert Verwender staubfrei arbeiten.

Gerätekenwerte	PSB 500 RE	PSB 750 RCE	PSB 1000-2 RCE
Nennaufnahme	500 W	750 W	1.000 W
Max. Schlagzahl	48.000 min ⁻¹	48.000 min ⁻¹	47.600 min ⁻¹
Leerlaufdrehzahl 1. Gang	50 – 3.000 min ⁻¹	50 – 3.000 min ⁻¹	50 – 1.100 min ⁻¹
2. Gang	–	–	50 – 2.800 min ⁻¹
Max. Drehmoment	7,5 Nm	10 Nm	1. / 2. Gang: 60/18 Nm
Max Bohr-Ø Beton	10 mm	14 mm	20 mm
Max Bohr-Ø Stahl	8 mm	12 mm	16 mm
Max Bohr-Ø Holz	25 mm	30 mm	40 mm
Maschinengewicht	1,6 kg	1,8 kg	2,8 kg



New Compact Generation

PST

Easy

Universal

Expert

Bei den Bosch Stichsägen arbeitet die ausgefeilte Technik in jeder Beziehung für Sie. Der integrierte Massenausgleich sorgt für höchste Laufruhe ohne Vibrationen. Die 4-Stufen-Pendelung sorgt zum einen für schnelleren Sägefortschritt. Zum anderen reduziert sie die Reibungswärme am Sägeblatt und verlängert damit seine Lebensdauer. CutControl hilft, noch einfacher und exakter zu sägen.

Gerätekenwerte	PST 700 E	PST 800 PEL	PST 900 PEL
Nennaufnahme	500 W	530 W	620 W
Hubzahl bei Leerlauf	500 – 3.100 min ⁻¹	500 – 3.000 min ⁻¹	500 – 3.100 min ⁻¹
Schnitttiefe in Holz	70 mm	80 mm	90 mm
Schnitttiefe in Aluminium	10 mm	12 mm	15 mm
Schnitttiefe in Metall	4 mm	5 mm	8 mm
Maschinengewicht	1,7 kg	2,0 kg	2,2 kg



Die Hotline für alle Heimwerker-Fälle: das Bosch Expertenteam.

Man kann nicht alles wissen. Damit Sie auf jede Frage garantiert die richtige Antwort bekommen, hat Bosch gleich ein ganzes Expertenteam gebildet. Vom Dipl.-Ing. bis zum Schreinermeister werden Ihnen freundliche Fachleute schnell und unbürokratisch helfen – meistens schon während Ihres Anrufs. Fragen Sie uns. Ob Sie nun schon ein Bosch Elektrowerkzeug besitzen oder z. B. eines erwerben wollen – wir beraten Sie gerne rund um Kauf, Anwendung und Materialbearbeitung.

Hotline: 0180 3335799

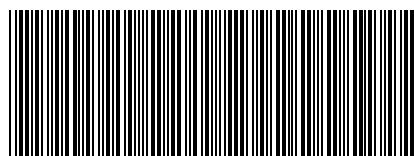
Das Expertenteam ist für Sie da:

Mo-Fr 08:00–20:00 Uhr

Sa 08:00–20:00 Uhr

So 10:00–16:00 Uhr

Außerhalb dieser Zeit nimmt ein Anrufbeantworter Ihren Anruf entgegen. Sie können uns auch gerne eine E-Mail schreiben an:
kundenberatung.ew@de.bosch.com



1619GT97100001

Robert Bosch GmbH

Power Tools

Postfach 10 01 56

D-70745 Leinfelden-Echterdingen

www.bosch-do-it.com



BOSCH

Technik fürs Leben