

## SL 87 FE

Art. No. 2091 – 8 Ω



### Technische Daten / Technical Data

Nennbelastbarkeit Rated power	10 W
Impedanz Impedance	8 Ω
Übertragungsbereich (-10 dB) Frequency response (-10 dB)	75–18000 Hz
Mittlerer Schalldruckpegel Mean sound pressure level	87 dB (1 W/1 m)
Resonanzfrequenz Resonant frequency	120 Hz
Obere Polplattenhöhe Height of front pole-plate	2,5 mm
Schwingspulendurchmesser Voice coil diameter	20 mm Ø
Wickelhöhe Height of winding	6 mm
Schallwandöffnung Cut-out diameter	80 mm Ø
Anschluss Terminal	4,8 x 0,8 mm (+)/2,8 x 0,8 mm (-)
Gewicht netto Net weight	0,486 kg

\*) IP-Schutzklasse für Frontseite bei Einbau in ein abgedichtetes Gehäuse (ggf. ist eine Verklebung des Lautsprechers und eine Frontabdeckung (Gitter) notwendig)

\*) IP protection class for front side when built into a sealed enclosure (gluing of the loudspeaker and a front cover (grille) might be necessary)

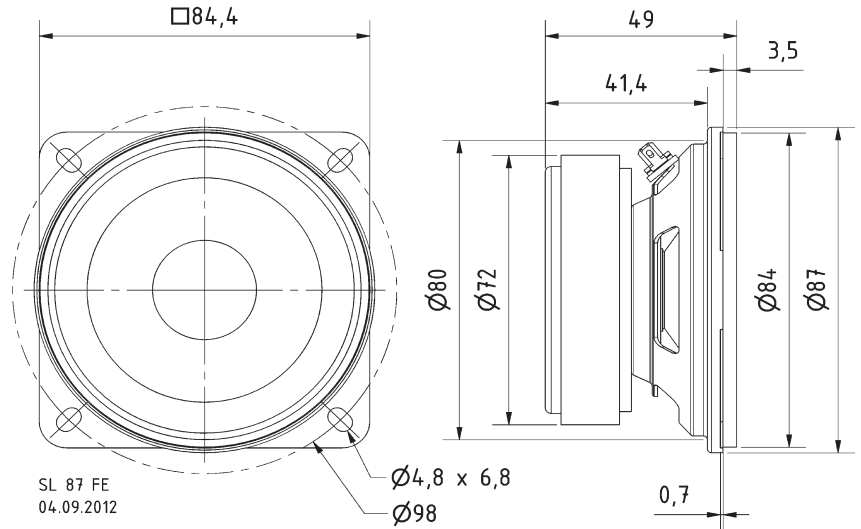
Weitere Daten Seiten / for further data see pages 385–386

**8,5 cm (3,4") Breitbandlautsprecher** mit Kunststoffmembran und Gummisicke. Sehr hoher Wirkungsgrad durch großen Ferritmagneten. Besonders ausgeglichener Frequenzgang.

**Anwendungsmöglichkeiten:** Schallzeilen, kleine HiFi-Boxen.

**8.5 cm (3.4") full-range speaker** with plastic cone and rubber surround. Very high efficiency due to large ferrite magnet. Well-balanced frequency response.

**Typical applications:** Column speakers, small hifi systems.



SL 87 FE - 8 Ohm

