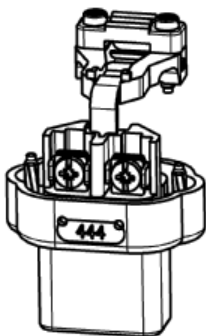
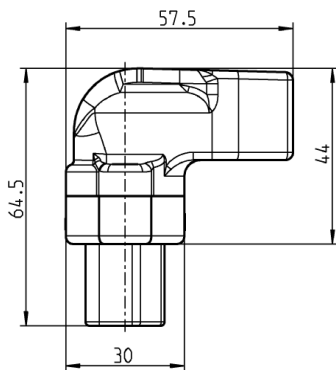
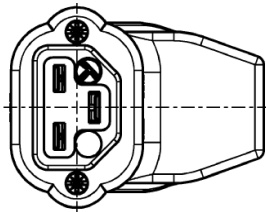


Datenblatt / Datasheet



Gerätesteckdose T 155, mit Schutzkontakt.

ähnl. EN 60 320, Normblatt C 21. Für Heissgeräte bis 200 °C Dauergebrauchstemperatur. Hergestellt aus Silikon. Winkelausführung

Silicon made socket outlet for appliances with constant working temperatures up to 200 °C. With protective contact system.

Typ: 444 Si/Wi
Type:

Nennspannung: AC 250 V
Rated voltage:

Nennstrom: 16A
Rated current:

Bauart: ähnl. EN 60 320, C 21
According to:

Schutzart: IP xx
IP-Code

Anschlüsse: Schraubklemmen
Type of Terminals: Screw terminals

Kontakte: CuZn 37
Material of Terminals:

Kontaktträger: MVQ
Carrying parts: Silicon rubber

Gehäuse: MVQ
Cover: Silicon rubber

Approbationen: keine
Certified by:

Anmerkung: —
Annotation:

RoHs Konformität: Ja
RoHs Compliance: yes

Ce Kennzeichnung: Ja
Ce Marking: Yes

Altgeräte richtlinie: Nicht zutreffend
WEEE: Not applicable