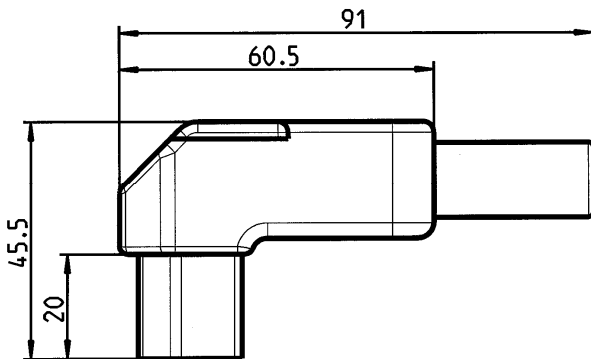


Datenblatt / Datasheet



Technische Änderungen vorbehalten

Winkelgerätesteckdose T 155, mit Schutzkontakt. Ähnl. EN 60 320, Normblatt C 21. Für Heissgeräte bis 200 °C Dauergebrauchstemperatur. Gehäuse Duroplast, Vorsatzstück aus Steatit

Duroplast/Steatit made socket outlet, angle typ. For appliances with constant working temperatures up to 200 °C. With protective contact system.

Typ: 1562 006
Type:

Nennspannung: AC 250 V
Rated voltage:

Nennstrom: 16A
Rated current:

Bauart: ähnl. EN 60 320,C 21
According to:

Schutzart: IP xx
IP-Code

Anschlüsse: Schraubklemmen
Type of Terminals: Screw terminals

Kontakte: CuZn 37
Material of Terminals:

Kontaktträger: Duroplast
Carrying parts:

Vorsatzstück: Steatit
Insert: Ceramic

Approbationen: keine
Certified by:

Anmerkung: 1562 006 weiss/white
Annotation:

RoHs Konformität: Ja
RoHs Compliance: yes

Ce Kennzeichnung: Nein
Ce Marking: No

Altgeräte richtlinie: Nicht zutreffend
WEEE: Not applicable