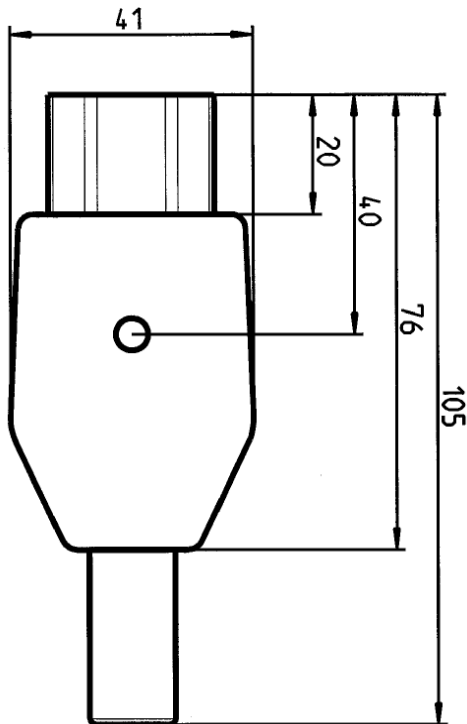


# Datenblatt / Datasheet



Gerätesteckdose T 155, mit Schutzkontakt.

ähnl. EN 60 320, Normblatt C 21. Für Heissgeräte bis 200 °C Dauergebrauchstemperatur. Gehäuse Duroplast, Vorsatzstück aus Steatit

*Duroplast/Steatit made socket outlet. For appliances with constant working temperatures up to 200 °C. With protective contact system.*

Typ: 1561 0..  
Type:

Nennspannung: AC 250 V  
Rated voltage:

Nennstrom: 16A  
Rated current:

Bauart: ähnl. EN 60 320,C 21  
According to:

Schutzart: IP xx  
IP-Code

Anschlüsse: Schraubklemmen  
Type of Terminals: Screw terminals

Kontakte: CuZn 37  
Material of Terminals:

Kontaktträger: Duroplast  
Carrying parts:

Vorsatzstück: Steatit  
Insert: Ceramic

Approbationen: keine  
Certified by:

Anmerkung: 1561 006 weiss/white  
Annotation: 1561 026 schwarz/black

RoHs Konformität: Ja  
RoHs Compliance: yes

Ce Kennzeichnung: Nein  
Ce Marking: No

Altgeräterichtlinie: Nicht zutreffend  
WEEE: Not applicable