



## Produktinformation STAS 2 grau/grey

Industrial Connecting Solutions:Rechteck Steckverbinder:Powersteckverbinder (ST-Serie):Leitungsstecker:STAS 2 grau/grey

<http://www.e-catalog.beldensolutions.com/link/57078-24228-256261-24351-24355-35784/de/conf/ui/istate>

Name STAS 2 grau/grey



Leitungsstecker ohne Zugentlastung

### Lieferinformationen

Lieferstatus bestellbar

### Produktbeschreibung

Beschreibung Leitungsstecker ohne Zugentlastung

Typ STAS 2 grau/grey

Bestell-Nr. 930 620-106

Kontaktart Stift

Polzahl 2 + PE

Leitungsverschraubung PG 7

Leitungsdurchmesser 4 mm bis 6,5 mm

Leitungsquerschnitt max. 1,5 mm<sup>2</sup>

Gehäusefarbe grau

Kontaktträgerfarbe schwarz

### Technische Daten

Stiftdurchmesser 2 mm

Bemessungsspannung AC/DC 250 V

Bemessungsstrom DC 10 A / AC 16 A

Durchgangswiderstand <= 5 mOhm

Anschlußart schrauben

### Werkstoff

Kontaktmaterial Cu Zn

Kontaktflächenmaterial Sn

Kontaktträgermaterial PA

Gehäusematerial PA

### Umgebungsbedingungen

Schutzgrad (IEC 60529) IP 54

Verschmutzungsgrad 3

Temperaturbereich -30 °C bis +90 °C

### Brennbarkeitsklassen

Gehäuse UL 94 HB

Kontaktträger UL 94 V-0

### Zulassungen

UL UL

VDE VDE

SEV SEV

### Verpackungseinheit

Verpackungseinheit 100 Stück

### Lieferumfang bzw. Zubehör

Zubehör gesondert zu bestellen Sicherheitsbügel STASI 2,  
Bestell-Nr. 732 044-000



# HIRSCHMANN

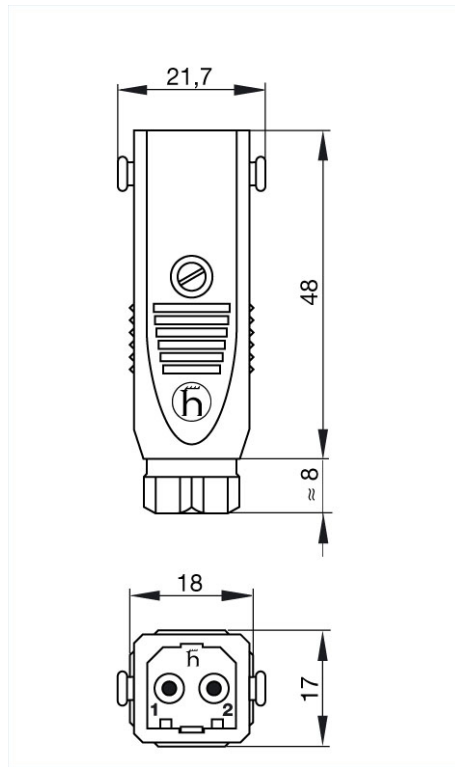
A BELDEN BRAND

Industrial Connecting Solutions: Rechteck Steckverbinder: Powersteckverbinder (ST-Serie): Leitungsstecker: STAS 2 grau/grey

<http://www.e-catalog.beldensolutions.com/link/57078-24228-256261-24351-24355-35784/de/conf/ui/state>

## Bilder

### Zeichnung



### Belden Deutschland GmbH

Im Gewerbepark 2  
58579 Schalksmühle  
Germany  
Telefon: +49 7127/14-1806  
E-Mail: [icos-sales@belden.com](mailto:icos-sales@belden.com)

Die auf den Webseiten veröffentlichten Informationen sind mit größtmöglicher Sorgfalt zusammengestellt. Sie unterliegen dem Vorbehalt der jederzeitigen Änderung, sowohl in technischer als auch in preislich/kommerzieller Hinsicht. Die vollständigen Informationen und Daten entnehmen sie bitte der Anwenderdokumentation. Verbindliche Aussagen können nur auf konkrete Anfragen hin abgegeben werden.