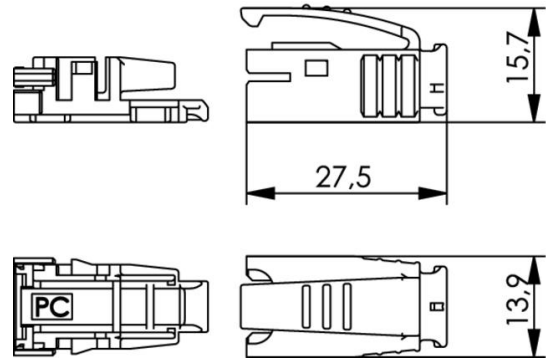


Artikelnummer: H86011A0002

STX Knickschutztüle orange



Technische Attribute	
Kurzbezeichnung	STX Knickschutztüle für STX IP20 RJ45-Stecker (J80026A0000)
Anmerkungen	für Kabeldurchmesser 5.0 - 7.3 mm
Farbe	orange

## Produkt-Beschreibung

Für die Konfektionierung von RJ45 Patchkabeln bietet Telegärtner RJ45 Stecker für die Montage sowohl ohne Spezialwerkzeuge als auch mit Crimpwerkzeug. Die Stecker nach Bauform RJ45 gemäß IEC 60603-7 sind in unterschiedlichen Ausführungen erhältlich. Der 8-polige Cat.6<sub>A</sub> Stecker MFP8 für Kabel mit Litzenleiter und Massivdraht kann im Feld ohne Werkzeuge an Installations- oder Patchkabel mit einem Kabeldurchmesser bis 9,0 mm konfektioniert werden. Er ist mit verschiedenen Farbkodierungen für T568A/B und PROFINET erhältlich und bietet eine 360° Schirmkontaktierung. Die ungeschirmte Version UFP8 für Kabel mit Litzenleiter und Massivdraht kann im Feld ohne Werkzeuge an Installations- oder Patchkabel mit einem Kabeldurchmesser bis 8,5 mm konfektioniert werden. Weiterhin ist der 8-polige Cat.6<sub>A</sub> Stecker für Kabel mit Litzenleiter von AWG27/7-24/7 bzw. Massivdrähte AWG27/1-24/1, der mittels Crimpzange konfektioniert wird, im Programm. Er bietet ebenso eine Schirmkontaktierung und eine einfache Montage mittels Vorsortiereinsatz. Die Zugentlastung wirkt dabei auf den Kabelmantel, somit ist eine Quetschung der Adern ausgeschlossen. Zusätzlich sind 1- und 2-teilige Knickschutztüllen in unterschiedlichen Farben erhältlich. Passende

Crimpzangen für bis zu 1000 Crimpungen bzw. für den professionellen Einsatz mit bis zu 10.000 Crimpungen runden das Angebot ab. Die Multiportfähigkeit zum Anschluss der konfektionierten Kabel in Patchfeldern, Switchen, etc. ist bei allen Steckern in vollem Umfang gegeben.